

Светильник бестеневой
Дентал.
Руководство по эксплуатации.
Паспорт.

Содержание.

- 1 Введение
- 2 Состав медицинского изделия
- 3 Назначение светильника
- 4 Классификация медицинского изделия
- 5 Описание принципов работы
- 6 Основные технические характеристики
- 7 Комплект поставки
- 8 Маркировка
- 9 Упаковка
- 10 Требования к безопасности
- 11 Правила транспортирования и хранения
- 12 Гарантийные обязательства
- 13 Требования к установке
- 14 Подготовка к работе и методы дезинфекции
- 15 Техническое обслуживание
- 16 Утилизация
- 17 Рекламации
- 18 Свидетельство о приемке

1 Введение.

Настоящее руководство по эксплуатации является совмещенным документом с техническим описанием и инструкцией по использованию.

Руководство предназначено для ознакомления со светильником бестеневым Дентал по ТУ 3461-027-60200588-15 (далее **светильники**).

Светильник бестеневым Дентал по ТУ 3461-027-60200588-15 изготавливается в следующих исполнениях:

Светильник бестеневой Дентал 6x54 ОЛ,

Светильник бестеневой Дентал 6x54 регулируемый

Светильник бестеневой Дентал 230 светодиодный регулируемый

Светильник бестеневой Дентал 230 светодиодный регулируемый 5000К

Руководство по эксплуатации устанавливает правила эксплуатации светильника (использование, техническое обслуживание, текущий ремонт, транспортирование и хранение).

2 Состав медицинского изделия

В состав медицинского изделия входят:

- а. светильник
- б. пульт дистанционного управления
- в. набор для монтажа (четыре комплекта подвеса: трос, потолочное крепление, грипер)
- с. паспорт
- д. инструкция по монтажу

рис.1 Общий вид светильника.

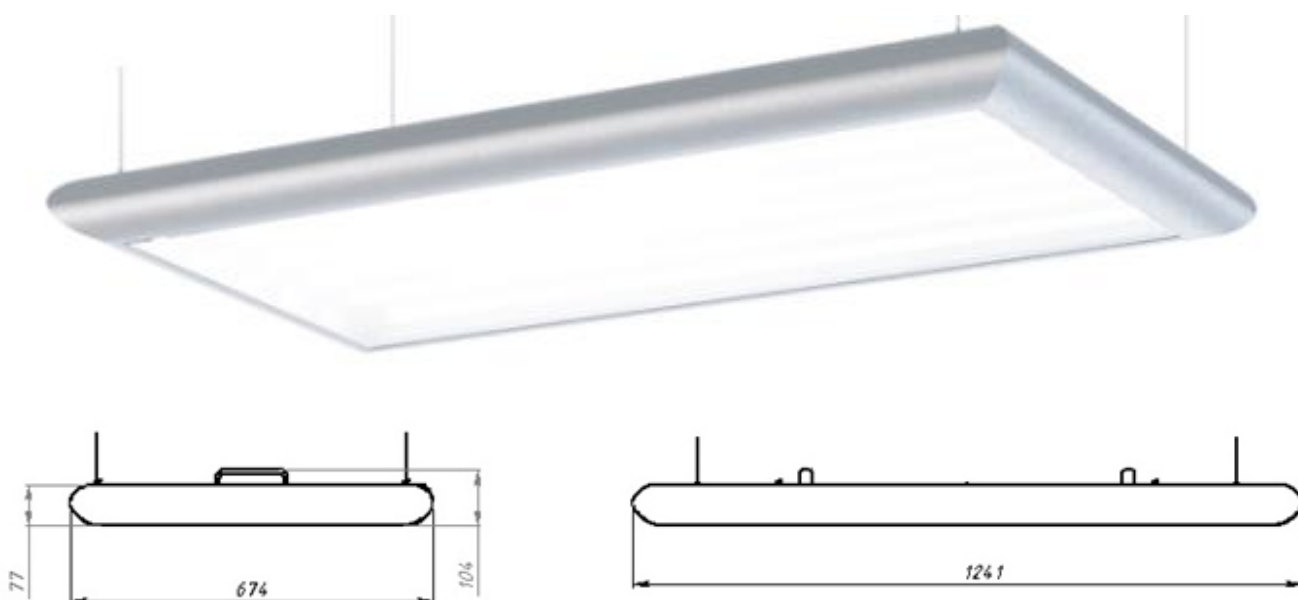


Рис.2 Пульт дистанционного управления светильников бестеневой Дентал 6x54 регулируемый и бестеневой Дентал 230 светодиодный регулируемый



Пульт входит в состав изделия и предназначен для дистанционного включения светильника и регулировки яркости.

Рис.3 Назначение кнопок пульта дистанционного управления:



Кнопка В+ и В- предназначены для увеличения и уменьшения яркости светильника. По умолчанию светильник настроен на работу на канале 1 (самый левый индикатор)

Рис. 4 Пульт дистанционного управления светильника Дентал 6x54 ОЛ

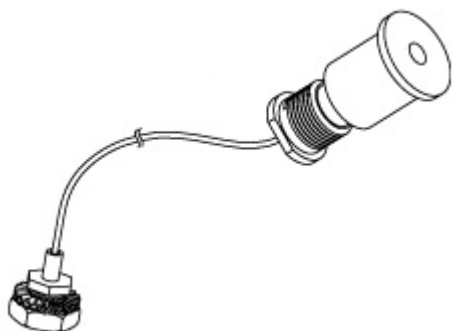


Пульт позволяет управлять включением 2 центральных ламп и 4 боковых независимо друг от друга путем нажатия кнопок «А» и «В» на пульте.

Нажатие и удерживание кнопки «С» в течении 3 секунд активирует отложенное выключение. После подтверждения приема сигнала кратковременным уменьшением яркости светильник выключится через 15 секунд.

Нажатие кнопки «D» включает и выключает все лампы одновременно.

Рис. 5 Комплект подвеса: трос, потолочное крепление, грипер



Комплект предназначен для крепления светильника на потолок.

3 Назначение

Светильники предназначены для общего освещения медицинских помещений при проведении хирургических, стоматологических, гинекологических и других операций и осмотров.

Светильники являются стационарными изделиями и рассчитаны на подключение к электрической сети переменного тока 230В 50Гц.

Светильники предназначены для подвеса на тросах.

4 Классификация медицинского изделия

В зависимости от потенциального риска применения светильники относятся к классу 1 в соответствии ГОСТ 31508-2012.

Светильники предназначены для использования в отапливаемых помещениях. Вид климатического исполнения – УХЛ категории 4.2 по ГОСТ Р 50444-92. Степень защиты IP 40 по ГОСТ 14254-96

По воспринимаемым механическим воздействиям светильники относятся к группе 1 по ГОСТ Р 50444, по последствиям отказа – к классу В по ГОСТ Р 50444-92.

5 Описание принципов работы

Светильник является источником общего освещения, в котором свет от люминесцентных ламп или светодиодов при помощи отражающих систем поступает в заданную зону и создает область повышенной освещенности вокруг зоны осмотра и проведения операции.

Конструкция системы подвеса позволяет настроить высоту размещения светильника над рабочим полем оптимальную для помещения. Настройка яркости рабочей зоны осуществляется с помощью дистанционного пульта управления в зависимости от проводимых осмотров и операций и в зависимости от внешнего освещения.

Светильник состоит из корпуса, выполненного из алюминиевого профиля, алюминиевого отражателя и пластикового матового защитного рассеивателя. Корпус покрыт порошковой краской, внутри размещается лампы или светодиодные модули, аппараты управления.

Система управления светильника состоит из пульта дистанционного управления (ДУ,) приемника сигнала, расположенного внутри светильника, и регулируемых драйверов. Пульт ДУ выполнен в пластиковом корпусе, имеет кнопки включения и управления световым потоком светильника.

Светильник может включаться с помощью выключателя на корпусе или с помощью пульта системы управления. Приоритетной схемой управления является пульт.

Подключение светильника осуществляется с помощью трехпроводного кабеля с сечением не менее 1,5мм² к стационарной системе электроснабжения. Один из проводов кабеля должен быть заземляющий.

6 Основные технические характеристики.

Вид климатического исполнения – УХЛ категории 4.2 по ГОСТ Р 50444-92, температура от +10 С до + 35 С; относительная влажность 80 % при температуре 25 С, давление - 630-800 мм. рт. ст.

Степень защиты IP 40 по ГОСТ 14254-96.

По воспринимаемым механическим воздействиям светильники относятся к группе 1 по ГОСТ Р 50444, по последствиям отказа – к классу В по ГОСТ Р 50444-92.

Светильники работоспособны при подключении к электрической сети 230В/50Гц. Светильники обеспечивают заявленный световой поток при напряжении питания от 174 до 264 В, частотой 50±1Гц

Нормируемый световой поток светильников обеспечивается за время не более 30 с после включения.

Габаритные размер длина х высота х ширина 1241мм х 674 мм х 104мм,
установочные размеры 1000мм х 565мм

Тип светильника	Тип источника света	Световой поток ± 5%, лм	Цветовая температура, К	Индекс цветопередачи,	Коэффициент мощности	Потребляемая мощность, Вт, ± 5%	Вес, кг, не более
Светильник бестеневой Дентал 6х54 ОЛ	ЛЛ G5 54Вт	17000*	н/д*	н/д*	0,98	340	13,5
Светильник бестеневой Дентал 6х54 регулируемый	ЛЛ G5 54Вт	17000*	н/д*	н/д*	0,96	340	15,5
Светильник бестеневой Дентал 230 светодиодный регулируемый	светодиоды	19 000	6500	>90	0,98	270	12,5
Светильник бестеневой Дентал 230	светодиоды	19 000	5000	>90	0,98	270	12,5

светодиодный регулируемый 5000К							
---------------------------------	--	--	--	--	--	--	--

(*) – значение параметра зависит от применяемой лампы

Регулируемые светильники обеспечивают плавную регулировку заявленного светового потока от 10% до 100%.

Светильники обеспечивают заявленные характеристики в продолжительном режиме работы.

Светильники при эксплуатации устойчивы к воздействию климатических факторов по ГОСТ 15150 для вида климатического исполнения УХЛ 4.2.

Наружные поверхности светильников устойчивы к дезинфекции по МУ-287-113 3 % раствором перекиси водорода по ГОСТ 177 с добавлением 0,5% моющего средства по ГОСТ 25644.

Срок службы светильников 8 лет. Снижение светового потока за время срока службы не более чем на 30% (для светодиодной версии).

Для подключения к электросети из светильника выведен провод 3x1,5 мм² длиной 2м.

7 Комплект поставки

В комплект поставки входят:

- светильник
- пульт дистанционного управления
- набор для монтажа (четыре комплекта подвеса: трос, потолочное крепление, грипс)
- паспорт
- инструкция по монтажу

8 Маркировка

Маркировка светильника по ГОСТ 30324.0-95. Этикетка содержит:

- название фирмы изготовителя,
- наименование исполнения светильника,
- номинальное напряжение питания,
- тип используемых ламп или знак LED для светодиодных светильников,
- потребляемую мощность,
- символ класса защиты I,

- знак ЕАС,
- знак СЕ
- год выпуска светильника.

9 Упаковка

Светильник в упаковке устойчивы к климатическим воздействиям при транспортировании и хранении по ГОСТ 15150 для условий хранения 5.

Светильники упакованы в коробки из пятислойного гофрокартона по ГОСТ 7376. Предварительно каждый светильник упакован в полиэтиленовый пакет.

На картонной коробке нанесены следующие знаки:

- название фирмы,
- условное наименование светильника,
- цифровой код светильника по каталогу продукции,
- знак «Осторожно, хрупкое»,
- знак «беречь от влаги»
- допустимое количество рядов складирования.

10 Требования по безопасности.

К эксплуатации светильника допускаются лица среднего медицинского персонала, изучившие настоящие руководство по эксплуатации и прошедшие инструктаж в соответствии с «Правилами технической эксплуатации электроустановок».

В случае возникновения неисправности необходимо сразу отключить питание светильник.

Запрещается самостоятельно производить ремонт или модификацию светильника.

Запрещается эксплуатация светильника без защитного заземления.

Установку и чистку светильника производить только при отключенном питании.

11 Правила транспортирования и хранения

Светильники транспортируют всеми видами транспорта, кроме морского, в крытых транспортных средствах в соответствии с требованиями ГОСТ Р 50444 и правилами перевозки грузов, действующими на каждом виде транспорта.

Светильники должны храниться в закрытом помещении при температуре от +5 до +40 С и относительной влажности до 80%. В воздухе помещения не должно содержаться примесей, вызывающих коррозию. Срок сохраняемости в упаковке 2 года.

Транспортирование и хранение светильников без заводской упаковки не гарантирует сохранность светильника. Повреждения светильника в результате транспортирования или хранения без заводской упаковки устраняются потребителем.

12 Гарантийные обязательства

«ООО «МГК «Световые Технологии» гарантирует соответствие светильников требованиям технических условий в течение 36 месяцев с момента производства при соблюдении условий эксплуатации, а также условий транспортирования и хранения, определенных настоящими руководством по эксплуатации.

Выход из строя лампы не является гарантийным случаем.

Срок службы светильников в нормальных климатических условиях при соблюдении правил монтажа и эксплуатации составляет 8 лет.

13 Требования к установке

Светильник является изделием специализированного назначения. Местом установки светильника является потолок стоматологического кабинета. Потолок должен быть жестким и выдерживать статическую нагрузку весом не менее 50 кг.

Высота потолка в месте установки должна быть от 2,5 до 4,5 метров. Если высота потолка превышает максимально допустимую, необходимо использовать подвес увеличенной длины.

Проводка для светильника должна быть выполнена силовым трехжильным кабелем, сечением провода не менее 1,5мм², с заземляющим проводом.

Порядок установки светильника указан в инструкции по монтажу.

14 Подготовка к работе и методы дезинфекции

Извлечь элементы светильника из транспортной тары и освободить от полиэтилена.

Проверить комплектность светильника.

После транспортирования светильника в условиях отрицательных температур, перед установкой и подключением к питающему кабелю его выдерживают в помещении при комнатной температуре в течение 4 часов.

Установить потолочные подвесы на потолке, прикрепить к ним светильник.

Произвести дезинфекцию светильника в соответствии с Методическими указаниями МУ-287-

Наружные поверхности светильника обрабатывают способом протирания дезинфицирующими средствами, зарегистрированными и разрешенными в РФ для дезинфекции поверхностей.

15 Техническое обслуживание

Для обеспечения надежной работы светильника необходимо проводить своевременное техническое обслуживание. Техническое обслуживание светильников должно проводиться в соответствии с «Правилами эксплуатации электроустановок потребителей».

Перед проведением технического обслуживания светильника необходимо произвести внешний осмотр, изучить техническую документацию на светильник и приборы, применяемые для его проверки.

При проведении осмотра проверяют

- надежность крепления светильника к потолку, отсутствие надрыва тросов и не затянутых элементов креплений.
- надежность электрических соединений
- целостность уплотнений.
- целостность изоляции проводов.

Техническое обслуживание включает периодическую чистку светильника, замену сгоревших ламп, проверку исправности и работоспособности системы регулировки яркости.

Замена ламп (для ламповых светильников). В светильнике используются люминесцентные лампы типа T5 54W 6 шт. Для замены ламп необходимо выполнить следующие операции:

- обесточить светильник
- открутить винты на задней крышке светильника и снять заднюю крышку
- извлечь лампу, повернув ее на 90 градусов по своей оси, вставить новую лампу.
- собрать светильник

Ориентировочный срок службы лампы 10 – 15 тысяч часов. При выходе из строя одной из ламп в конце срока службы рекомендуется замена всех шести ламп (современные технологии производства позволяют производить люмлампы с малым разбросом по сроку службы, высока вероятность выхода из строя оставшихся ламп в конце их срока службы)

Светодиодные модули в светильнике не предназначены для замены пользователем и могут быть заменены только в условиях специализированной мастерской производителя или авторизованного дилера.

16 Утилизация

Утилизация светильников осуществляется в порядке, предусмотренном СанПин 2.1.7.728-99 «Правила сбора, хранения и удаления отходов лечебно-профилактических учреждений» для от-

ходов класса А и Постановлением правительства РФ от 01.10.2013. N 860 "О внесении изменений в Правила обращения с отходами производства и потребления в части осветительных устройств, электрических ламп, ненадлежащие сбор, накопление, использование, обезвреживание, транспортирование и размещение которых может повлечь причинение вреда жизни, здоровью граждан, вреда животным, растениям и окружающей среде"

17 Рекламации

Рекламации, связанные с эксплуатацией изделия, должны направляться предприятию-изготовителю в письменном виде по адресу: 127273, г. Москва, ул. Отрадная, д. 2Б, стр. 7. ООО «МГК «Световые Технологии».

Срок рассмотрения рекламации — 1 (один) месяц со дня получения рекламации.

При несоответствии поставляемого изделия, его тары, упаковки, консервации, маркировки и комплектности требованиям сопроводительной документации, пользователь обязан направить рекламацию предприятию-изготовителю в течении 60 дней со дня поставки изделия.

Предприятие-изготовитель принимает рекламацию, если не установлена вина получателя в возникновении дефекта в изделии.

Сведения о рекламациях фиксируются в таблице 1.

Дата	Содержание рекламации	Меры, принятые по рекламации	Подпись отв. лица

18 Свидетельство о приемке

Светильник медицинский бестеневой Дентал исполнение _____

ТУ 3461-027-60200588-15

соответствует техническим условиям и признан годным для эксплуатации.

Дата выпуска _____

Дата продажи _____

Штамп ОТК

ООО «МГК «Световые Технологии»

Адрес 127273, г. Москва, ул. Отрадная, 2Б стр 7 Тел.: +7 (495) 995 55 95

05.06.2018