



СВЕТИЛЬНИК СВЕТОДИОДНЫЙ ЛЮКС 1.0 МИНИ НЬЮ

Руководство по эксплуатации
АВЕ 628.000.000 РЭ

1 ОБЩИЕ ПОЛОЖЕНИЯ

1.1 Настоящий документ действителен для Светильника светодиодного ЛЮКС 1.0 МИНИ НЬЮ (далее – ЛЮКС), ТУ 3461-050-52331864-2015.

ЛЮКС предназначен для освещения рабочего места при технических лабораторных и паяльно-монтажных работах, наладке и ремонте оборудования.

1.2 Особенности

- многофункциональный светодиодный светильник для общего освещения рабочего места зубного техника;
- адаптирован для столов МАСТЕР, МАСТЕР МИНИ;
- возможность изменения интенсивности и направления освещения за счет перемещения плафона в горизонтальной плоскости вперед/назад с перемещением выдвижного ящика;
- светодиодная лампа с цоколем 2G11 обеспечивает освещенность на рабочей поверхности до 3400 лк и цветовую температуру 5000 К (нейтральный белый цвет);
- развитая система хранения: лоток, выдвижной ящик, полка над ящиком, магнит под основанием - для крепления инструментов;
- возможность крепления к стене кронштейном из комплекта поставки;
- установка на горизонтальную поверхность столешницы с использованием СТРУБЦИНА 2.0 с держателем инструмента, поставка по дополнительной заявке.

2 ХАРАКТЕРИСТИКИ

2.1 Условия эксплуатации

- окружающая температура 10-35°C
- влажность при 25°C, не более 80%

2.2 Основные технические характеристики

- электропитание ~220 В 50 Гц
- максимальная потребляемая мощность, не более 32 ВА
- цветовая температура 5000 К
- габариты, не более 665×670×680 мм
- масса, не более 8,0 кг
- толщина столешницы при использовании СТРУБЦИНА 2.0 до 42 мм

3 КОМПЛЕКТНОСТЬ

- 1 – Плафон – 1 шт, установлено:
- лампа светодиодная ЛС 1.0 ЛЕД – 1 шт
- 2* – Рама светильника – 1 шт
- 3* – Ящик выдвижной – 1 шт
- 4* – Крышка верхняя – 1 шт
- 5* – Стенка задняя – 1 шт
- 6* – Крышка задняя – 1 шт
- 7** – Стойка-труба (Ø= 25 мм L~ 600 мм) – 1 шт
- 8** – Фальшпланка -1 шт
- 9 – ЛОТОК 1.0 МАСТЕР – 1 шт
- 10 – Скоба для стойки – 2 шт
- 11 – Накладка боковая – 2 шт
- 12 – Кронштейн для крепления на стену – 1 шт
- 13 – Пластина – 1 шт

Крепеж: винт М 4x20 – 4 шт; гайка-барашек М4 – 4 шт; шайба 4 – 4 шт,

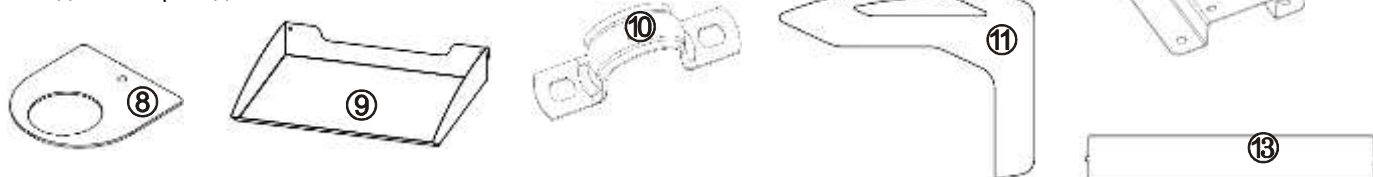
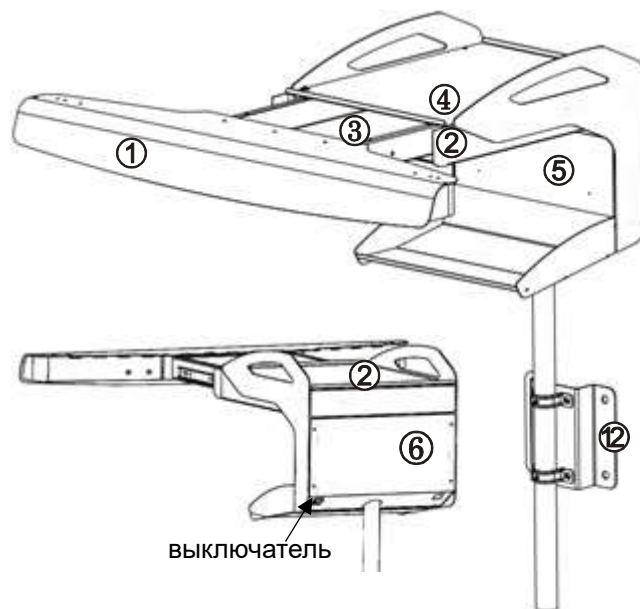
Этикетка в комплект АВЕ 628.000.000 ЭТК

☒ - СТРУБЦИНА 2.0

☒ - поставка по дополнительной заявке

* - соединены

** - соединены проводом



4 ПОРЯДОК СБОРКИ

4.1 Распаковать. При выявлении нарушений тары, внешнего вида и комплектности зафиксировать их и обратиться к Поставщику.

Выдержать при комнатной температуре 4 часа, если находился в холоде.

ВНИМАНИЕ!

Не допускать переломов, зажимов и других повреждений сетевого шнура при сборке.

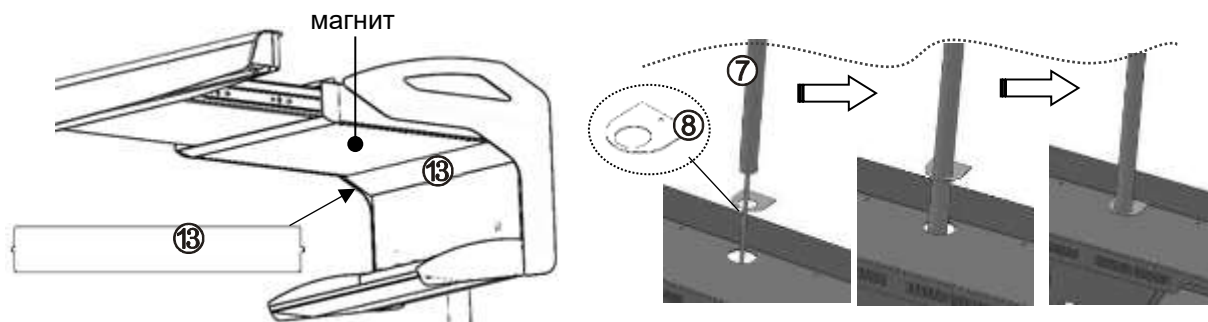
Выполнение работ по электромонтажу - электротехническим (электротехнологическим) персоналом, имеющим III группу электробезопасности по ПОТР М-016-2001 (РД 153-34.0-03.150-00).

ПРЕДУПРЕЖДЕНИЕ!

4.2 Снять крышку (6) с задней стенки (5), крепится на 2 самореза.

Установить:

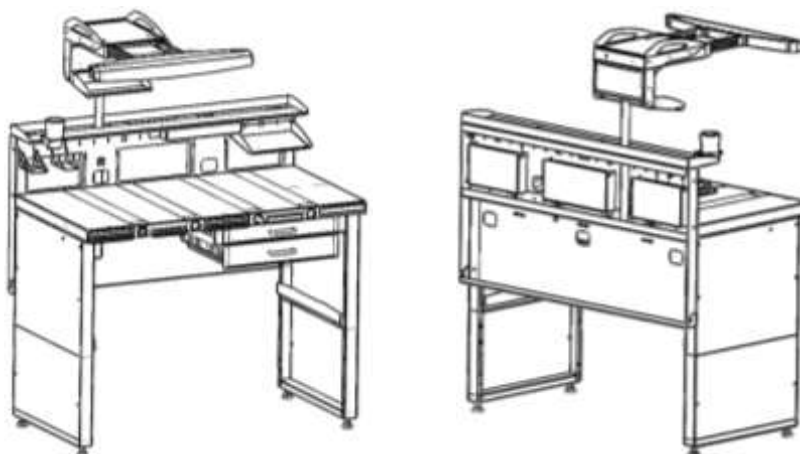
- стойку (7) на стенку (5), зафиксировав скобами;
- крышку (4) на место;
- ЛОТОК 1.0 МАСТЕР (9) в пазы рамы;
- одну боковую накладку (11);
- пластину (13), зажав второй боковой накладкой (11).



4.3 На верхней полке СЗТ(СУЛ) удалить заглушку (при наличии).

Через фальшпланку (8) опустить стойку (7) в открывшееся отверстие, **не заземляя сетевой шнур**.

4.4 Выставить нужное положение ЛЮКС по высоте и затянуть винты скоб **(10)** на задней стенке СЗТ. Максимальная высота – при совмещении нижних краев стойки и нижней скобы СЗТ.



Пример установки ЛЮКС на СЗТ 4.3 МАСТЕР

5 РАБОТА

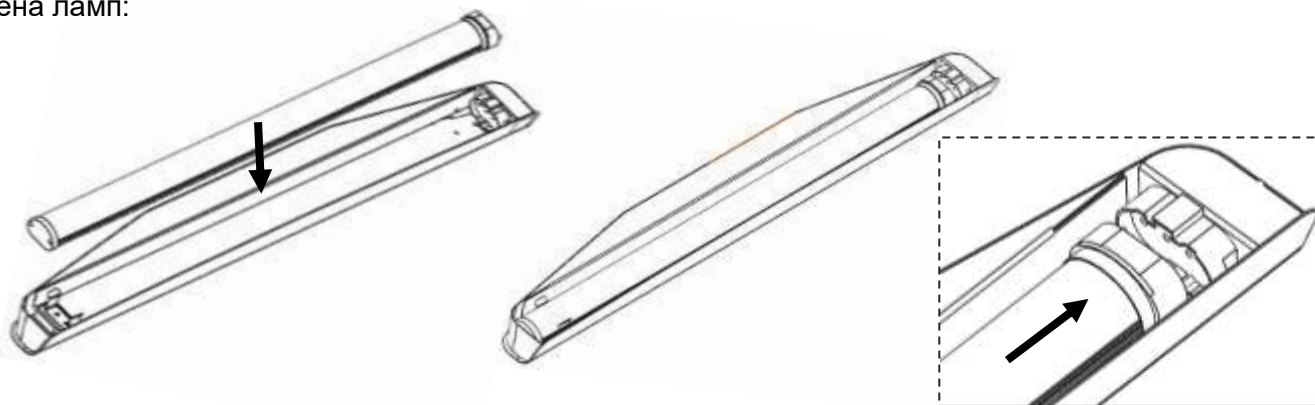
Подключить сетевую вилку ЛЮКС к источнику электропитания.

Отключать сетевую вилку ЛЮКС от источника электропитания при длительных перерывах.

6 ТЕХНИЧЕСКОЕ ОБСЛУЖИВАНИЕ

Техобслуживание проводить после отключения ЛЮКС от сети.

Замена ламп:



7 УТИЛИЗАЦИЯ

В составе ЛЮКС не содержится драгметаллов и опасных веществ. Специальных мер по утилизации (уничтожению) ЛЮКС не требуется.

8 ГАРАНТИИ

Гарантийный срок – 24 месяца с даты продажи или, если она не указана, то с даты выпуска предприятием-изготовителем. Гарантия не распространяется на источник света.

Средний срок службы - 5 лет. Критерием предельного состояния является невозможность или технико-экономическая нецелесообразность восстановления работоспособности ЛЮКС.

Претензии на гарантию не принимаются при наличии механических повреждений или не санкционированного Изготовителем доступа в конструкцию.

Адрес Изготовителя:

620102, Россия, Екатеринбург, Чкалова 3, ООО «ВЕГА-ПРО»

бесплатный звонок по России 8 800 700 12 20

тел. (343) 311-11-21, факс (343) 234-65-72

Сервис-центр: тел. (343) 234-66-23

бесплатный звонок по России 8 800 700 11 02

www.averon.ru

feedback@averon.ru

СВИДЕТЕЛЬСТВО О ПРИЕМКЕ

Настоящим подтверждается соответствие требованиям действующей технической документации.

Исправления не допускаются

ЛЮКС 1.0 МИНИ НЬЮ	
Заводской номер	
Контролер ООО «ВЕГА-ПРО»	_____
Дата выпуска _____	Упаковщик _____
Дата продажи _____	Продавец _____

Если поле даты продажи не заполнено или исправлено, то гарантия исчисляется с даты выпуска.

**АВЕРОН**
научно-производственный комплекс

Учебный центр АВЕРОН
приглашает на обучение
зубных техников, врачей,
руководителей и администраторов
стоматологических учреждений

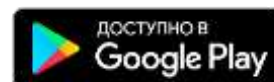
Программа на
<http://www.averon.ru/study/>



ПРАЙС АВЕРОН всегда под рукой на мобильном



Приложение ПРАЙС АВЕРОН для Android на



<https://play.google.com/store/apps/details?id=ru.averon.averonpricexml1>



Приложение ПРАЙС АВЕРОН для IOS (iPhone и iPad) на

<https://apps.apple.com/ru/app/прайс-аверон/id1484614177>

