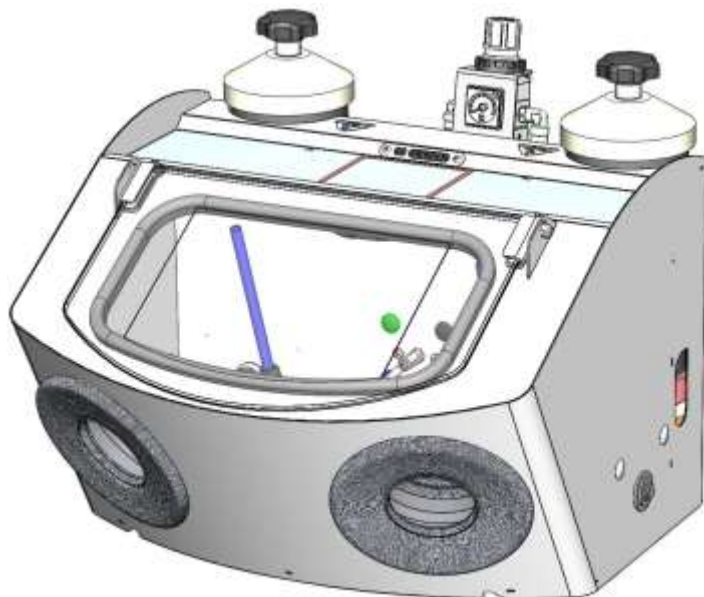




АППАРАТ ДЛЯ СТРУЙНОЙ ОБРАБОТКИ КОРУНДАМИ И СТЕКЛЯННЫМИ ШАРИКАМИ ПОВЕРХНОСТЕЙ МЕТАЛЛОВ, КЕРАМИКИ И ПЛАСТМАСС ЗУБОТЕХНИЧЕСКИЙ АСОЗ «Аверон»



Регистрационное удостоверение
№ ФСР 2012/13286 от 06.04.12

Руководство по эксплуатации АВЕ 218.000.000 РЭК

для зуботехнических лабораторий

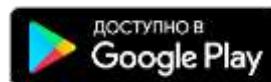


“Внимание! Смотри сопроводительные документы” - необходимо предварительно изучить Руководство по эксплуатации, особенно раздел “Меры безопасности”: подключение к электрической сети, соблюдение осторожности при подключении к магистрали высокого давления и т.п.

ПРАЙС АВЕРОН всегда под рукой на мобильном



Приложение ПРАЙС АВЕРОН для Android на



<https://play.google.com/store/apps/details?id=ru.averon.averonpricexml1>



Приложение ПРАЙС АВЕРОН для IOS (iPhone и iPad) на

<https://apps.apple.com/ru/app/прайс-аверон/id1484614177>



ВВЕДЕНИЕ

Уважаемый покупатель, благодарим Вас за приобретение продукции АВЕРОН.

Данное изделие дополняет серию аппаратов для струйной обработки производства АВЕРОН.

Изделие удобно в эксплуатации благодаря легкому, доступному управлению, компактному корпусу, а также эффективному освещению и незначительному нагреву в рабочей камере. Встроенный модуль подготовки воздуха обеспечивает оперативную регулировку рабочего давления, очистку воздуха от влаги и масла.

Возможна реализация дополнительных функций за счет подключения пневмодолота или сопла обдувочного, а также использования автономных струйных модулей.

До начала эксплуатации внимательно ознакомьтесь с настоящим Руководством!

1. ОБЩИЕ ПОЛОЖЕНИЯ

1.1 Настоящее Руководство по эксплуатации распространяется на Аппарат для струйной обработки корундами и стеклянными шариками поверхностей металлов, керамики и пластмасс зуботехнический АСОЗ «Аверон», ТУ 9452-010-25014322-2002, ОКП 945220, 5.2 У (далее – **АСОЗ**).

1.2 АСОЗ предназначен для литейных лабораторий или зуботехнических с литейным производством.

Струйные модули используются при зуботехнических работах: для точной обработки деталей протезов, снятия оксидной пленки, придания поверхностям дополнительной ретенции, распаковки пресскерамики и полировки поверхностей (гласперленом), удаления зубного камня с протезов и т.п.

1.3 В составе АСОЗ 5.2 НЬЮ – по одному струйному модулю **МС 4.3 С** (внутренний диаметр сопла – 1,0 мм) и **МС 4.3 Б** (внутренний диаметр сопла – 1,5 мм).

Кроме того, возможно подключение еще 2-х дополнительных модулей **МС 4.3** (см.п.5.6).

1.4 АСОЗ может дооснащаться пневмодолотом или соплом обдувочным, а также автономным струйным модулем **АМС** для абразива, отличающегося по размеру фракции или виду от загруженного в струйный модуль **АСОЗ**.



1.5 АСОЗ должен эксплуатироваться только совместно с внешней вытяжкой (далее – **вытяжка**, рекомендуется **УПЗ АВЕРОН**), обеспечивающей очистку воздуха рабочей зоны.

Для повышения эффективности и выработки полного ресурса **вытяжки** рекомендуется использовать выпускаемые **АВЕРОН** автономный фильтр-циклон **АФЦ**, а также пневмоэлектрический коммутатор **ПЭК**.

1.6 Особенности

- рабочая камера стала значительно просторнее;
- на боковых полках внутри камеры появились гнезда для хранения рабочих наконечников струйного модуля;
- модуль подготовки воздуха установлен между струйными модулями - защищен от механических повреждений;
- на корпусе выделенная верхняя полка с ковриком для промежуточного хранения обрабатываемых изделий или инструмента;
- компактный светодиодный светильник повышенной яркости с магнитной фиксацией внутри камеры;
- предотвращение износа и помутнения смотрового стекла обеспечивается защитной пленкой;
- износостойкое твердосплавное сопло струйного модуля;
- индикатор давления и удобное управление подачей сжатого воздуха пневмопедалью;
- эффективная влаго-маслоочистка подаваемого в **АСОЗ** воздуха с помощью **МПВ**;
- возможно подключение обдувочного сопла или пневмодолота.

НАНЕСЕННАЯ МАРКИРОВКА

~220/230В 50/60Гц 0,1А	Параметры электропитания: номиналы и частота напряжения, максимальный потребляемый ток
	Изделие класса II - использование в оборудовании двойной или усиленной изоляции для защиты от поражения электрическим током
	“Зажим заземления”

2. КОМПЛЕКТНОСТЬ

Наименование	Обозначение	К-во
Аппарат для пескоструйной обработки, включая:		1
- модуль подготовки воздуха	МПВ	1
- стекло смотровое с защитной полимерной пленкой и петлями	СТ 5.0	1
- решетка бункера		2
- нарукавники с кольцами		2
- педаль пневматическая	ПВП 1.0	1
Модуль струйный	МС 4.3 Б/ 4.3 С	1/1
Светильник светодиодный		1
Пневмошланг Ø8 мм L=1,5 м для подключения к внешнему источнику воздуха		1
Коврик из ПВХ		1
<input checked="" type="checkbox"/> - Поставка по дополнительной заявке		
<input checked="" type="checkbox"/> Модуль струйный (дополнительно)	МС 4.3 Б/ 4.3 С	
<input checked="" type="checkbox"/> Модуль подготовки воздуха	МПВ 1.0 ФИЛЬТР	
<input checked="" type="checkbox"/> Сопло обдувочное	СО 1.0 МАГНИТ*	
<input checked="" type="checkbox"/> Пневмодолото, комплект	ПД 1.0 ПЕДАЛЬ*	
<input checked="" type="checkbox"/> Адаптер для подключения СО 1.0 МАГНИТ или ПД 1.0 ПЕДАЛЬ	АДАПТЕР 2.0 МПВ*	
<input checked="" type="checkbox"/> Автономный струйный модуль	АМС 1.x*	
<input checked="" type="checkbox"/> Пневмоэлектрический коммутатор	ПЭК 1.x	
<input checked="" type="checkbox"/> Автономный фильтр-циклон	АФЦ 1.0 АРТ*	
<input checked="" type="checkbox"/> Комплект нарукавников (2 шт.)	НАРУКАВНИК 1.0	
<input checked="" type="checkbox"/> Дополнительное твердосплавное сопло: 1 мм 1,5 мм	ТС 1.0 ТС 1.5	
<input checked="" type="checkbox"/> Защитная полимерная пленка	ЗПП 2.0*	
Документация: Краткое Руководство по эксплуатации Этикетка в комплект АСОЗ 5.2 НЬЮ Краткое Руководство по эксплуатации Этикетка в комплект МС 4.3 Б/С	АВЕ 218.000.000 РЭК АВЕ 218.000.000 ЭТК АВЕ 224.070.000 РЭК АВЕ 224.070.000 ЭТК	

Примечание: * - эксплуатация, обслуживание и гарантии согласно своей эксплуатационной документации

3. МЕРЫ БЕЗОПАСНОСТИ

Запрещается:

- эксплуатация без **ВЫТЯЖКИ**;
- применение емкостей струйных модулей с трещинами, сколами и т.п.;
- включение подачи воздуха в струйный модуль при открытой рабочей камере или крышке емкости модуля;
- подключение к магистрали высокого давления без надежного закрепления подводящего пневмошланга.

Избегайте прямого попадания света в глаза.

Вилка сетевого шнура **АСОЗ** должна быть отключенной от розетки при:

- подключении внешнего источника высокого давления, пневмодолота, пневмоэлектрического коммутатора, сопла обдувочного, автономного фильтра-циклона.
- очистке защитного стекла от пыли или его снятии/установке.

По окончании работ перекрыть подачу сжатого воздуха к **АСОЗ**.

ВНИМАНИЕ!

В **АСОЗ** в качестве штуцеров применены быстроразъемные соединения.

См. ПРИЛОЖЕНИЕ **Эксплуатация быстроразъемного соединения**.

Обеспечить во время работы:

- герметичность рабочей камеры – закрыть смотровое стекло, установить нарукавники, а также включить внешнюю вытяжку!

Не применять для работы влажный абразив. Не применять для работы абразив содержащий мусор.

При подсоединении модуля **МС** для дооснащения **АСОЗ** соблюдать цветовую маркировку.

Допускается наличие незначительного количества абразива после проведения приемо-сдаточных испытаний в составе **АСОЗ**.

Материал емкости **МС** – непрозрачный.

Не подвергать емкости струйного модуля **МС** грубым механическим воздействиям.

Избегать одновременного включения струйного модуля и сопла обдувочного (пневмодолота) из-за снижения эффективности обработки.

Для обеспечения установленного срока эксплуатации и существенного сокращения отказов в работе пневмотракта изделия, на входе тракта необходима установка фильтра с влагомаслоотделителем. Рекомендуется МПВ 1.0 ФИЛЬТР (коалесцентный фильтр с влагомаслоотделителем), предназначенный для очистки сжатого воздуха от загрязнений и примесей с размерами частиц более 25 мкм, а также от воды и масла из внешнего источника сжатого воздуха.

4. КОНСТРУКЦИЯ

4.1 Основные конструктивные элементы (рис. 1,2,3,4)

- 1 – Корпус с рабочей камерой
- 2 – Светильник
- 3 – Смотровое стекло с защитной пленкой
- 4 – Решетка бункера
- 5 – Пневмопедаль
- 6 – Ручка переключения исполнительного устройства
- 7 – Втулка подключения внешней вытяжки
- 8 – Сетевой шнур
- 9 – Нарукавники
- 10 – Заглушки технических отверстий

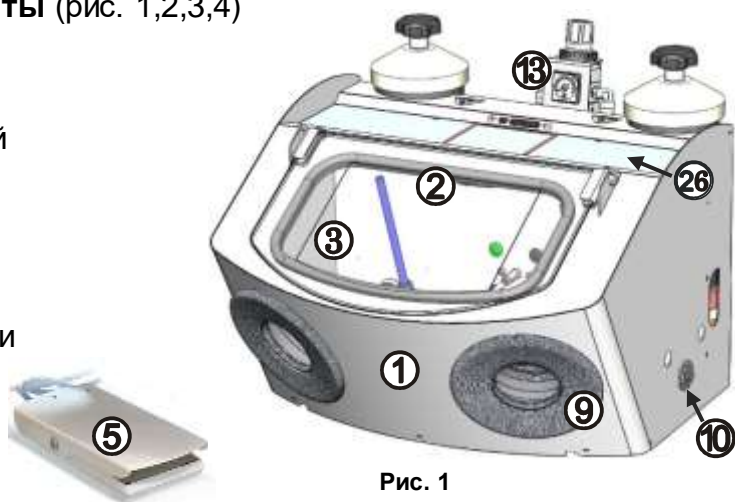


Рис. 1

Модуль подготовки воздуха МПВ

- 11 – Редуктор
- 12 – Ручка редуктора
- 13 – Индикатор давления
- 14 – Входной штуцер подачи сжатого воздуха
- 15 – Рабочий выход (подключение педали)
- 16 – Фильтр влаго-маслоотделитель

Струйный модуль МС

- 17 – Наконечник
- 18 – Сопло ТС
- 19 – Емкость для абразива*

* - здесь и далее для показа внутренней конструкции МС его емкость изображена прозрачной. Материал емкости – непрозрачный.

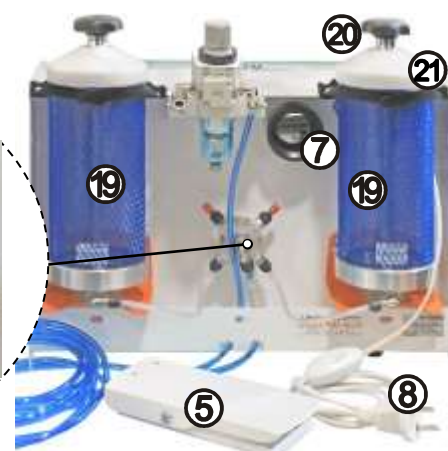


Рис. 2, вид сзади

Пневмораспределитель

- 22/23 – Выходной штуцер подключения МС
- 24 – Входной штуцер подачи сжатого воздуха от педали
- 25 – Свободные выходы распределителя (заглушены)

- 26 – Прозрачный коврик из ПВХ
- 27 – Боковые полки правая/левая
- 28 – Гнезда хранения наконечников МС
- 29 – Заглушка удаления абразива

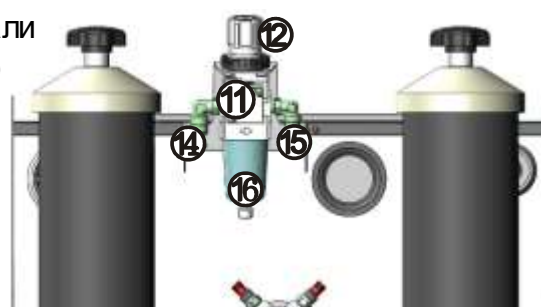


Рис. 4

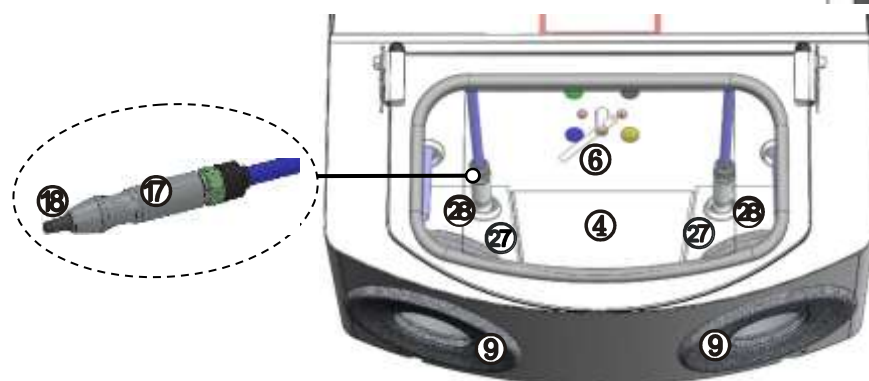


Рис. 3



4.2 По дополнительной заявке поставляются

СО 1.0
МАГНИТ*



Рис.5
Дополнительные функции

ПД 1.0
ПЕДАЛЬ*



АМС 1.x*



АФЦ 1.0 АРТ*



Рис. 6
Повышение эффективности
очистки и срока службы
ВЫТЯЖКИ

ПЭК 1.0*



Рис.7
Синхронизация включения
ВЫТЯЖКИ и подачи абразива

4.3 Устройство

4.3.1 Во время работы должна обеспечиваться герметичность рабочей камеры (смотровое стекло закрыто, установлены нарукавники, подключена **ВЫТЯЖКА**).

4.3.2 Для удаления абразива на дне корпуса имеется отверстие с заглушкой **(29)**.

4.3.3 В верхней части рабочей камеры размещается светильник **(2)** со сверхъяркими светодиодами (см. МЕРЫ БЕЗОПАСНОСТИ).

5. ЭКСПЛУАТАЦИЯ

5.1 Распаковать **АСОЗ**, при выявлении нарушений тары, внешнего вида и комплектности зафиксировать их и обратиться к Поставщику.

5.2 Выдержать при комнатной температуре 4 часа, если он находился на холоде.

5.3 Смотровое стекло **(3)** установить в держатели. Верхний торец стекла совместить с торцами держателей и закрепить их винтами, закрутив **до исключения перемещения стекла в держателях**.

Сильная затяжка винтов может привести к растрескиванию стекла.

5.4 Распаковать пневмопедаль, а также запасные части, инструменты и принадлежности.

Установить модуль подготовки воздуха (рис.2,4,8), для чего:

- - снять модуль с задней стенки корпуса, открутив гайки барашки;

- установить вновь сзади у верхней кромки корпуса **АСОЗ** и закрепить барашковыми винтами;

- руководствуясь маркировкой на пневмо-шланге педали и штуцере **МПВ** (полоска цветного скотча), пропустить соответствующий конец пневмошланга от пневмопедали в отверстие в заднем отгибе корпуса (рис.8) и соединить со штуцером **(15) МПВ**;

- - второй пневмошланг от пневмопедали пропустить через второе отверстие в заднем отгибе корпуса (рис.8) и подсоединить к обратному клапану у штуцера **(24, рис.2,8)** пневмораспределителя **АСОЗ** (быстроразъемный штуцер), (см. **Меры безопасности, Приложение «Эксплуатация быстроразъемного соединения»**).



Рис. 8


5.5 Подключить, если требуется, сопло обдувочное **СО 1.0 МАГНИТ*** или пневмодолото **ПД 1.0 ПЕДАЛЬ***. Подключение **СО/ПД** производить с использованием **АДАПТЕРА 2.0 МПВ***. При необходимости, завести шланг **СО/ПД** через заглушку технического отверстия **(10)** в камеру **АСОЗ**, пробив в заглушке необходимое отверстие.

5.6 Вывести вилку сетевого шнура наружу корпуса через отверстие в углу на задней стенке, затем зафиксировать в нем заглушку. Распаковать светодиодную лампу и установить в светильник. Слегка повернуть лампу по часовой стрелке, не прилагая значительных усилий, не допуская перекосов и заклинивания. Светильник закрепить магнитом на своде корпуса. Подключить вилку светильника к розетке ~220/230В 50/60Гц (см. **Меры безопасности**). Включение освещения **АСОЗ** – автономным сетевым выключателем на шнуре светильника.

*- эксплуатация, обслуживание и гарантии согласно своей эксплуатационной документации.

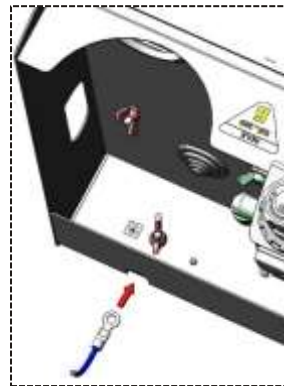
ВНИМАНИЕ!

Не допускается применение светодиодного светильника ЛЮКС 5.0 БОКС!
В противном случае претензии на гарантию не принимаются.

5.7 Соединить зажим заземления  с шиной контура заземления в помещении для защиты от статического электричества. Вставить вилку **АСОЗ** в розетку сети ~220/230В 50/60Гц (см. **Меры безопасности**), включить освещение выключателем на сетевом шнуре.

5.8 Подключить струйные модули **МС 4.3 Б/С*** (при наличии, в т.ч. укомплектованные по дополнительной заявке, см. рис.9).

Для исключения колебаний задних **МС** при загрузке песком, зафиксировать их к корпусу **АСОЗ** стяжками-липами, обхватив ими крест-накрест.

**ВНИМАНИЕ!**

Струйный модуль работает под давлением.

Не подвергать емкость струйного модуля грубым механическим воздействиям.

Не удалять защитную сетку с емкости **МС**: она предохраняет емкость от ударов и последующего разрушения давлением в эксплуатации.

До начала работы обязательно убедиться в отсутствии трещин, сколов или других повреждений на корпусе емкости и крышке струйного модуля. Работа с указанными дефектами запрещена!

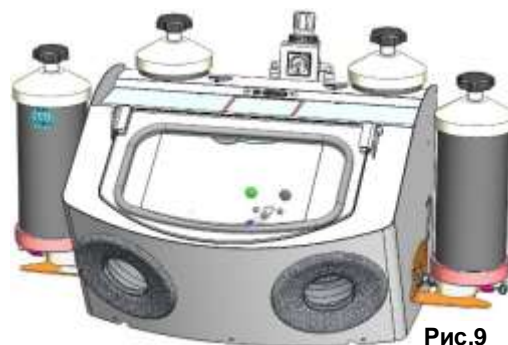


Рис.9

5.9 Подсоединить магистраль сжатого воздуха (не более 6 атм) - подключить пневмошланг из комплекта одним концом к штуцеру **(14) МПВ**, другим - к внешнему источнику воздуха (быстроразъемный штуцер), (см. **Меры безопасности**, Приложение «Эксплуатация быстроразъемного соединения»).

5.10 Подключить шланг внешней вытяжки к втулке **(7)** на задней стенке **АСОЗ**. В качестве внешней вытяжки рекомендуется использовать **УПЗ АВЕРОН*** совместно с **АФЦ 1.0 АРТ*** и **ПЭК 1.0***. Пример установки **АСОЗ** на УПЗ 7.х АВЕРОН, см. рис.10.

5.11 Поместить обрабатываемую деталь в камеру, опустить стекло.

5.12 Выдвинуть вверх ручку **(12)** редуктора модуля подготовки воздуха и, вращая ее, установить требуемое (определяется опытным путем) давление воздуха. Переместить ручку управления вниз до упора. Давление воздуха контролируется визуально по показаниям индикатора **(13)**.

5.13 Выбрать переключением ручки **(6)** требуемое исполнительное устройство:

- **(желтый)** – правый струйный модуль (**МС 4.3 Б**)
- **(синий)** – левый струйный модуль (**МС 4.3 С**)



Рис.10

5.14 Для подачи воздушно-абразивной смеси на выход твердосплавного сопла **ТС** нажать на пневмопедаль **(5)**.

Рекомендуется использовать совместно с ней пневмоэлектрический коммутатор **ПЭК 1.0** (рис.7) для включения **вытяжки** на время подачи абразива. **ПЭК** подключается к выходному штуцеру пневмопедали (см. эксплуатационную документацию на **ПЭК**).

5.15 По окончании работ:

- выключить электропитание **АСОЗ** выключателем на сетевом шнуре **(8)**;
- отключить вилку сетевого шнура **АСОЗ** от сети;
- провести, при необходимости, техобслуживание **АСОЗ**.

При длительных перерывах в работе рекомендуется перекрывать подачу сжатого воздуха к **АСОЗ**. Не оставлять абразив в емкости **МС** и на дне корпуса, т.к. он будет слеживаться и наберет влагу.

* - эксплуатация, обслуживание и гарантии согласно своей эксплуатационной документации.

6. ТРАНСПОРТИРОВАНИЕ И ХРАНЕНИЕ

6.1 Транспортирование **АСОЗ** проводится в таре изготовителя всеми видами крытых транспортных средств по действующим для них правилам.

Условия транспортирования: температура от минус 50 до 50°C, относительная влажность до 100% при температуре 25°C.

6.2 **АСОЗ** должен храниться на закрытых складах в упаковке предприятия-изготовителя, на стеллажах в один ряд при температуре от минус 50 до 40°C и относительной влажности до 98% при температуре 25°C. Не допускается хранение **АСОЗ** совместно с кислотами и щелочами.

7. ТЕХНИЧЕСКОЕ ОБСЛУЖИВАНИЕ

Для **АСОЗ** установлены следующие виды ухода и техобслуживания:

- **ежедневное**, выполняемое эксплуатирующим персоналом и содержащее операции очистки наружных поверхностей и защитной полимерной пленки стекла от пыли влажной мягкой тканью (губкой), дезинфекции, при необходимости (растворы по МУ 287-113-00).

- **еженедельное**, выполняемое эксплуатирующим персоналом и содержащее операции по проверке степени заполнения **ВЫТЯЖКИ**.

- **контроль функционирования индикатора давления**

Не реже одного раза в год проводить сравнение показаний индикатора давления **АСОЗ** с показаниями контрольного поверенного манометра (класс точности не ниже 1,0), подключенного к шлангу от внешнего источника воздуха с давлением не более 6 атм. Показания индикатора давления **АСОЗ** не должны отличаться от показаний контрольного манометра более чем на 0,2 атм при давлении в **АСОЗ** до 6 атм.

- **замена лампы освещения** – слегка повернуть старую лампу против часовой стрелки, поставить вместо нее новую, не прилагая значительных усилий, не допуская перекосов и заклинивания.

По мере необходимости, эксплуатирующим персоналом должны проводиться:

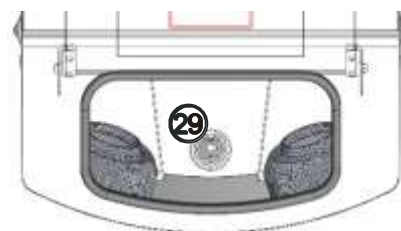
- **удаление абразива из камеры** – вынуть решетку (**4**) и боковые полки (**27**) (при необходимости), вынуть заглушку (**29**), удалить абразив через отверстие, закрыть отверстие заглушкой;

- **сброс конденсата из МПВ** – открутить колпачок внизу фильтра (**16**) по часовой стрелке;

- **чистка вытяжки** – в соответствии с ее эксплуатационной документацией.

- **замена полимерной пленки стекла** – снять отработанную

- и наклеить новую (согласно «Инструкции по приклейке пленки ЗПП 2.0»).



ВНИМАНИЕ!

РЕКОМЕНДАЦИИ

Повторное использование абразива для чистовой обработки значительно ухудшает качество обработки поверхностей. "Грязный" абразив ведет к последующим дефектам сцепления слоев, пузырям и цветодефектам.

Избегать попадания абразива на торец емкости **МС** и в пластиковую трубку внутри емкости.

После загрузки емкости **МС** очистить резьбовой конец шпильки и продуть гайку от абразива. Попадание абразива приводит к поломке **МС** из-за быстрого износа резьбового соединения и невозможности удержания крышки гайкой при подаче давления в **МС**. Дальнейшая эксплуатация такого **МС** возможна только после замены изношенных деталей.

При длительном перерыве в работе не оставлять абразив в емкости **МС** и на дне корпуса, т.к. он будет слеживаться и наберет влагу.

Работоспособность **АСОЗ** не гарантируется при использовании твердосплавных сопел, не рекомендованных изготовителем.

8. УСТРАНЕНИЕ НЕИСПРАВНОСТЕЙ

Неисправность	Причина	Что делать
При включении камера не освещается	Перегорела лампа	☎
	Обрыв сетевого шнура или неисправный выключатель	
При включенном аппарате нет поступления абразива или поступление прерывается	Отсутствие или недостаточное количество абразива в емкости	Засыпать до нормы
	Абразив крупной (мелкой) зернистости	Заменить абразив
	Большая влажность абразива	Высушить
	Засорение сопла	Снять сопло, прочистить
	Засорение тракта подачи абразива (заборное отверстие, каналы и т.п.)	☎
	Неисправный пневмораспределитель воздуха	☎
Обработка объекта недостаточно эффективна	Недостаточное давление воздуха	Повысить давление
	Засорение воздушного фильтра МС	Заменить или ☎
	Износ сопла, увеличение отверстия в 1,5 раза	Заменить сопло
Плохая видимость объекта обработки	Защитная пленка стекла сильно загрязнена или повреждена	Очистить или заменить пленку
Повышенный шум при работе пневмодолота	Отсутствие смазки (недостаточное ее количество)	Смазать ПД (в соответствии с его ЭД)

Примечание:

☎ - обратиться к продавцу или в ближайшее представительство АВЕРОН.

Адрес Изготовителя:

620102, Россия, Екатеринбург, Чкалова 3, ООО «ВЕГА-ПРО» www.averon.ru

бесплатный звонок по России 8 800 700-12-20

тел. (343) 311-11-21

feedback@averon.ru

Сервис-центр: тел. (343) 234-66-23

бесплатный звонок по России 8 800 700-11-02

Перечень авторизованных сервисных центров приведен на сайте АВЕРОН:
<https://www.averon.ru/service/>.

Документы по регистрации и сертификации (декларированию) указанной продукции см. на сайте www.averon.ru.



научно-производственный комплекс

Учебный центр АВЕРОН

приглашает на обучение
зубных техников, врачей,
руководителей и администраторов
стоматологических учреждений

Программа на
<http://www.averon.ru/study/>



КОНТАКТЫ АВЕРОН



[averon.ru](http://www.averon.ru)



[Averon Russia](https://www.youtube.com/AveronRussia)



8 800 700-12-20
бесплатный по РФ



АВЕРОН -
оборудование
для зубных
техников



feedback@averon.ru



[instagram.com/
averon.ru](https://www.instagram.com/averon.ru)

Присоединяйтесь к нам в соц. сетях!

ПРИЛОЖЕНИЕ

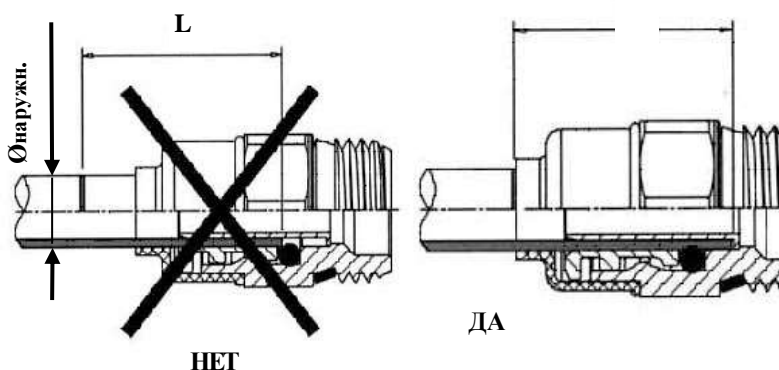
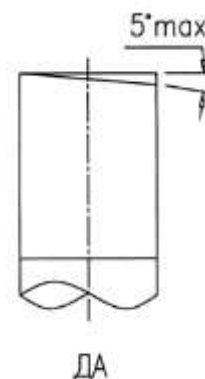
В изделия в качестве штуцеров применены быстроразъемные соединения

Эксплуатация быстроразъемного соединения

1. Требования к поверхности и геометрии пневмошланга (трубки):

- устанавливаемая в соединение часть трубки должна быть без повреждений (вмятин, заусенец и т.п.);
- неперпендикулярность торца - не более 5 градусов (см. рис.).

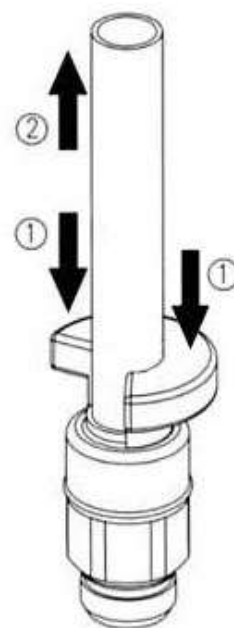
2. Установка трубки в штуцер - на длину L (до упора), на этом расстоянии рекомендуется нанести на трубку контрольную метку.



Ø мм	L мм
Ø5	15 мм
Ø6	16 мм
Ø8	18 мм
Ø10	19 мм

Для демонтажа трубки или заглушки необходимо:

- перекрыть подачу давления от внешнего источника и снять давление в пневмосистеме устройства;
- нажать на торец (1) соединения, который сместит цангу и освободит трубку;
- удерживая торец в нажатом положении, извлечь трубку (2) из соединения.



Соединение, находящееся под давлением, неразборное!