

СЗТ 4.3 МАСТЕР

ABE 553.000.000 И3

УСТРОЙСТВО

Комплектация СЗТ 4.3 МАСТЕР согласно Упаковочному листу (ABE 553.000.000 Д2).

СБОРКА СЗТ 4.3 МАСТЕР

Во избежание перекосов СЗТ собирать на ровной поверхности в вертикальном положении.

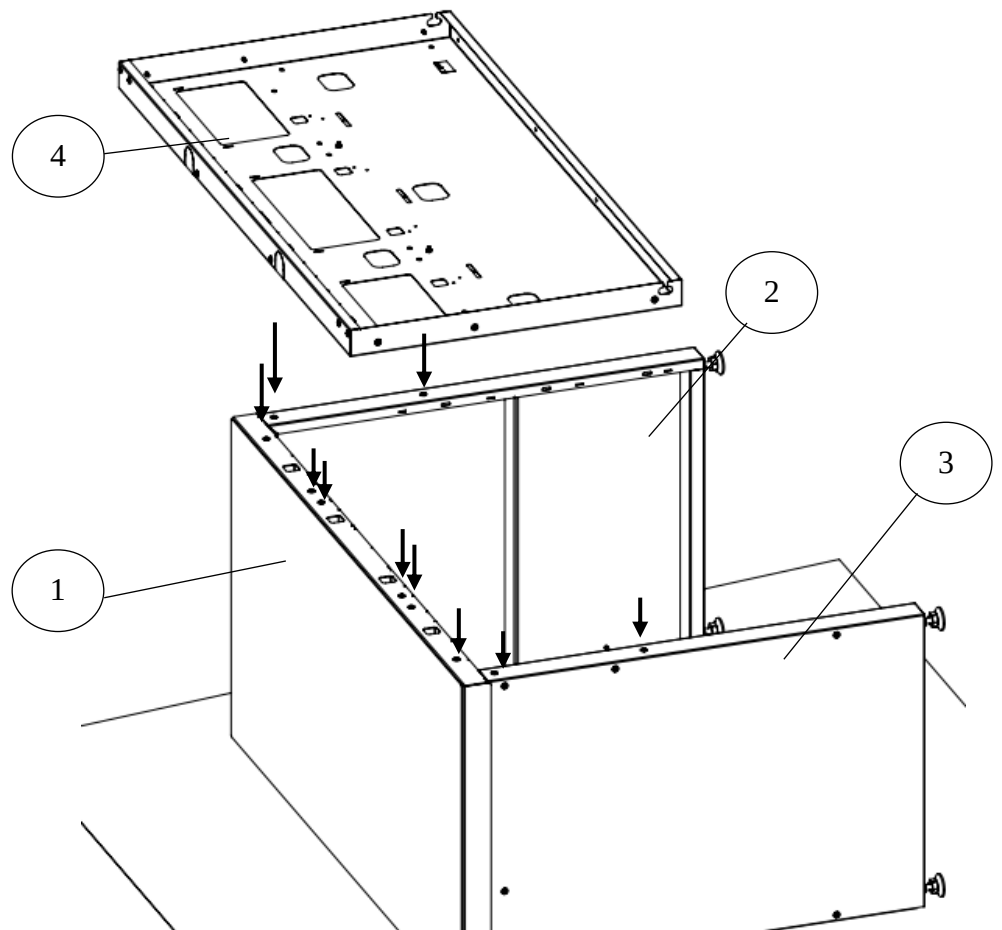
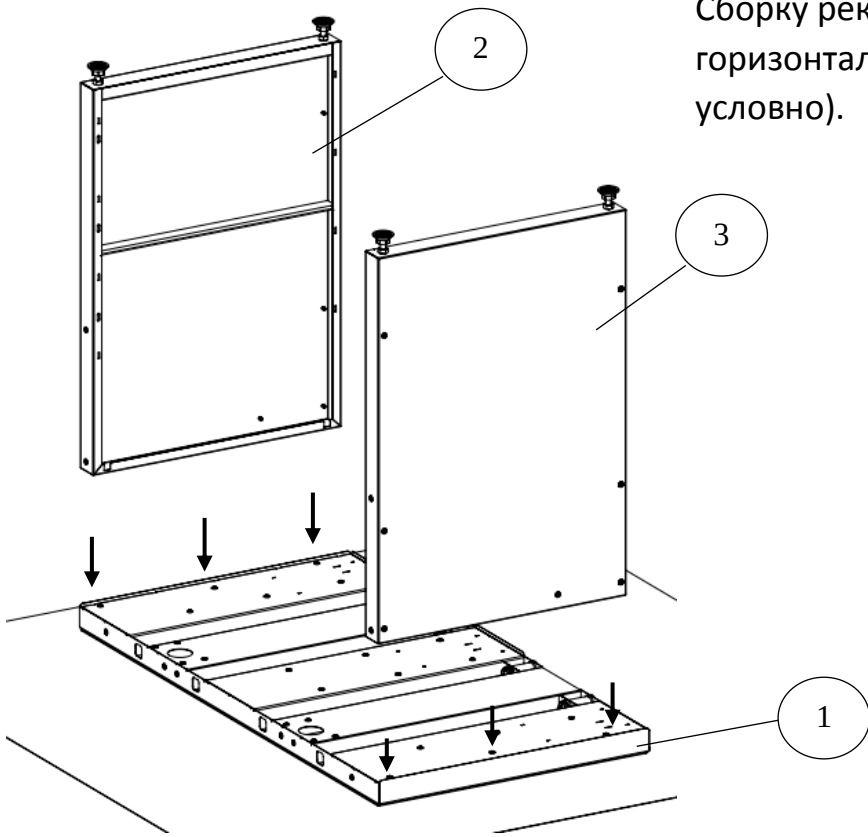
Рекомендуется стенки, столешницу, заднюю стенку и др. узлы соединять без затяжки крепежа. После состыковки всех деталей провести окончательную протяжку креплений.

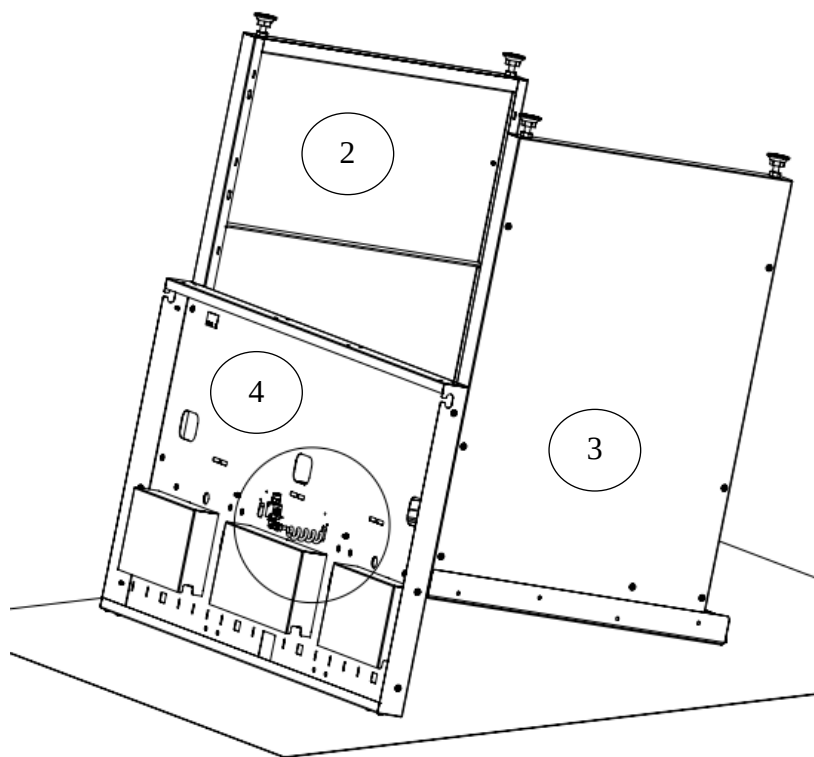
Рекомендуется для облегчения и ускорения сборки использовать электроинструмент (шуруповерт, электроотвертка).

Сборку осуществлять последовательно с номерами позиций (см. рисунки ниже).

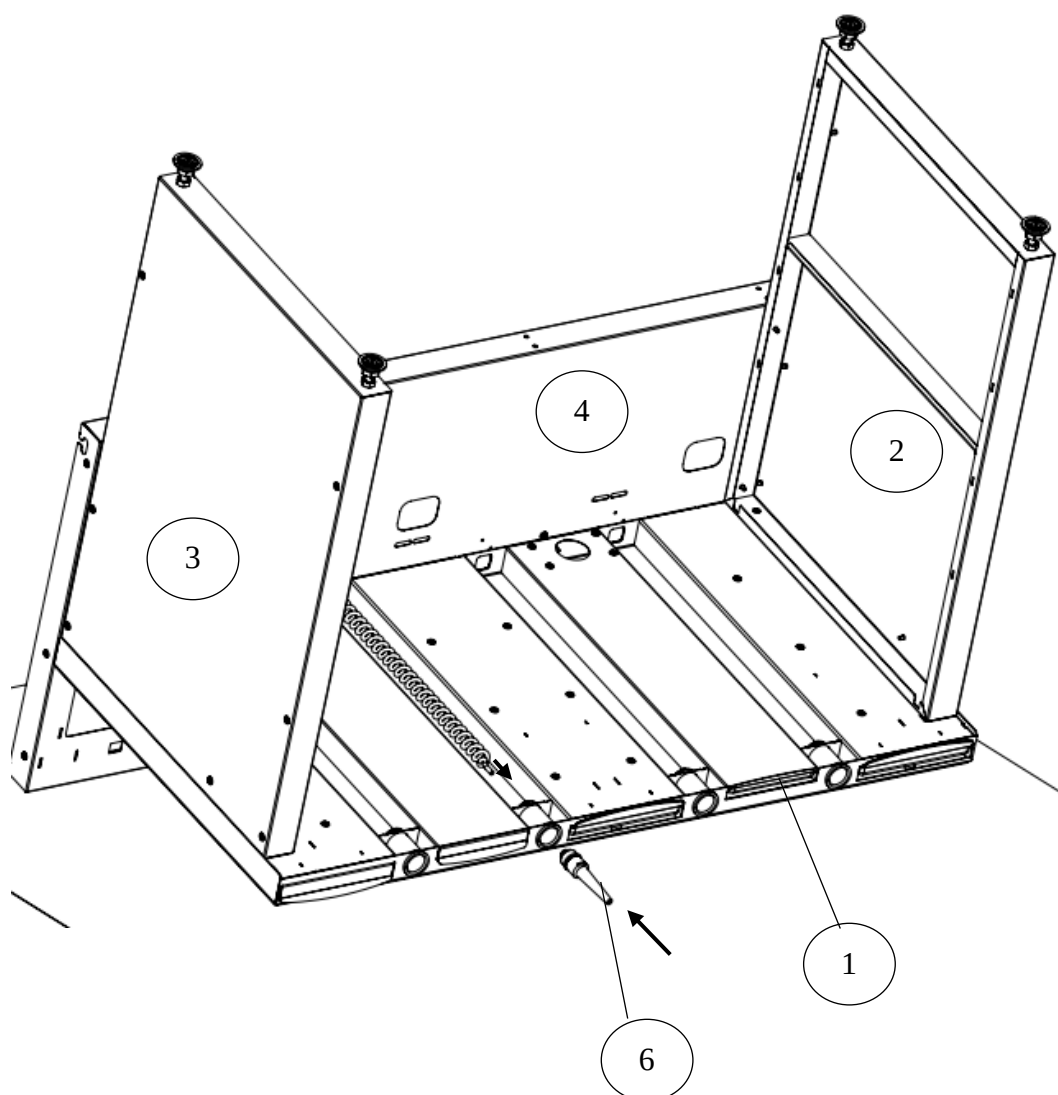
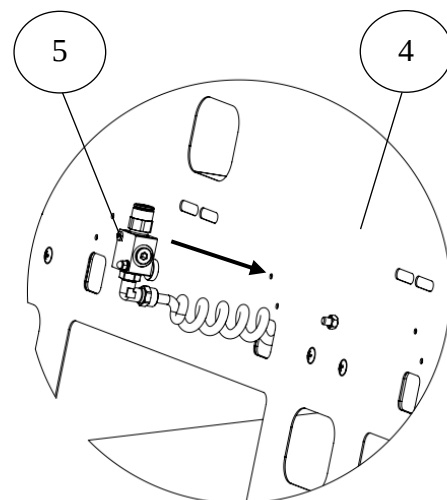
До прикрепления элементов выкрутить установленный по месту крепеж.

Сборку рекомендуется производить на ровной горизонтальной поверхности (показана условно).



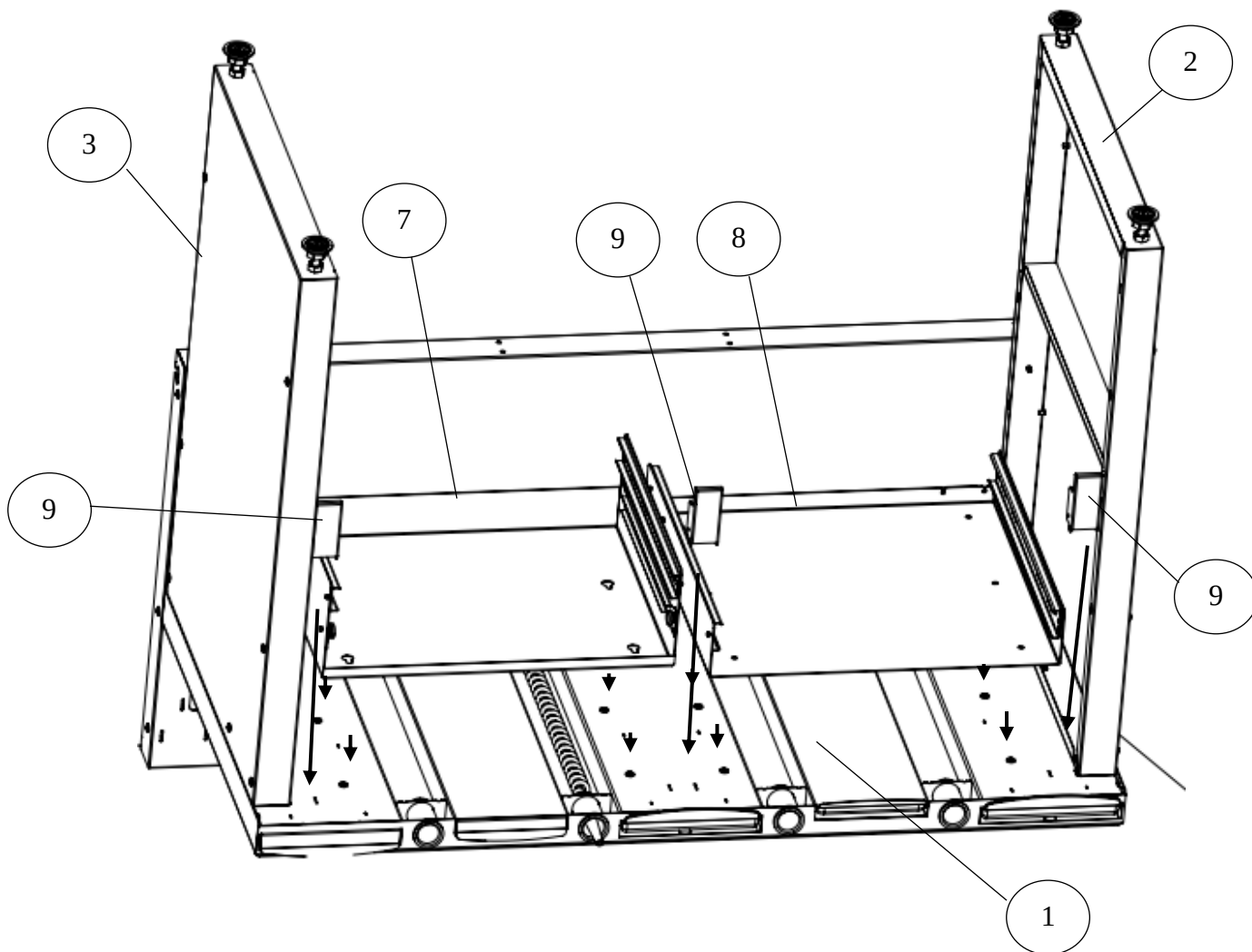


● Пропустить пневмошланг в отверстие задней стенки (4), закрепить пневмоблок (5), установив на магнит винтом в отверстие. Установить сопло обдувочное (6), растянуть и присоединить пневмошланг к соплу.



Рама (7) КОМПЛЕКТ 2.0, рама (8) ВМУ 2.0 МАСТЕР НЬЮ (20) или ВМУ 3.2 БАЗИС (21) при наличии. Для ВМУ дополнительно см. руководство по эксплуатации.

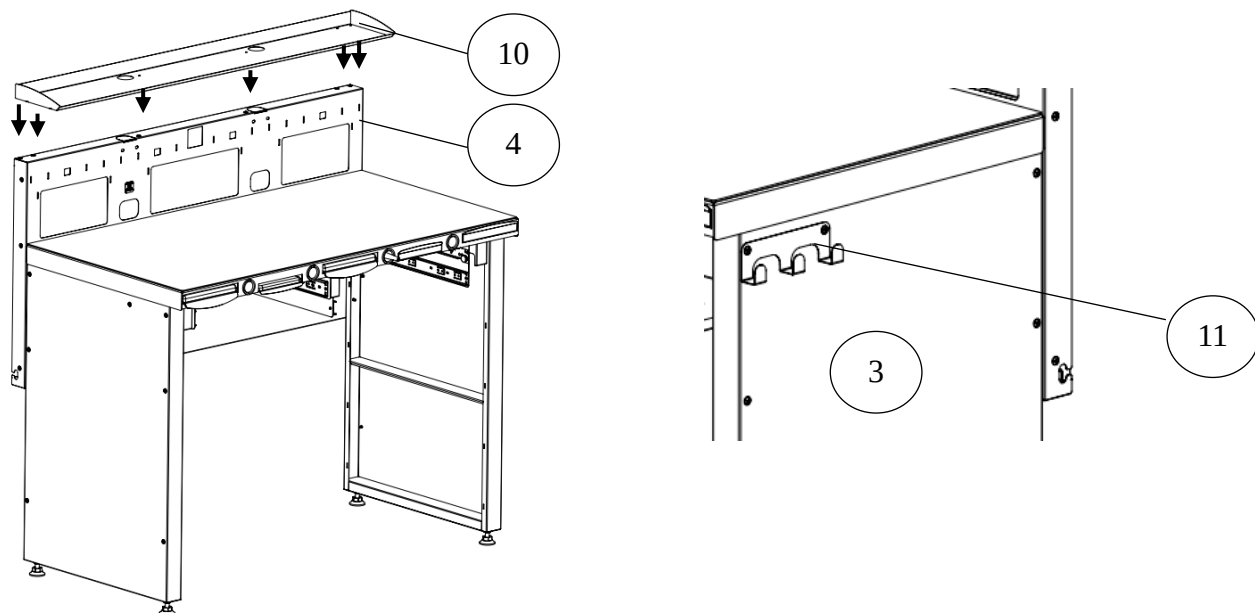
Фальшь-планку (9) установить в пазы между боковыми стенками и рамами КОМПЛЕКТ 2.0 (7) и ВМУ (8).

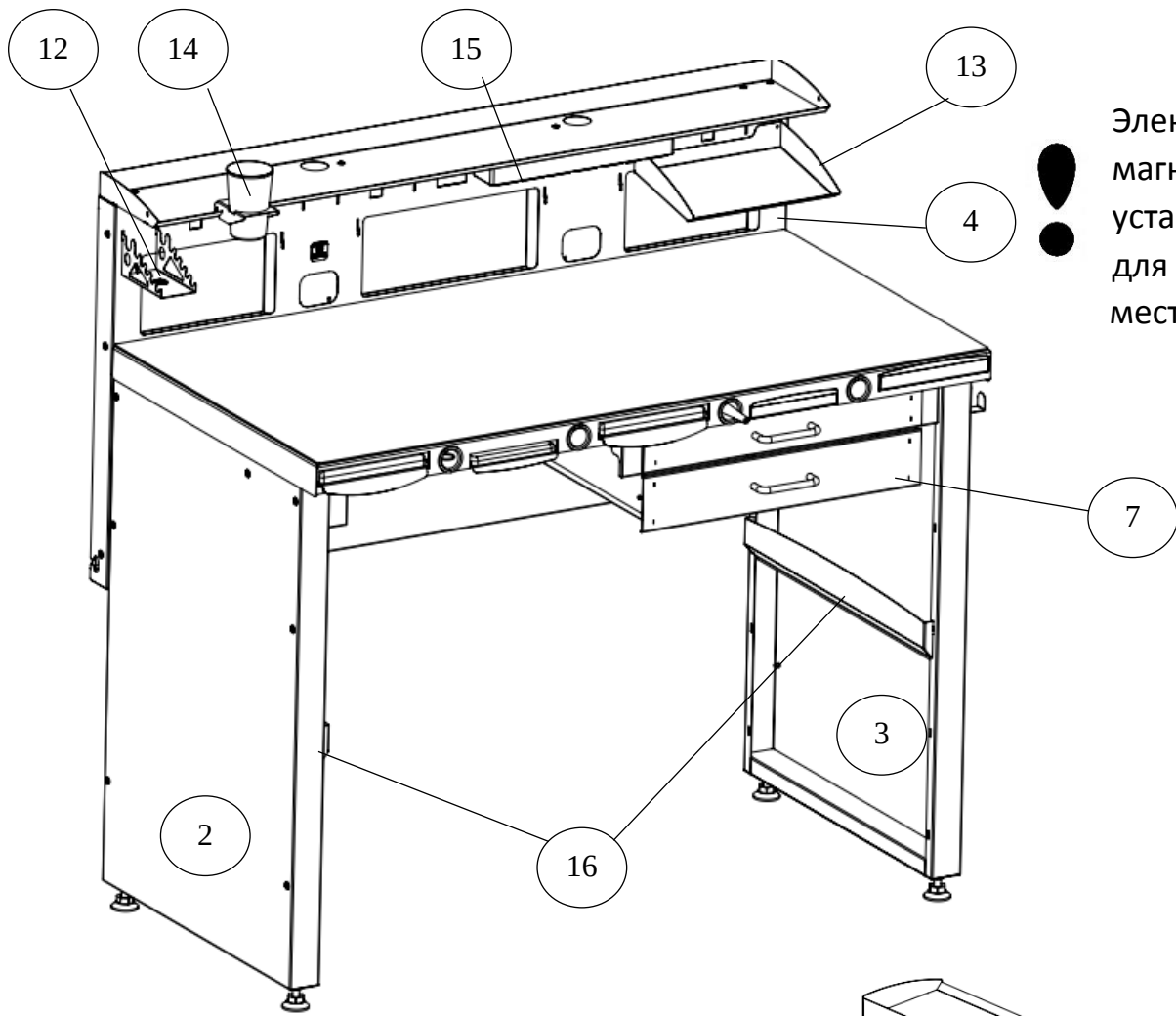


При изменении порядка сборки для протягивания пневмошланга под установленными рамами воспользоваться приспособлением КРОТ 1.0 СЗТ (26).

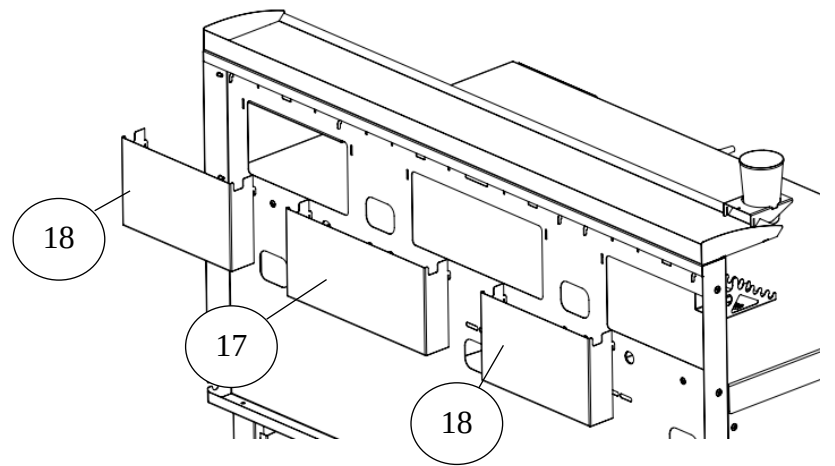


После установки элементов протянуть все крепления и перевернуть конструкцию.

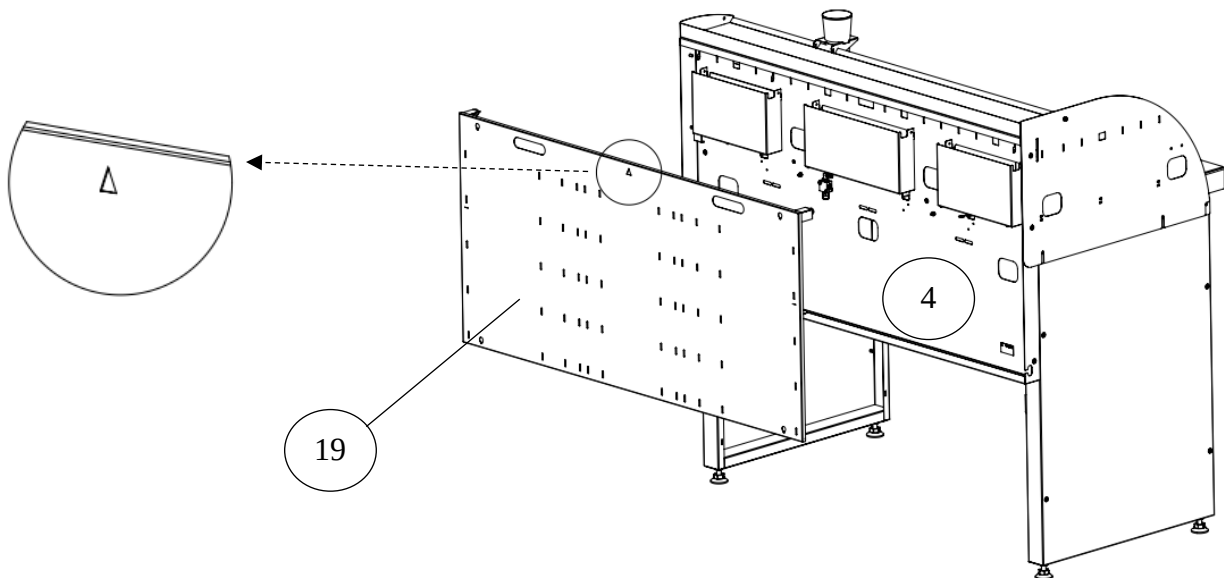




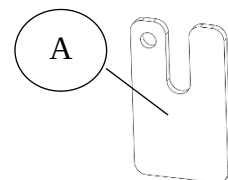
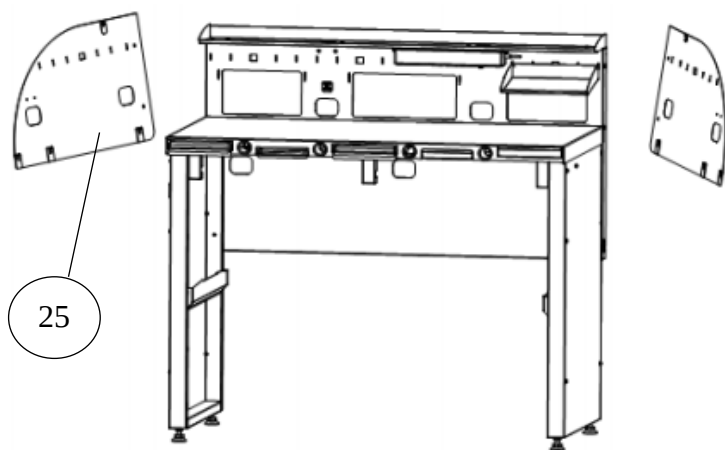
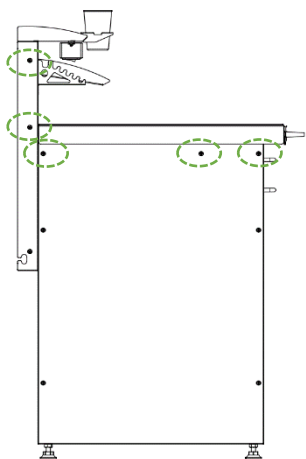
Электроблок (15) с магнитной фиксацией установить в удобное для пользователя место.



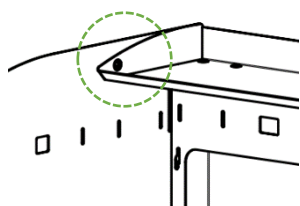
Крышка (19) устанавливается треугольником вверх, удерживаясь магнитами внутри задней стенки (4).



Установка ПАНЕЛИ 1.0 САЙД (25) справа или слева. Крепления обведены.

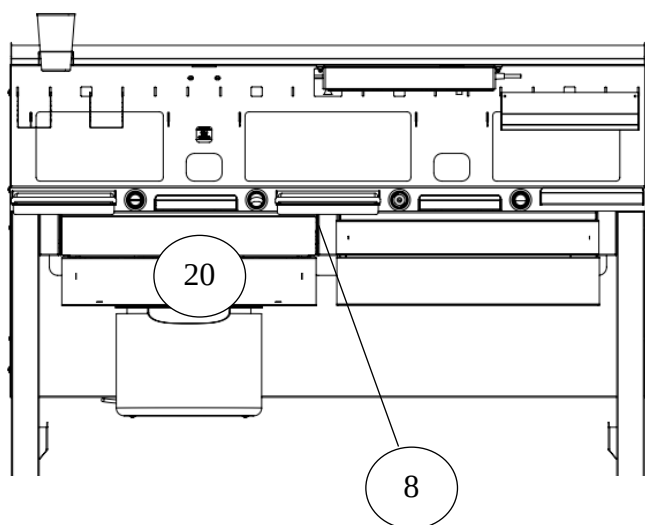


Вставки (А)
устанавливать
между панелью и
боковой стенкой
СЗТ.

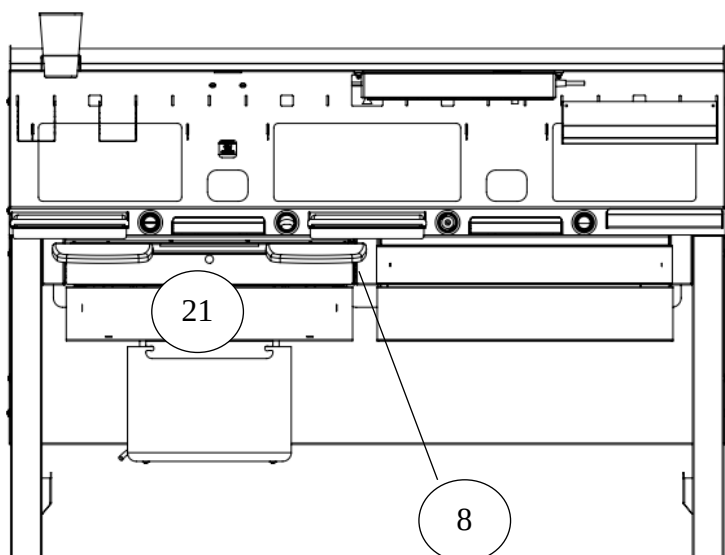


После установки панель прикрепить к фланцу
верхней полки, используя крепеж из комплекта.

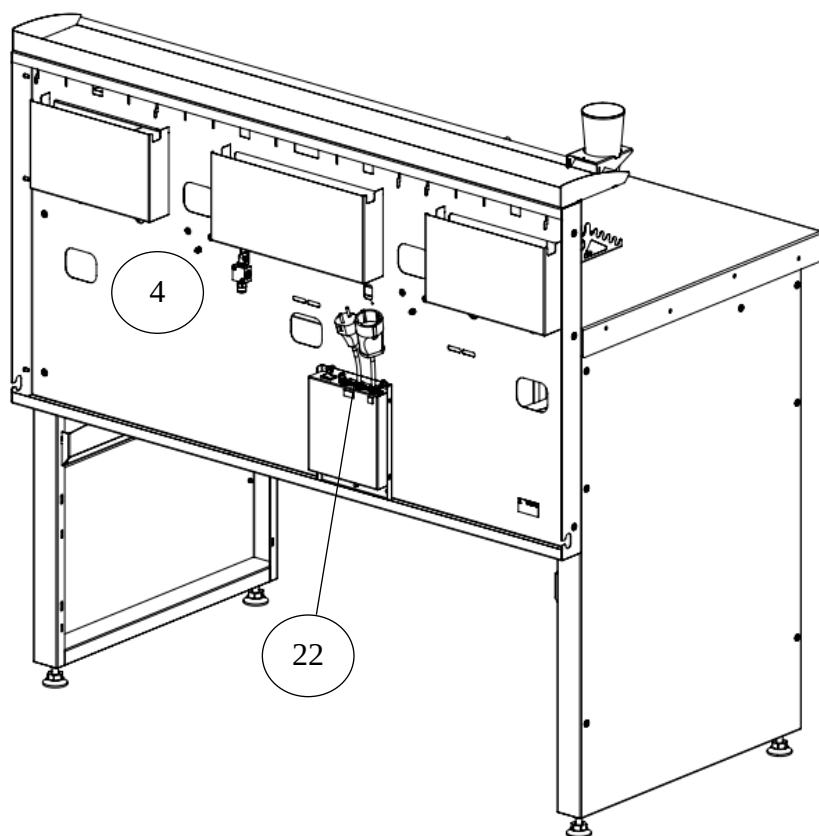
УСТАНОВКА ДОПОЛНИТЕЛЬНОЙ КОМПЛЕКТАЦИИ



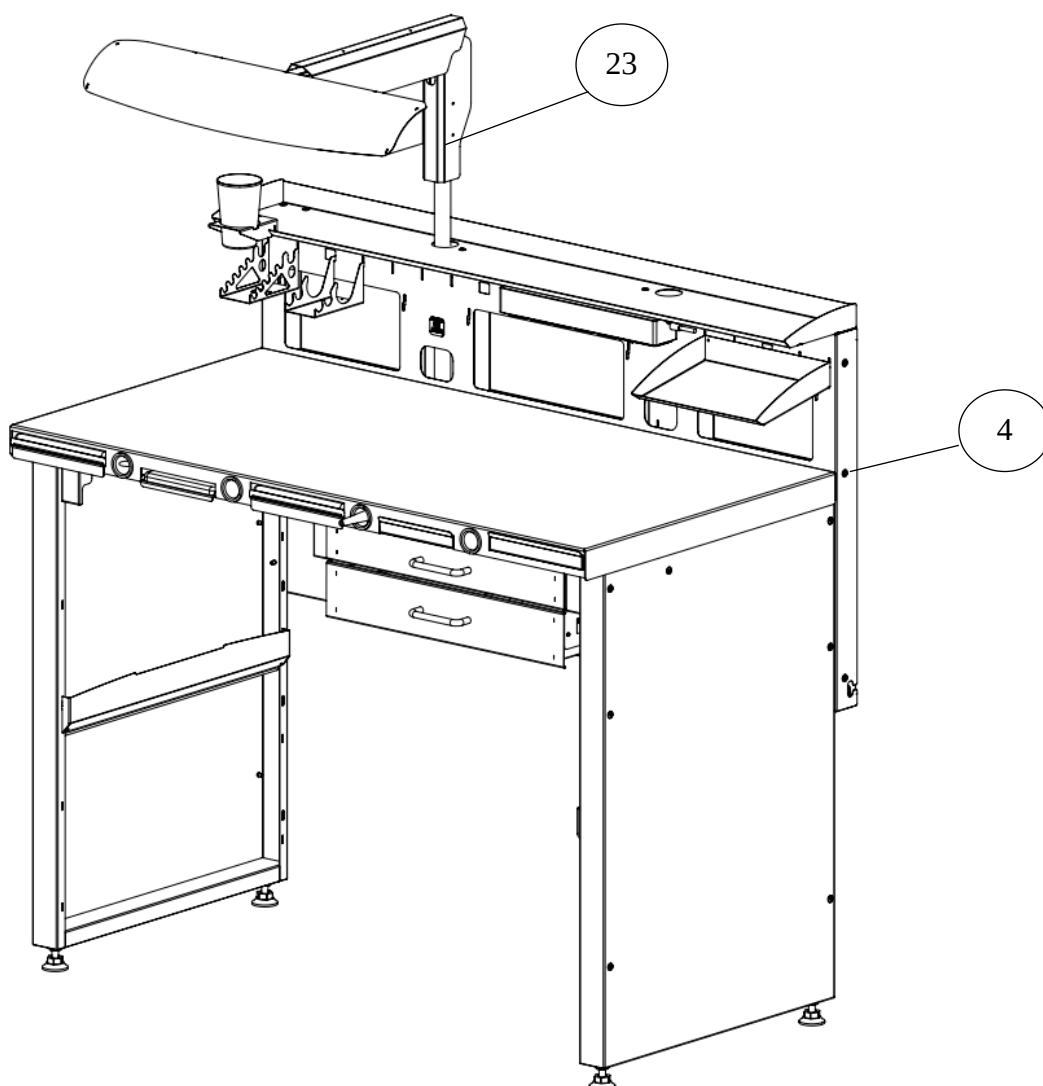
Вытяжные модули ВМУ 2.0 МАСТЕР НЬУ (20)
и ВМУ 3.2 БАЗИС (21) в раму (8). Подробнее
см. руководство по эксплуатации ВМУ.



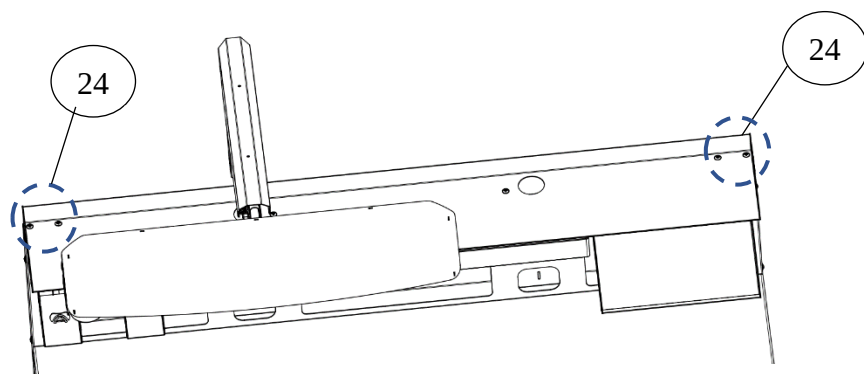
БМ 2.0 ЭКО ПРОФИ (22) крепить магнитами к задней стенке (4).



Светильники ЛЮКС (23) закреплять скобами из комплекта к задней стенке (4).
Подробнее см. руководство по эксплуатации светильников.



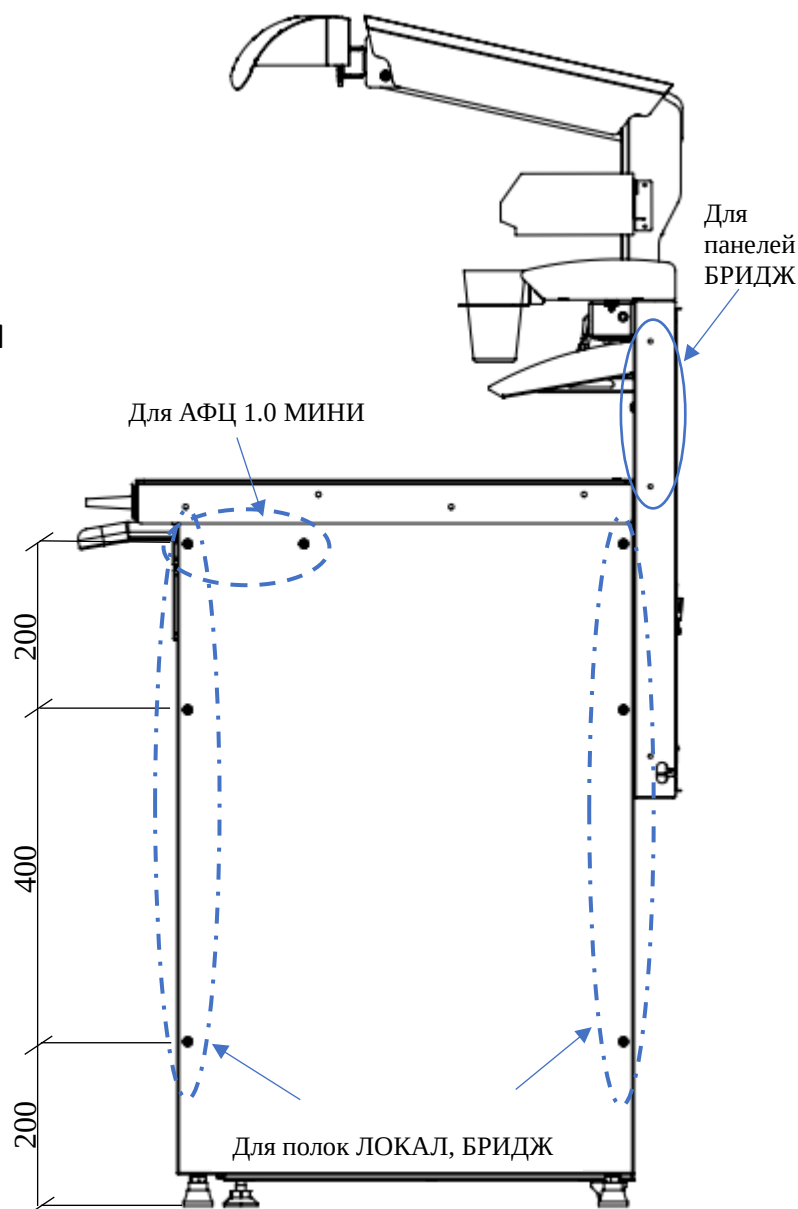
Светильник ЛЮКС 3.0 ЛИНЗА
устанавливать в места
креплений (24) слева или
справа. Подробнее см.
руководство по эксплуатации
светильника.



Для столов серий МАСТЕР, ЭЛЕМЕНТ, СУЛ
9.1 предусмотрена возможность
установки:

- ПОЛКА 1.0 (1.3) ЛОКАЛ;
- СТЕЛЛАЖ 1.0 МАСТЕР;
- автономный фильтр-циклон АФЦ 1.0
МИНИ.

Столы серий МАСТЕР, ЭЛЕМЕНТ, СУЛ 9.1
соединяются между собой полками
БРИДЖ/КОНЕР/ДЕЛЬТА и панелями
БРИДЖ.



Пример размещения столов и оборудования
в зуботехнической лаборатории