
**ИМПЛАНТАЦИОННАЯ СИСТЕМА
SEWON MEDIX**

КАТАЛОГ ПРОДУКЦИИ



IN SYSTEM

КАТАЛОГ ПРОДУКЦИИ

Содержание

Система IH2

Имплантаты IH2 SLA	5
Винт - заглушка / Адаптер	8
Формирователь десны	9

Цементные реставрации

Цементируемый абатмент	13
Угловой абатмент	23
Обтачиваемый абатмент	30
ССМ Приливаемый абатмент	37
Временный абатмент	39
Трансферы / Аналоги	42

Винтовые реставрации

Мультиюнит абатмент	53
Компоненты для мультиюнит абатмента	57

Съемное протезирование

Локаторы / Компоненты	62
Шариковый абатмент / Компоненты	66

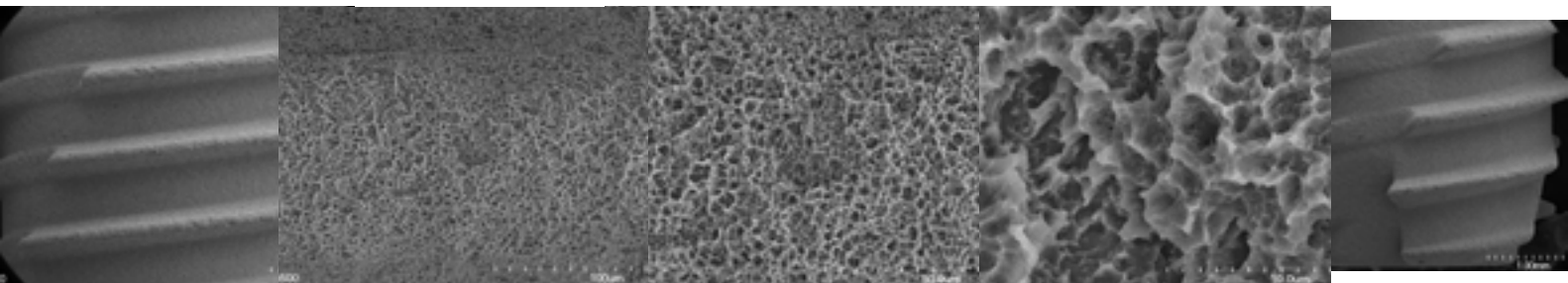
Инструменты

Хирургические наборы	71
Ортопедические наборы	85

ИМПЛАНТАЦИОННАЯ СИСТЕМА SEWON MEDIX



Имплантаты IH2 SLA



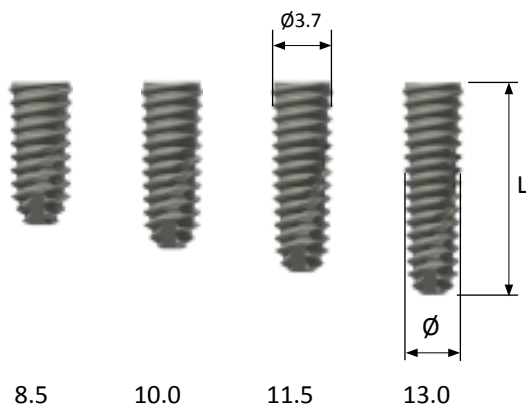
Характеристика имплантатов IH2 SLA

- Погружной имплантат с внутренним шестигранником и конусным соединением
- Покрытие SLA: поверхность, сформированная путем обработки воздушным потоком крупных частиц песка и последующим кислотным травлением
- Поверхность SLA гарантирует быструю остеоинтеграцию. Оптимальная шероховатость поверхности: Ra 2.5~3.0
- Конусное тело гарантирует высокую первоначальную стабильность
- Мощная режущая поверхность имплантата, способность к самонарезанию
- Торк установки: 40Ncm

Имплантаты IH2 SLA

Мини Ø3.5

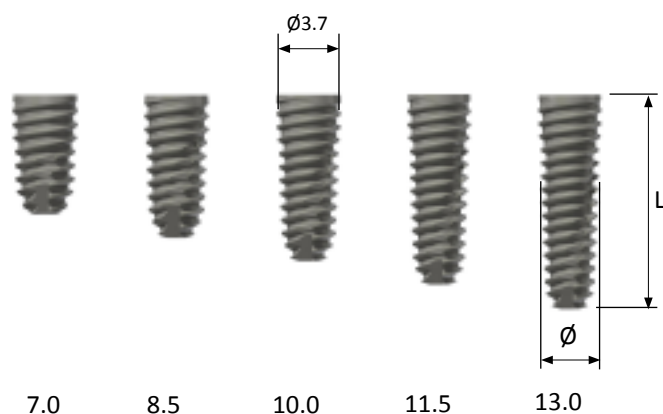
2.1



L \ Ø	Мини Ø3.5
8.5	IH2FM3508S
10.0	IH2FM3510S
11.5	IH2FM3511S
13.0	IH2FM3513S

Стандарт Ø3.5

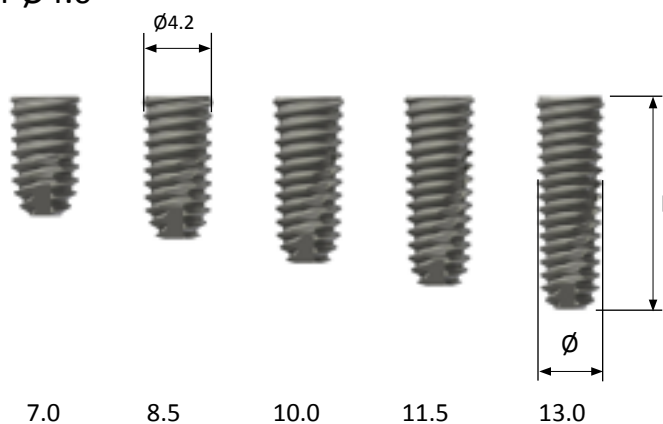
2.5



L \ Ø	Стандарт Ø3.5
7.0	IH2FR3507S
8.5	IH2FR3508S
10.0	IH2FR3510S
11.5	IH2FR3511S
13.0	IH2FR3513S

Стандарт Ø4.0

2.5

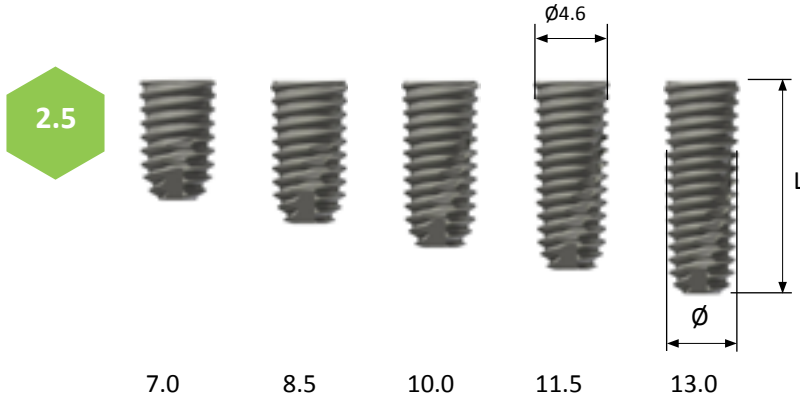


L \ Ø	Стандарт Ø4.0
7.0	IH2FR4007S
8.5	IH2FR4008S
10.0	IH2FR4010S
11.5	IH2FR4011S
13.0	IH2FR4013S

- Имплантат + Заглушка: А+Артикул (пример: АИH2FR3510S)
- Имплантат + Адаптер + Заглушка: В+Артикул (пример: ВИH2FR3510S)

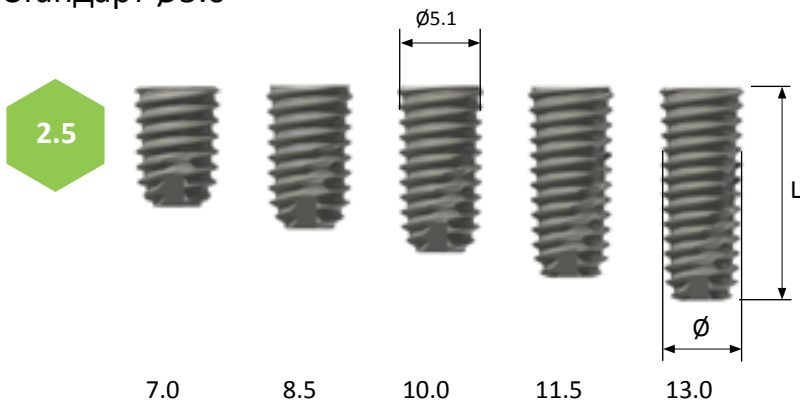
Имплантаты IH2 SLA

Стандарт $\varnothing 4.5$



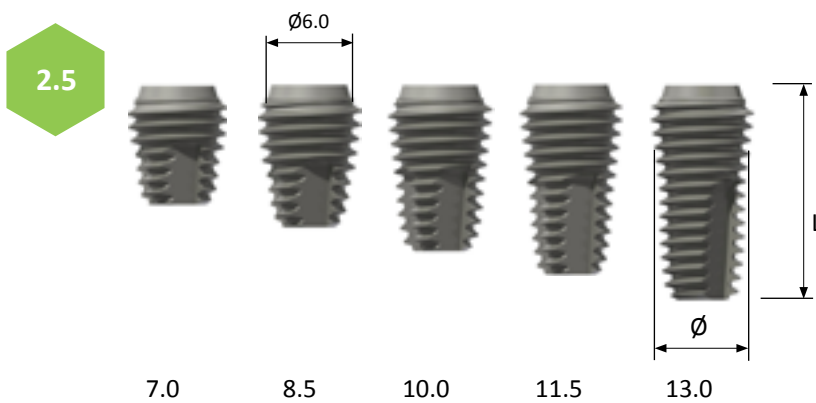
L \ \varnothing	Стандарт $\varnothing 4.5$
7.0	IH2FR4507S
8.5	IH2FR4508S
10.0	IH2FR4510S
11.5	IH2FR4511S
13.0	IH2FR4513S

Стандарт $\varnothing 5.0$



L \ \varnothing	Стандарт $\varnothing 5.0$
7.0	IH2FR5007S
8.5	IH2FR5008S
10.0	IH2FR5010S
11.5	IH2FR5011S
13.0	IH2FR5013S

Стандарт $\varnothing 6.0$



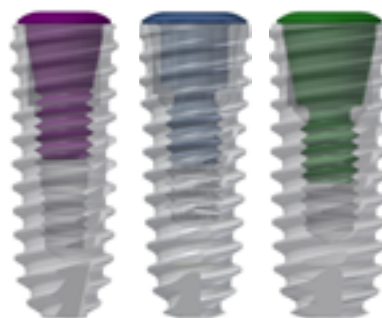
L \ \varnothing	Стандарт $\varnothing 6.0$
7.0	IH2FR6007S
8.5	IH2FR6008S
10.0	IH2FR6010S
11.5	IH2FR6011S
13.0	IH2FR6013S

- Имплантат + Заглушка: А+Артикул (пример: АН2FR3510S)
- Имплантат + Адаптер + Заглушка: В+Артикул (пример: ВН2FR3510S)

Винт-заглушка



Имплантат	Мини Ø3.5	Стандарт Ø3.5	Стандарт Ø4.0~5.0
Цвет	Фиолетовый	Синий	Зеленый
Артикул	IHCSM	IHCSR32	IHCSR



- Торк установки: 5-8Ncm
- Используйте шестигранную отвертку

Адаптер



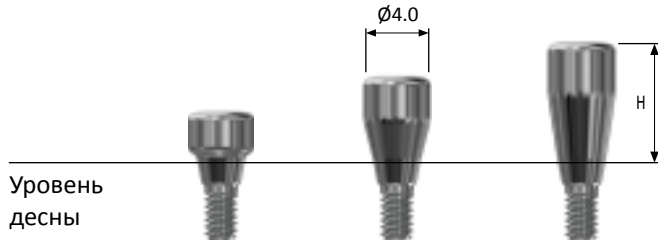
Имплантат	Мини Ø3.5	Стандарт Ø3.5	Стандарт Ø4.0~5.0
Цвет	Желтый	Синий	Зеленый
Артикул	IFM35	IFMR37	IFMR40



- Торк установки: 5-8Ncm
- Используйте шестигранную отвертку
- Одноразовое использование

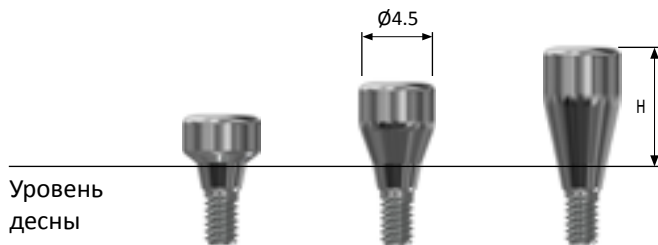
Формирователь десны

Мини Ø4.0



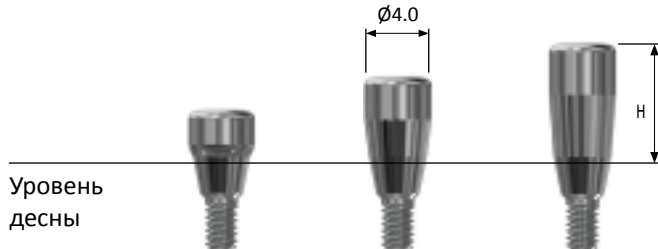
H \ Ø	Мини Ø4.0
3.0	ИННАМ403
5.0	ИННАМ405
7.0	ИННАМ407

Мини Ø4.5



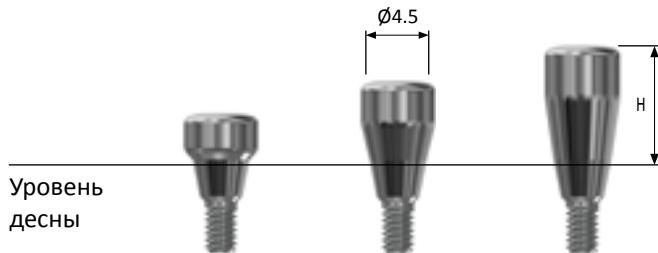
H \ Ø	Мини Ø4.5
3.0	ИННАМ453
5.0	ИННАМ455
7.0	ИННАМ457

Стандарт Ø4.0



H \ Ø	Стандарт Ø4.0
3.0	ИННАР403
5.0	ИННАР405
7.0	ИННАР407

Стандарт Ø4.5

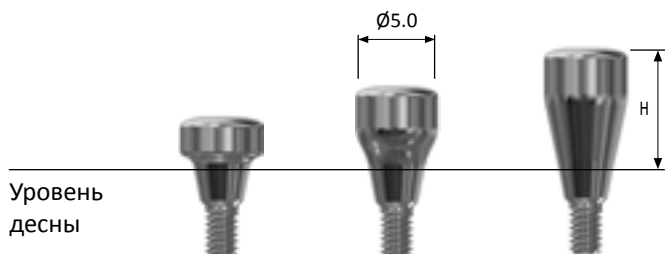


H \ Ø	Стандарт Ø4.5
3.0	ИННАР453
5.0	ИННАР455
7.0	ИННАР457

- Торк установки: 5-8Ncm
- Используйте шестигранную отвертку

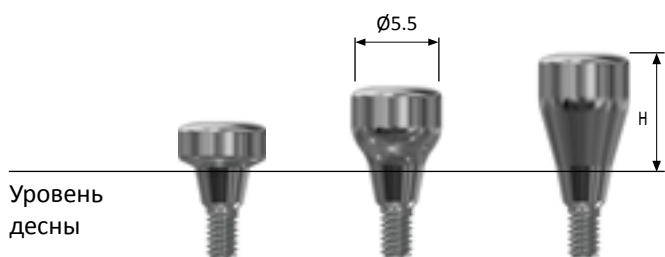
Формирователь десны

Стандарт Ø5.0



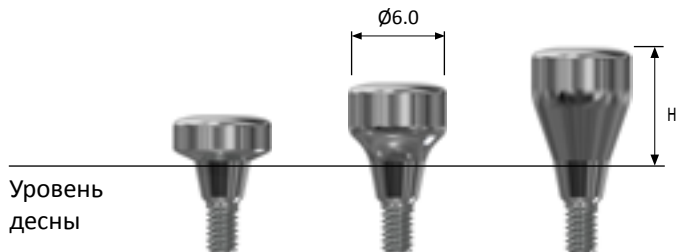
H \ Ø	Стандарт Ø5.0
3.0	INHAR503
5.0	INHAR505
7.0	INHAR507

Стандарт Ø5.5



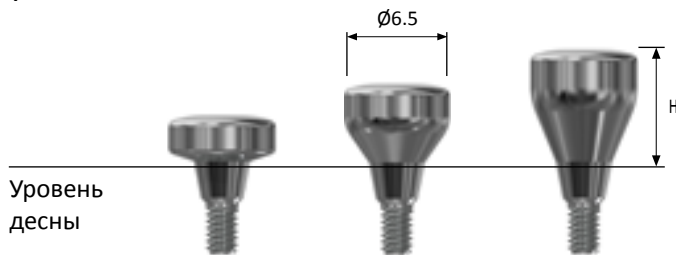
H \ Ø	Стандарт Ø5.5
3.0	INHAR553
5.0	INHAR555
7.0	INHAR557

Стандарт Ø6.0



H \ Ø	Стандарт Ø6.0
3.0	INHAR603
5.0	INHAR605
7.0	INHAR607

Стандарт Ø6.5



H \ Ø	Стандарт Ø6.5
3.0	INHAR653
5.0	INHAR655
7.0	INHAR657

- Торк установки: 5-8Ncm
- Используйте шестигранную отвертку

ИМПЛАНТАЦИОННАЯ СИСТЕМА SEWON MEDIX

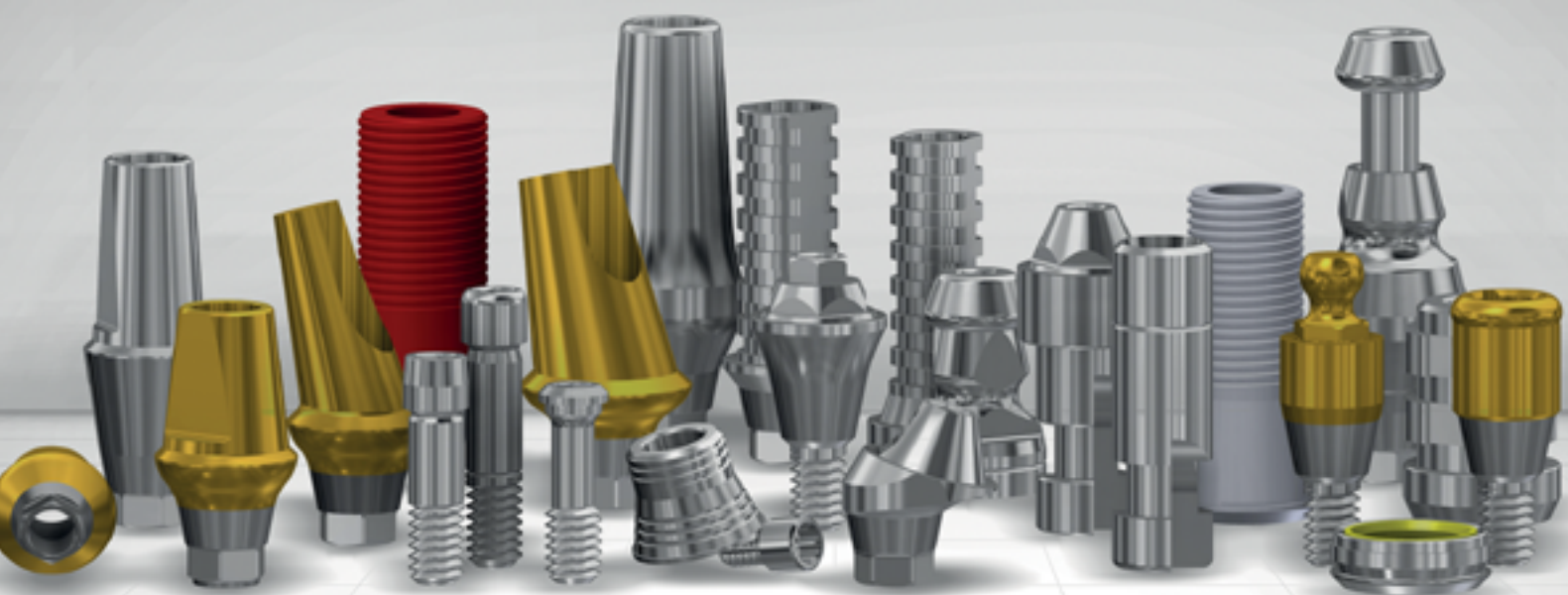
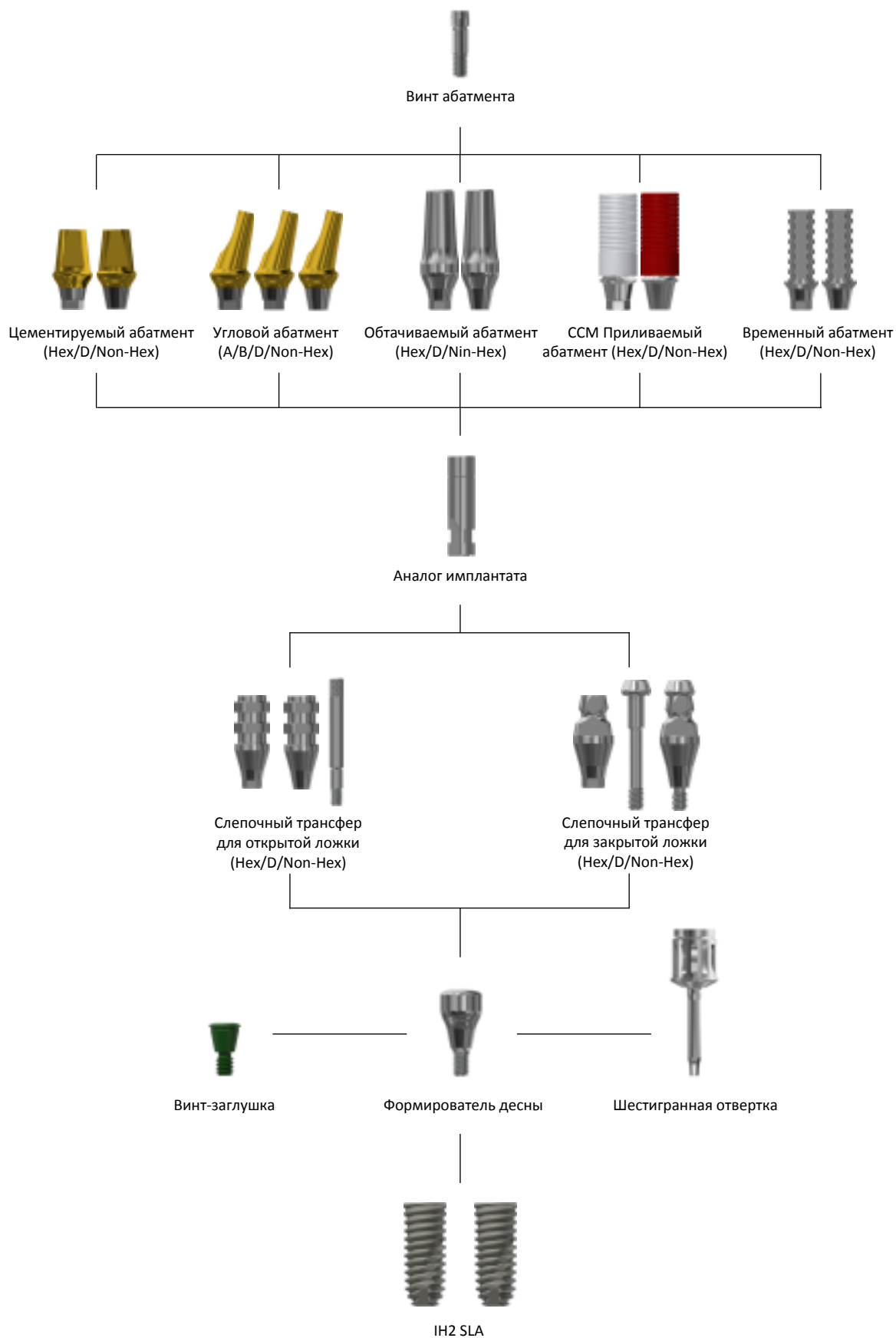


Схема протезирования

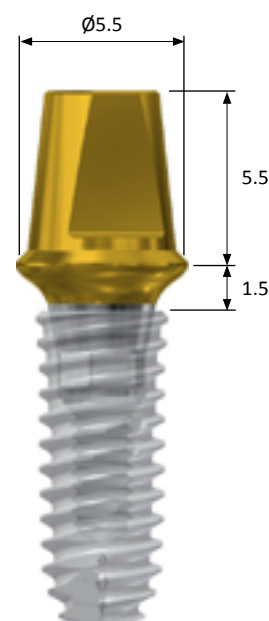
Цементные реставрации

Цементные / Угловые / Обтачиваемые / ССМ Приливаемые / Временные абатменты



Цементируемый абатмент (HEX TYPE)

- Используется для создания цементных реставраций
- В комплекте: Абатмент + Винт



IHCARH5515M

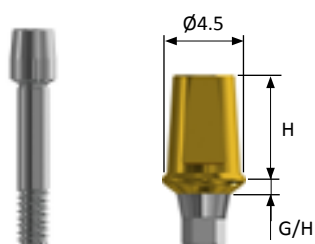
ЦЕМЕНТИРУЕМЫЙ

S

D

N

Мини Ø4.5



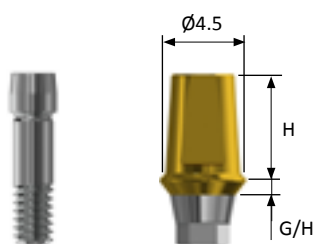
Мини Ø4.5		
G/H \ H	5.5	7.0
1.0	IHCAMH4510M	IHCAMH4510L
1.5	IHCAMH4515M	IHCAMH4515L
2.0	IHCAMH4520M	IHCAMH4520L
2.5	IHCAMH4525M	IHCAMH4525L
3.0	IHCAMH4530M	IHCAMH4530L
3.5	IHCAMH4535M	IHCAMH4535L
4.0	IHCAMH4540M	IHCAMH4540L

- Винт абатмента: IHASM

- Абатмент + Винт: А+Артикул (например: АIHCAMH4520МС)
- Торк установки: 20Ncm
- Используйте шестигранную отвертку

Цементируемый абатмент (HEX TYPE)

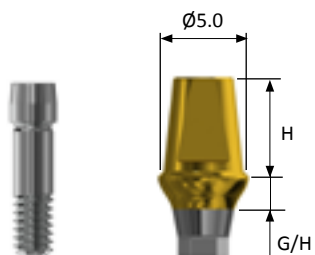
Стандарт $\varnothing 4.5$



Стандарт $\varnothing 4.5$		
G/H \ H	5.5	7.0
1.0	IHCARH4510M	IHCARH4510L
1.5	IHCARH4515M	IHCARH4515L
2.0	IHCARH4520M	IHCARH4520L
2.5	IHCARH4525M	IHCARH4525L
3.0	IHCARH4530M	IHCARH4530L
3.5	IHCARH4535M	IHCARH4535L
4.0	IHCARH4540M	IHCARH4540L

• Винт абатмента: IHASR

Стандарт $\varnothing 5.0$



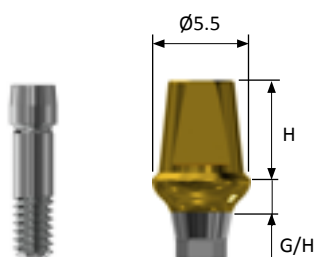
Стандарт $\varnothing 5.0$		
G/H \ H	5.5	7.0
1.0	IHCARH5010M	IHCARH5010L
1.5	IHCARH5015M	IHCARH5015L
2.0	IHCARH5020M	IHCARH5020L
2.5	IHCARH5025M	IHCARH5025L
3.0	IHCARH5030M	IHCARH5030L
3.5	IHCARH5035M	IHCARH5035L
4.0	IHCARH5040M	IHCARH5040L

• Винт абатмента: IHASR

- Абатмент + Винт: А+Артикул (например: АИНСАМН4520МС)
- Торк установки: 30Ncm
- Используйте шестигранную отвертку

Цементируемый абатмент (HEX TYPE)

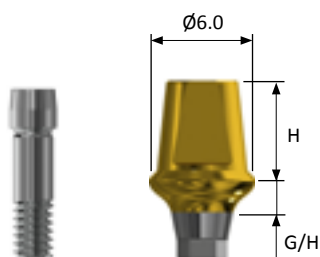
Стандарт Ø5.5



Стандарт Ø5.5		
G/H \ H	5.5	7.0
1.0	IHCARH5510M	IHCARH5510L
1.5	IHCARH5515M	IHCARH5515L
2.0	IHCARH5520M	IHCARH5520L
2.5	IHCARH5525M	IHCARH5525L
3.0	IHCARH5530M	IHCARH5530L
3.5	IHCARH5535M	IHCARH5535L
4.0	IHCARH5540M	IHCARH5540L

• Винт абатмента: IHASR

Стандарт Ø6.0



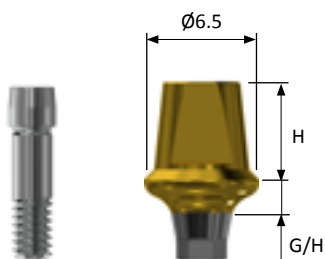
Стандарт Ø6.0		
G/H \ H	5.5	7.0
1.0	IHCARH6010M	IHCARH6010L
1.5	IHCARH6015M	IHCARH6015L
2.0	IHCARH6020M	IHCARH6020L
2.5	IHCARH6025M	IHCARH6025L
3.0	IHCARH6030M	IHCARH6030L
3.5	IHCARH6035M	IHCARH6035L
4.0	IHCARH6040M	IHCARH6040L

• Винт абатмента: IHASR

- Абатмент + Винт: А+Артикул (например: АИНСАМН4520МС)
- Торк установки: 30Ncm
- Используйте шестигранную отвертку

Цементируемый абатмент (HEX TYPE)

Стандарт Ø6.5



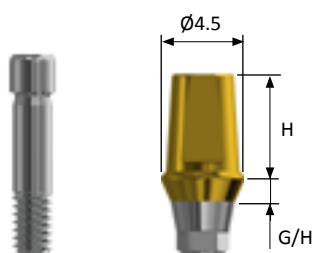
Стандарт Ø6.5		
G/H \ H	5.5	7.0
1.0	IHCARH6510M	IHCARH6510L
1.5	IHCARH6515M	IHCARH6515L
2.0	IHCARH6520M	IHCARH6520L
2.5	IHCARH6525M	IHCARH6525L
3.0	IHCARH6530M	IHCARH6530L
3.5	IHCARH6535M	IHCARH6535L
4.0	IHCARH6540M	IHCARH6540L

• Винт абатмента: IHASR

- Абатмент + Винт: А+Артикул (например: AIHCARH6520MC)
- Торк установки: 30Ncm
- Используйте шестигранную отвертку

Цементируемый абатмент (HEX D-TYPE)

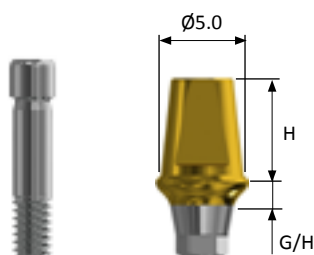
Стандарт $\varnothing 4.5$



Стандарт $\varnothing 4.5$		
G/H \ H	5.5	7.0
1.0	IHCARH4510MD	IHCARH4510LD
1.5	IHCARH4515MD	IHCARH4515LD
2.0	IHCARH4520MD	IHCARH4520LD
2.5	IHCARH4525MD	IHCARH4525LD
3.0	IHCARH4530MD	IHCARH4530LD
3.5	IHCARH4535MD	IHCARH4535LD
4.0	IHCARH4540MD	IHCARH4540LD

• Винт абатмента: IHASD128

Стандарт $\varnothing 5.0$



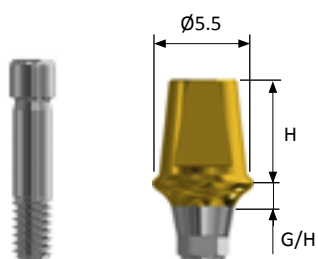
Стандарт $\varnothing 5.0$		
G/H \ H	5.5	7.0
1.0	IHCARH5010MD	IHCARH5010LD
1.5	IHCARH5015MD	IHCARH5015LD
2.0	IHCARH5020MD	IHCARH5020LD
2.5	IHCARH5025MD	IHCARH5025LD
3.0	IHCARH5030MD	IHCARH5030LD
3.5	IHCARH5035MD	IHCARH5035LD
4.0	IHCARH5040MD	IHCARH5040LD

• Винт абатмента: IHASD128

- Абатмент + Винт: А+Артикул (например: AIHCARH5020MD)
- Торк установки: 30Ncm
- Используйте шестигранную отвертку

Цементируемый абатмент (HEX D-TYPE)

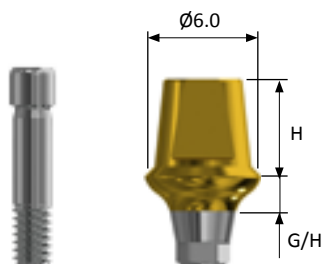
Стандарт Ø5.5



Стандарт Ø5.5		
G/H \ H	5.5	7.0
1.0	IHCARH5510MD	IHCARH5510LD
1.5	IHCARH5515MD	IHCARH5515LD
2.0	IHCARH5520MD	IHCARH5520LD
2.5	IHCARH5525MD	IHCARH5525LD
3.0	IHCARH5530MD	IHCARH5530LD
3.5	IHCARH5535MD	IHCARH5535LD
4.0	IHCARH5540MD	IHCARH5540LD

• Винт абатмента: IHASD128

Стандарт Ø6.0



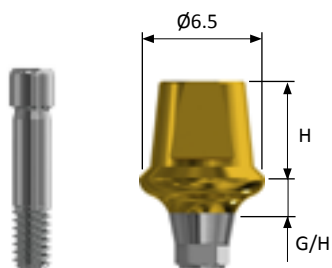
Стандарт Ø6.0		
G/H \ H	5.5	7.0
1.0	IHCARH6010MD	IHCARH6010LD
1.5	IHCARH6015MD	IHCARH6015LD
2.0	IHCARH6020MD	IHCARH6020LD
2.5	IHCARH6025MD	IHCARH6025LD
3.0	IHCARH6030MD	IHCARH6030LD
3.5	IHCARH6035MD	IHCARH6035LD
4.0	IHCARH6040MD	IHCARH6040LD

• Винт абатмента: IHASD128

- Абатмент + Винт: А+Артикул (например: AIHCARH5520MD)
- Торк установки: 30Ncm
- Используйте шестигранную отвертку

Цементируемый абатмент (HEX D-TYPE)

Стандарт $\varnothing 6.5$



Стандарт $\varnothing 6.5$		
G/H \ H	5.5	7.0
1.0	IHCARH6510MD	IHCARH6510LD
1.5	IHCARH6515MD	IHCARH6515LD
2.0	IHCARH6520MD	IHCARH6520LD
2.5	IHCARH6525MD	IHCARH6525LD
3.0	IHCARH6530MD	IHCARH6530LD
3.5	IHCARH6535MD	IHCARH6535LD
4.0	IHCARH6540MD	IHCARH6540LD

• Винт абатмента: IHASD128

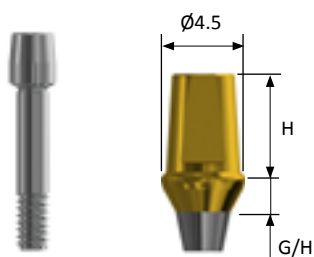
ЦЕМЕНТИРУЕМЫЙ



- Абатмент + Винт: А+Артикул (например: AIHCARH5520MD)
- Торк установки: 30Ncm
- Используйте шестигранную отвертку

Цементируемый абатмент (NON-HEX TYPE)

Мини Ø4.5

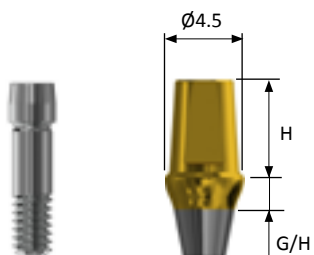


Мини Ø4.5

Мини Ø4.5		
G/H \ H	5.5	7.0
1.0	IHCAMN4510M	IHCAMN4510L
1.5	IHCAMN4515M	IHCAMN4515L
2.0	IHCAMN4520M	IHCAMN4520L
2.5	IHCAMN4525M	IHCAMN4525L
3.0	IHCAMN4530M	IHCAMN4530L
3.5	IHCAMN4535M	IHCAMN4535L
4.0	IHCAMN4540M	IHCAMN4540L

• Винт абатмента: IHASM

Стандарт Ø4.5



Стандарт Ø4.5

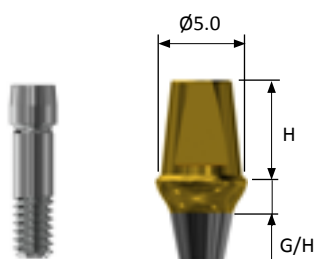
Стандарт Ø4.5		
G/H \ H	5.5	7.0
1.0	IHCARN4510M	IHCARN4510L
1.5	IHCARN4515M	IHCARN4515L
2.0	IHCARN4520M	IHCARN4520L
2.5	IHCARN4525M	IHCARN4525L
3.0	IHCARN4530M	IHCARN4530L
3.5	IHCARN4535M	IHCARN4535L
4.0	IHCARN4540M	IHCARN4540L

• Винт абатмента: IHASR

- Абатмент + Винт: А+Артикул (например: AIHCARN4520MC)
- Торк установки: Мини-20Ncm, Стандарт-30Ncm
- Используйте шестигранную отвертку

Цементируемый абатмент (NON-HEX TYPE)

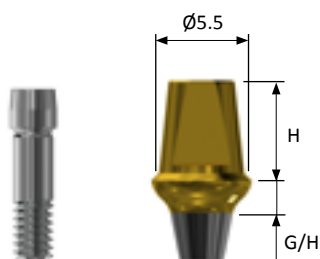
Стандарт Ø5.0



Стандарт Ø5.0		
G/H \ H	5.5	7.0
1.0	IHCARN5010M	IHCARN5010L
1.5	IHCARN5015M	IHCARN5015L
2.0	IHCARN5020M	IHCARN5020L
2.5	IHCARN5025M	IHCARN5025L
3.0	IHCARN5030M	IHCARN5030L
3.5	IHCARN5035M	IHCARN5035L
4.0	IHCARN5040M	IHCARN5040L

• Винт абатмента: IHASR

Стандарт Ø5.5



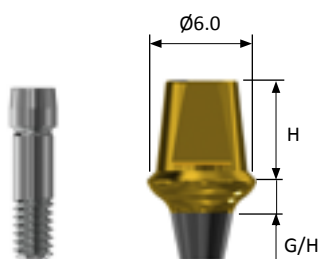
Стандарт Ø5.5		
G/H \ H	5.5	7.0
1.0	IHCARN5510M	IHCARN5510L
1.5	IHCARN5515M	IHCARN5515L
2.0	IHCARN5520M	IHCARN5520L
2.5	IHCARN5525M	IHCARN5525L
3.0	IHCARN5530M	IHCARN5530L
3.5	IHCARN5535M	IHCARN5535L
4.0	IHCARN5540M	IHCARN5540L

• Винт абатмента: IHASR

- Абатмент + Винт: А+Артикул (например: AIHCARN4520MC)
- Торк установки: 30Ncm
- Используйте шестигранную отвертку

Цементируемый абатмент (NON-HEX TYPE)

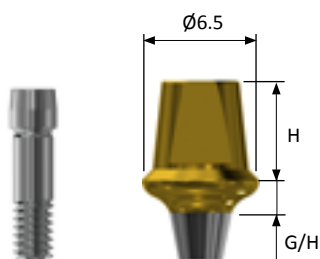
Стандарт $\varnothing 6.0$



Стандарт $\varnothing 6.0$		
G/H \ H	5.5	7.0
1.0	IHCARN6010M	IHCARN6010L
1.5	IHCARN6015M	IHCARN6015L
2.0	IHCARN6020M	IHCARN6020L
2.5	IHCARN6025M	IHCARN6025L
3.0	IHCARN6030M	IHCARN6030L
3.5	IHCARN6035M	IHCARN6035L
4.0	IHCARN6040M	IHCARN6040L

• Винт абатмента: IHASR

Стандарт $\varnothing 6.5$



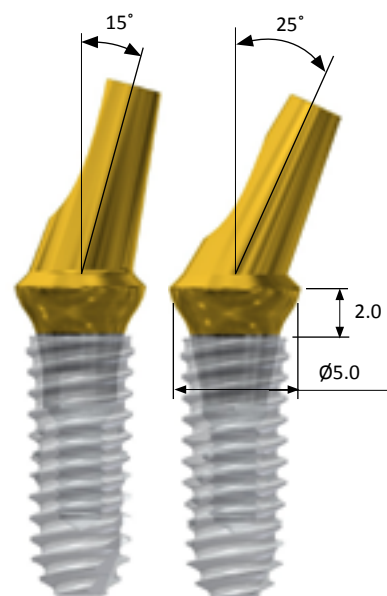
Стандарт $\varnothing 6.5$		
G/H \ H	5.5	7.0
1.0	IHCARN6510M	IHCARN6510L
1.5	IHCARN6515M	IHCARN6515L
2.0	IHCARN6520M	IHCARN6520L
2.5	IHCARN6525M	IHCARN6525L
3.0	IHCARN6530M	IHCARN6530L
3.5	IHCARN6535M	IHCARN6535L
4.0	IHCARN6540M	IHCARN6540L

• Винт абатмента: IHASR

- Абатмент + Винт: А+Артикул (например: AIHCARN6520MC)
- Торк установки: 30Ncm
- Используйте шестигранную отвертку

Угловой абатмент (HEX TYPE)

- Применяется в случае необходимости установки коронки под углом к оси имплантата
- Наличие А и В типов шестигранной части снимает ограничение по направлениям абатментов
- В комплекте: Абатмент + винт абатмента



IHAARA502015 IHAARN502025

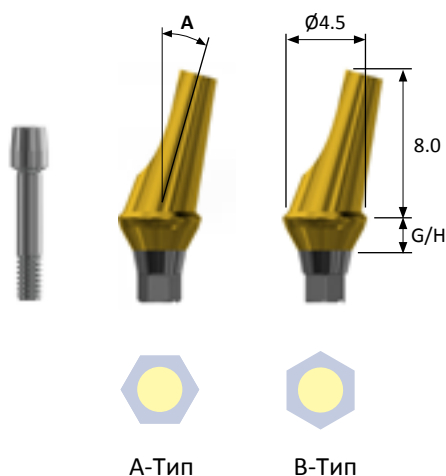
УГЛОВОЙ

S

D

N

Мини Ø4.5



Мини Ø4.5			
Тип	A G/H	15°	25°
A	2.0	IHAAMA452015	IHAAMA452025
	3.0	IHAAMA453015	IHAAMA453025
	4.0	IHAAMA454015	IHAAMA454025
B	2.0	IHAAMB452015	IHAAMB452025
	3.0	IHAAMB453015	IHAAMB453025
	4.0	IHAAMB454015	IHAAMB454025

• Винт абатмента: IHASM

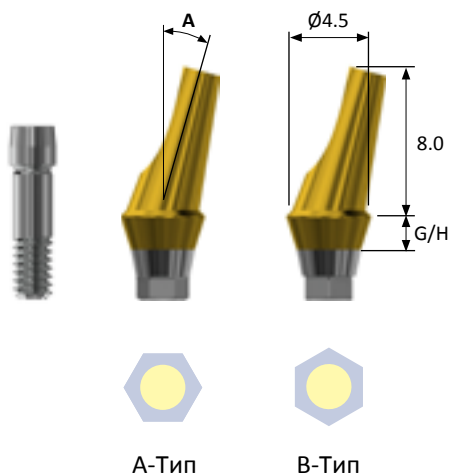
- Абатмент + Винт: А+Артикул (например: АIHAAMA452015C)
- Торк установки: 20Ncm
- Используйте шестигранную отвертку

Угловой абатмент (HEX TYPE)

Стандарт $\varnothing 4.5$

УГЛОВОЙ

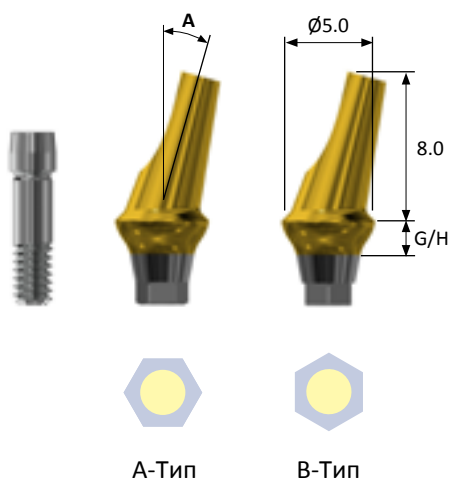
S
D
N



Стандарт $\varnothing 4.5$				
Тип	A		15°	25°
	G/H			
A	2.0		IHAARA452015	IHAARA452025
	3.0		IHAARA453015	IHAARA453025
	4.0		IHAARA454015	IHAARA454025
B	2.0		IHAARB452015	IHAARB452025
	3.0		IHAARB453015	IHAARB453025
	4.0		IHAARB454015	IHAARB454025

• Винт абатмента: IHASR

Стандарт $\varnothing 5.0$



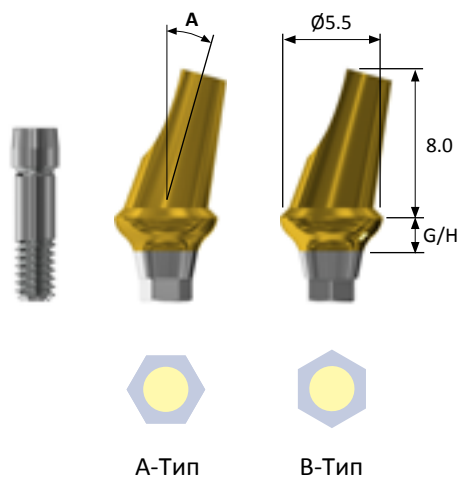
Стандарт $\varnothing 5.0$				
Тип	A		15°	25°
	G/H			
A	2.0		IHAARA502015	IHAARA502025
	3.0		IHAARA503015	IHAARA503025
	4.0		IHAARA504015	IHAARA504025
B	2.0		IHAARB502015	IHAARB502025
	3.0		IHAARB503015	IHAARB503025
	4.0		IHAARB504015	IHAARB504025

• Винт абатмента: IHASR

- Абатмент + Винт: А+Артикул (например: AIHAARA452015C)
- Торк установки: 30Ncm
- Устанавливается шестигранной отверткой

Угловой абатмент (HEX TYPE)

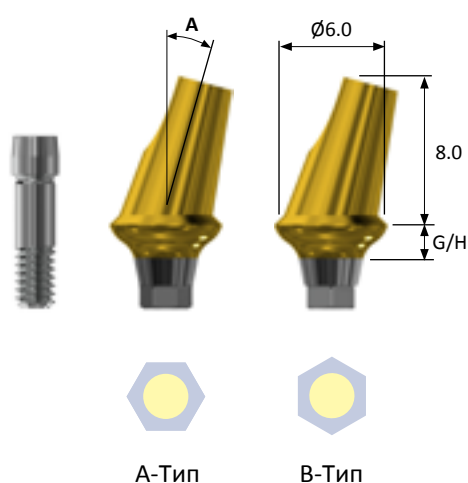
Стандарт $\varnothing 5.5$



Стандарт $\varnothing 5.5$				
Тип	A		15°	25°
	G/H			
A	2.0		IHAARA552015	IHAARA552025
	3.0		IHAARA553015	IHAARA553025
	4.0		IHAARA554015	IHAARA554025
B	2.0		IHAARB552015	IHAARB552025
	3.0		IHAARB553015	IHAARB553025
	4.0		IHAARB554015	IHAARB554025

• Винт абатмента: IHASR

Стандарт $\varnothing 6.0$



Стандарт $\varnothing 6.0$				
Тип	A		15°	25°
	G/H			
A	2.0		IHAARA602015	IHAARA602025
	3.0		IHAARA603015	IHAARA603025
	4.0		IHAARA604015	IHAARA604025
B	2.0		IHAARB602015	IHAARB602025
	3.0		IHAARB603015	IHAARB603025
	4.0		IHAARB604015	IHAARB604025

• Винт абатмента: IHASR

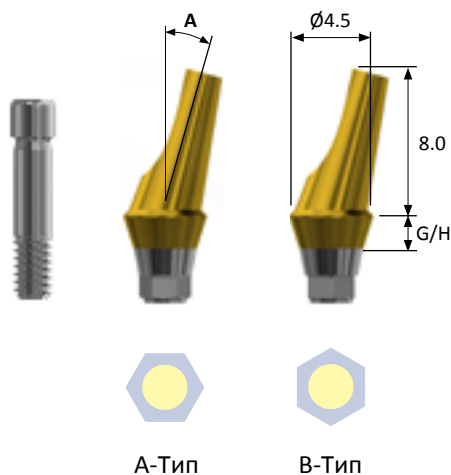
- Абатмент + Винт: А+Артикул (например: AIHAARA552015C)
- Торк установки: 30Ncm
- Устанавливается шестигранной отверткой

Угловой абатмент (HEX D-TYPE)

Стандарт $\varnothing 4.5$

УГЛОВОЙ

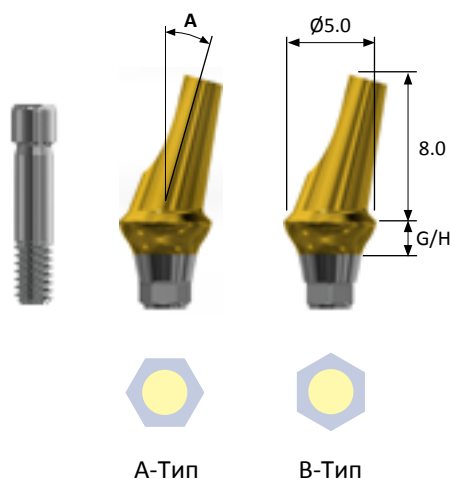
S
D
N



Стандарт $\varnothing 4.5$				
Тип	A		15°	25°
	G/H			
A	2.0		IHAARA452015D	IHAARA452025D
	3.0		IHAARA453015D	IHAARA453025D
	4.0		IHAARA454015D	IHAARA454025D
B	2.0		IHAARB452015D	IHAARB452025D
	3.0		IHAARB453015D	IHAARB453025D
	4.0		IHAARB454015D	IHAARB454025D

• Винт абатмента: IHASD128

Стандарт $\varnothing 5.0$



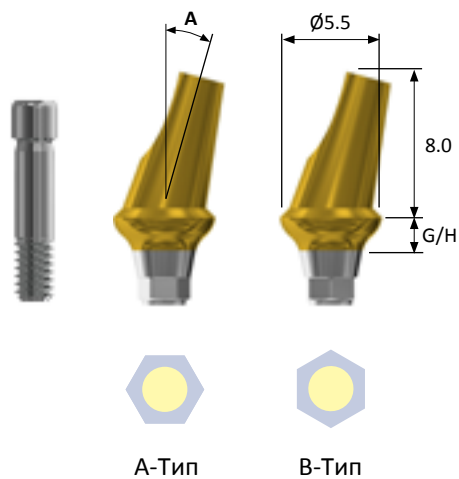
Стандарт $\varnothing 5.0$				
Тип	A		15°	25°
	G/H			
A	2.0		IHAARA502015D	IHAARA502025D
	3.0		IHAARA503015D	IHAARA503025D
	4.0		IHAARA504015D	IHAARA504025D
B	2.0		IHAARB502015D	IHAARB502025D
	3.0		IHAARB503015D	IHAARB503025D
	4.0		IHAARB504015D	IHAARB504025D

• Винт абатмента: IHASD128

- Абатмент + Винт: А+Артикул (например: AIHAARA452015D)
- Торк установки: 30Ncm
- Устанавливается шестигранной отверткой

Угловой абатмент (HEX D-TYPE)

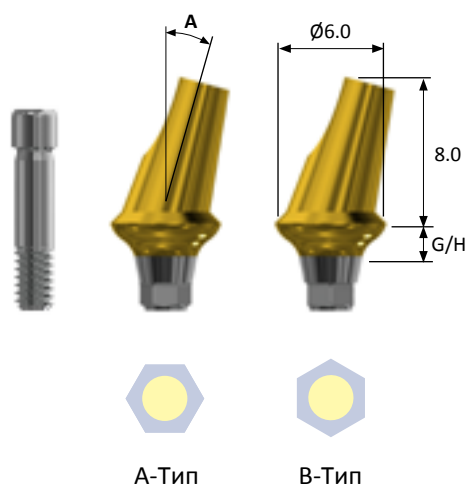
Стандарт $\varnothing 5.5$



Стандарт $\varnothing 5.5$				
Тип	A		15°	25°
	G/H			
A	2.0		IHAARA552015D	IHAARA552025D
	3.0		IHAARA553015D	IHAARA553025D
	4.0		IHAARA554015D	IHAARA554025D
B	2.0		IHAARB552015D	IHAARB552025D
	3.0		IHAARB553015D	IHAARB553025D
	4.0		IHAARB554015D	IHAARB554025D

• Винт абатмента: IHASD128

Стандарт $\varnothing 6.0$



Стандарт $\varnothing 6.0$				
Тип	A		15°	25°
	G/H			
A	2.0		IHAARA602015D	IHAARA602025D
	3.0		IHAARA603015D	IHAARA603025D
	4.0		IHAARA604015D	IHAARA604025D
B	2.0		IHAARB602015D	IHAARB602025D
	3.0		IHAARB603015D	IHAARB603025D
	4.0		IHAARB604015D	IHAARB604025D

• Винт абатмента: IHASD128

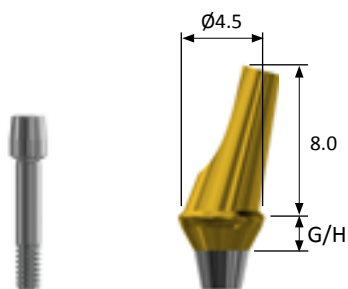
- Абатмент + Винт: А+Артикул (например: АIHAARA552015D)
- Торк установки: 30Ncm
- Устанавливается шестигранной отверткой

Угловой абатмент (NON-HEX TYPE)

Мини Ø4.5

УГЛОВОЙ

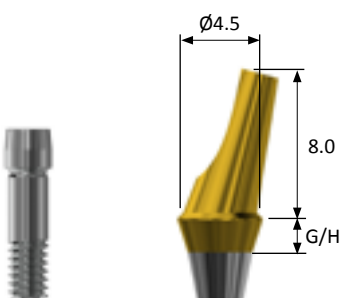
S
D
N



Мини Ø4.5		
G/H \ A	15°	25°
2.0	IHAAMN452015	IHAAMN452025
3.0	IHAAMN453015	IHAAMN453025
4.0	IHAAMN454015	IHAAMN454025

• Винт абатмента: IHASM

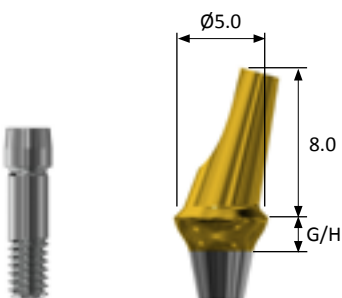
Стандарт Ø4.5



Стандарт Ø4.5		
G/H \ A	15°	25°
2.0	IHAARN452015	IHAARN452025
3.0	IHAARN453015	IHAARN453025
4.0	IHAARN454015	IHAARN454025

• Винт абатмента: IHASR

Стандарт Ø5.0



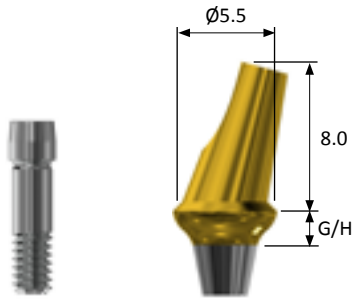
Стандарт Ø5.0		
G/H \ A	15°	25°
2.0	IHAARN502015	IHAARN502025
3.0	IHAARN503015	IHAARN503025
4.0	IHAARN504015	IHAARN504025

• Винт абатмента: IHASR

- Абатмент + Винт: A+Артикул (например: AIHAARN452015C)
- Торк установки: Мини-20Ncm, Стандарт-30Ncm
- Устанавливается шестигранной отверткой

Угловой абатмент (NON-HEX TYPE)

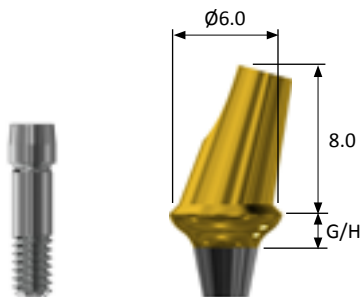
Стандарт Ø5.5



Стандарт Ø5.5		
G/H \ A	15°	25°
2.0	IHAARN552015	IHAARN552025
3.0	IHAARN553015	IHAARN553025
4.0	IHAARN554015	IHAARN554025

• Винт абатмента: IHASR

Стандарт Ø6.0



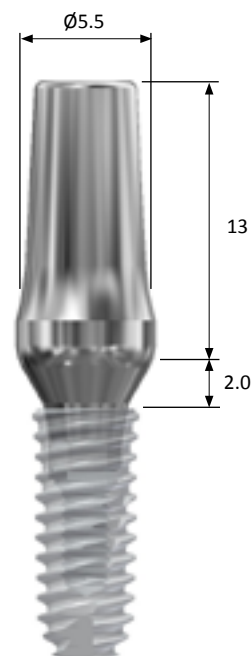
Стандарт Ø6.0		
G/H \ A	15°	25°
2.0	IHAARN602015	IHAARN602025
3.0	IHAARN603015	IHAARN603025
4.0	IHAARN604015	IHAARN604025

• Винт абатмента: IHASR

- Абатмент + Винт: A+Артикул (например: AIHAARN552015C)
- Торк установки: 30Ncm
- Устанавливается шестигранной отверткой

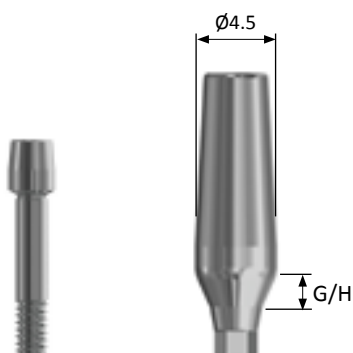
Обтачиваемый абатмент (HEX TYPE)

- Применяется для индивидуализации контура абатмента и области границ ортопедической конструкции
- Надежное конусное соединение
- В комплекте: Абатмент + винт абатмента



IHFMRH5520

Мини Ø4.5



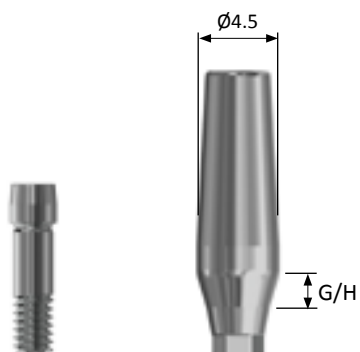
Мини Ø4.5	
G/H	Артикул
1.0	IHFMMH4510
2.0	IHFMMH4520
3.0	IHFMMH4530

- Винт абатмента: IHASM

- Абатмент + Винт: А+Артикул (например: AIHFMMH4520)
- Торк установки: 20Ncm
- Устанавливается шестигранной отверткой

Обтачиваемый абатмент (HEX TYPE)

Стандарт Ø4.5



Стандарт Ø4.5	
G/H	Артикул
1.0	IHFMRH4510
2.0	IHFMRH4520
3.0	IHFMRH4530

- Винт абатмента: IHASR

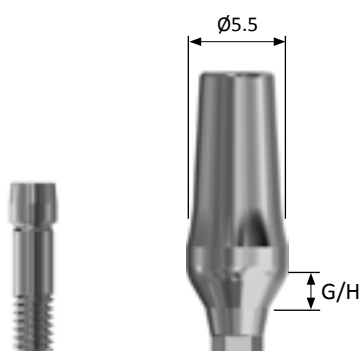
Стандарт Ø5.0



Стандарт Ø5.0	
G/H	Артикул
1.0	IHFMRH5010
2.0	IHFMRH5020
3.0	IHFMRH5030

- Винт абатмента: IHASR

Стандарт Ø5.5



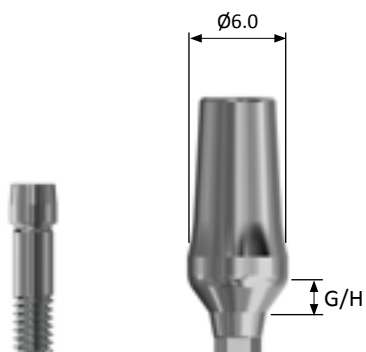
Стандарт Ø5.5	
G/H	Артикул
1.0	IHFMRH5510
2.0	IHFMRH5520
3.0	IHFMRH5530

- Винт абатмента: IHASR

- Абатмент + Винт: А+Артикул (например: АIHFMRH5020)
- Торк установки: 30Ncm
- Устанавливается шестигранной отверткой

Обтачиваемый абатмент (HEX TYPE)

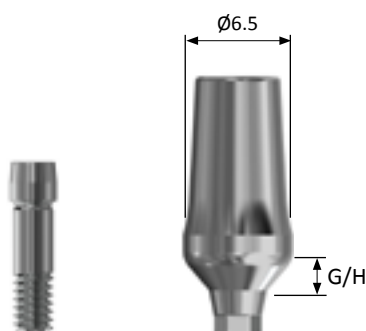
Стандарт Ø6.0



Стандарт Ø6.0	
G/H	Артикул
1.0	IHFMRH6010
2.0	IHFMRH6020
3.0	IHFMRH6030

- Винт абатмента: IHASR

Стандарт Ø6.5



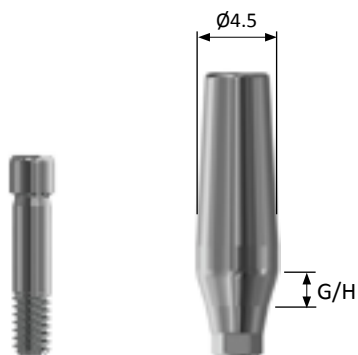
Стандарт Ø6.5	
G/H	Артикул
1.0	IHFMRH6510
2.0	IHFMRH6520
3.0	IHFMRH6530

- Винт абатмента: IHASR

- Абатмент + Винт: А+Артикул (например: AIHFMMH4520)
- Торк установки: 30Ncm
- Устанавливается шестигранной отверткой

Обтачиваемый абатмент (HEX D-TYPE)

Стандарт Ø4.5



Стандарт Ø4.5	
G/H	Артикул
1.0	IHFMRH4510D
2.0	IHFMRH4520D
3.0	IHFMRH4530D

• Винт абатмента: IHASD128

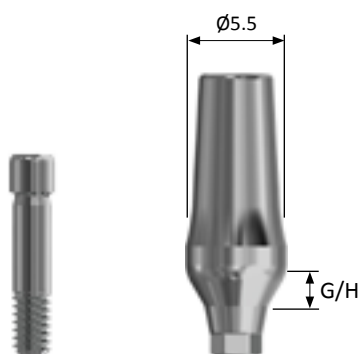
Стандарт Ø5.0



Стандарт Ø5.0	
G/H	Артикул
1.0	IHFMRH5010D
2.0	IHFMRH5020D
3.0	IHFMRH5030D

• Винт абатмента: IHASD128

Стандарт Ø5.5



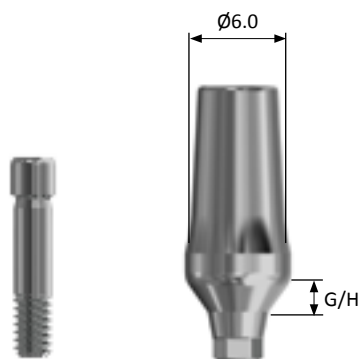
Стандарт Ø5.5	
G/H	Артикул
1.0	IHFMRH5510D
2.0	IHFMRH5520D
3.0	IHFMRH5530D

• Винт абатмента: IHASD128

- Абатмент + Винт: А+Артикул (например: AIHFMMH4520)
- Торк установки: 30Ncm
- Устанавливается шестигранной отверткой

Обтачиваемый абатмент (HEX D-TYPE)

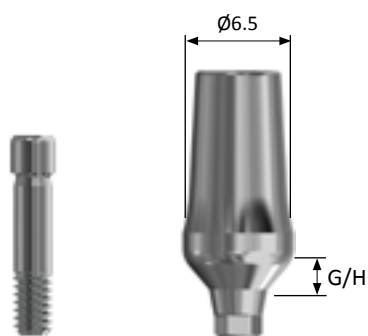
Стандарт Ø6.0



Стандарт Ø6.0	
G/H	Артикул
1.0	IHFMRH6010D
2.0	IHFMRH6020D
3.0	IHFMRH6030D

• Винт абатмента: IHASD128

Стандарт Ø6.5



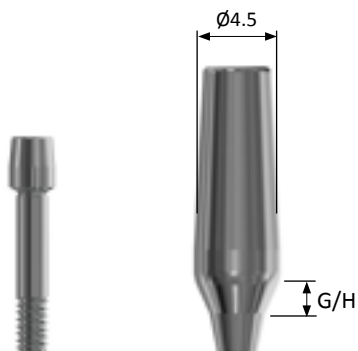
Стандарт Ø6.5	
G/H	Артикул
1.0	IHFMRH6510D
2.0	IHFMRH6520D
3.0	IHFMRH6530D

• Винт абатмента: IHASD128

- Абатмент + Винт: А+Артикул (например: AIHFMMH4520)
- Торк установки: 30Ncm
- Устанавливается шестигранной отверткой

Обтачиваемый абатмент (NON-HEX TYPE)

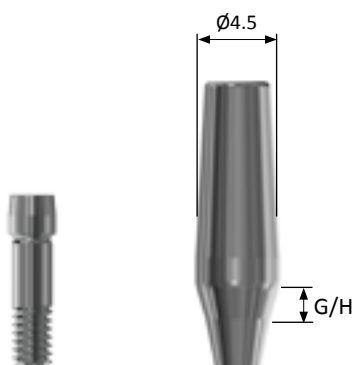
Мини Ø4.5



Мини Ø4.5	
G/H	Артикул
1.0	IHFMMN4510
2.0	IHFMMN4520
3.0	IHFMMN4530

• Винт абатмента: IHASM

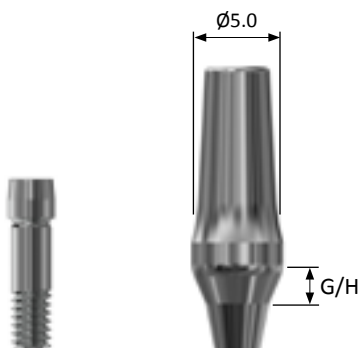
Стандарт Ø4.5



Стандарт Ø4.5	
G/H	Артикул
1.0	IHFMRN4510
2.0	IHFMRN4520
3.0	IHFMRN4530

• Винт абатмента: IHASR

Стандарт Ø5.0



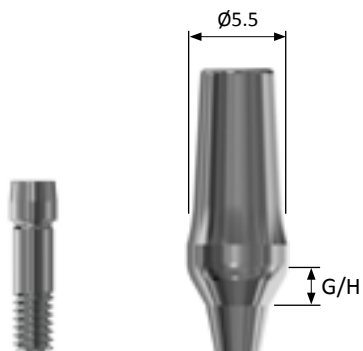
Стандарт Ø5.0	
G/H	Артикул
1.0	IHFMRN5010
2.0	IHFMRN5020
3.0	IHFMRN5030

• Винт абатмента: IHASR

- Абатмент + Винт: А+Артикул (например: AIHFMRN5020)
- Торк установки: Мини - 20Ncm, Стандарт - 30Ncm
- Устанавливается шестигранной отверткой

Обтачиваемый абатмент (NON-HEX TYPE)

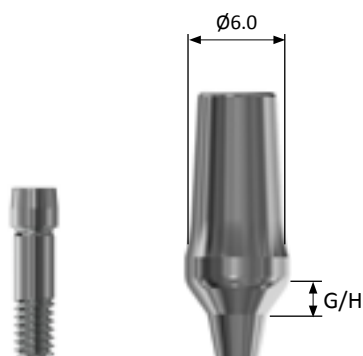
Стандарт Ø5.5



Стандарт Ø5.5	
G/H	Артикул
1.0	IHFMRN5510
2.0	IHFMRN5520
3.0	IHFMRN5530

• Винт абатмента: IHASR

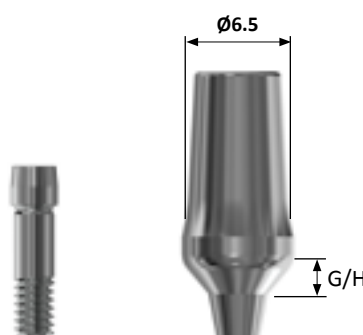
Стандарт Ø6.0



Стандарт Ø6.0	
G/H	Артикул
1.0	IHFMRN6010
2.0	IHFMRN6020
3.0	IHFMRN6030

• Винт абатмента: IHASR

Стандарт Ø6.5



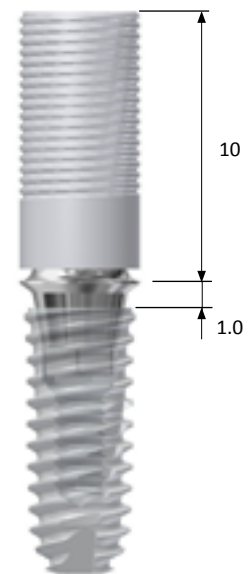
Стандарт Ø6.5	
G/H	Артикул
1.0	IHFMRN6510
2.0	IHFMRN6520
3.0	IHFMRN6530

• Винт абатмента: IHASR

- Абатмент + Винт: А+Артикул (например: AIHFMMH4520)
- Торк установки: 30Ncm
- Устанавливается шестигранной отверткой

ССМ Приливаемый абатмент

- Используется в производстве винтовой протетики
- Используется при ограниченном пространстве для достижения эстетически привлекательных результатов

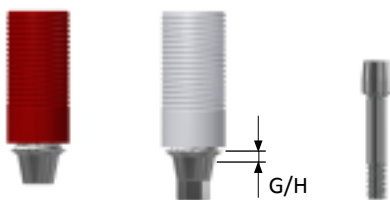


IHCCARH4510

ССМ ПРИЛИВАЕМЫЙ

S
D
N

Мини Ø4.0



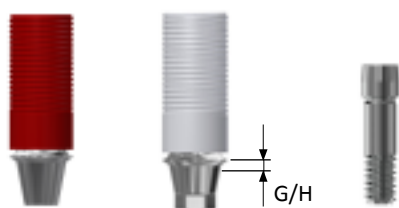
Мини Ø4.0		
G/H	Hex	Non-Hex
1.0	IHCCAMH4010	IHCCAMN4010
3.0	IHCCAMH4030	IHCCAMN4030

- Винт абатмента: IHASM

- Абатмент + Винт: А+Артикул (например: АИHCCAMH4010)
- Торк установки: 20Ncm
- Устанавливается шестигранной отверткой

ССМ Приливаемый абатмент

Стандарт Ø4.5



Стандарт Ø4.5		
G/H	Hex	Non-Hex
1.0	IHCCARH4510	IHCCARN4510
3.0	IHCCARH4530	IHCCARN4530

• Винт абатмента: IHASR

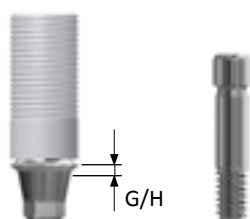
ССМ ПРИЛИВАЕМЫЙ

S

D

N

Стандарт D-TYPE Ø4.5



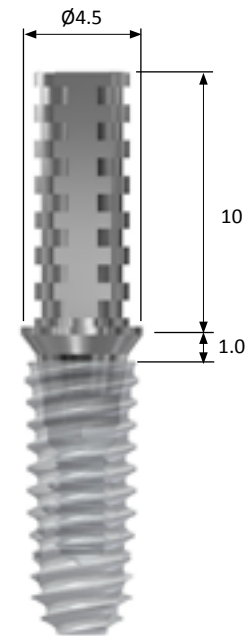
Стандарт D-TYPE Ø4.5	
G/H	Hex
1.0	IHCCARH4510D
3.0	IHCCARH4530D

• Винт абатмента: IHASD128

- Абатмент + Винт: А+Артикул (например: AIHCCARH4510)
- Торк установки: 30Ncm
- Устанавливается шестигранной отверткой

Временный абатмент (HEX TYPE)

- Используется для изготовления временных протезов
- В комплекте: Абатмент + винт абатмента



ИНТАРН4510

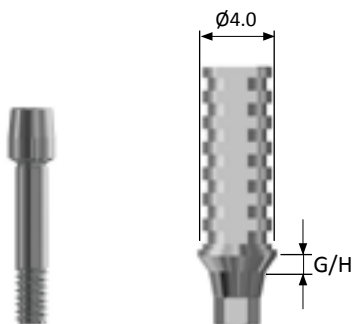
ВРЕМЕННЫЙ

S

D

N

Мини Ø4.0



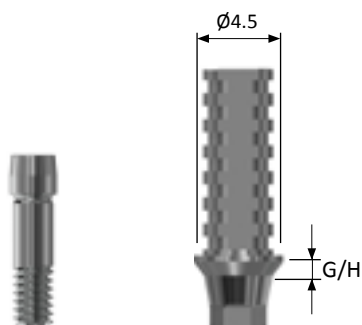
Мини Ø4.0	
G/H	Артикул
1.0	ИНТАМН4010
3.0	ИНТАМН4030

- Винт абатмента: ИНАСМ

- Абатмент + Винт: А+Артикул (например: АИНТАМН4010)
- Торк установки: 20Ncm
- Устанавливается шестигранной отверткой

Временный абатмент (HEX TYPE)

Стандарт $\varnothing 4.5$

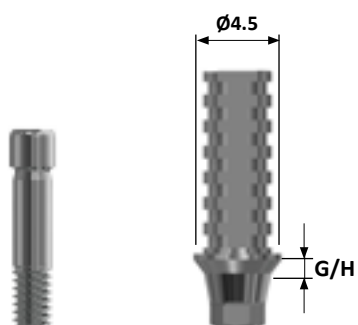


Стандарт $\varnothing 4.5$	
G/H	Артикул
1.0	IHTARH4510
3.0	IHTARH4530

• Винт абатмента: IHASR

Временный абатмент (HEX D-TYPE)

Стандарт $\varnothing 4.5$



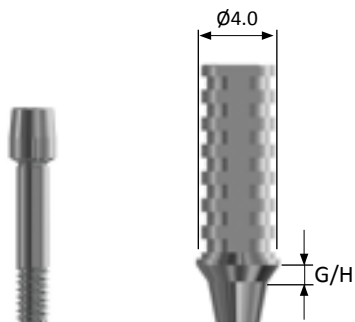
Стандарт $\varnothing 4.5$	
G/H	Артикул
1.0	IHTARH4510D
3.0	IHTARH4530D

• Винт абатмента: IHASD128

- Абатмент + Винт: A+Артикул (например: AIHTARH4510)
- Торк установки: 20Ncm
- Устанавливается шестигранной отверткой

Временный абатмент (NON-HEX TYPE)

Мини Ø4.0



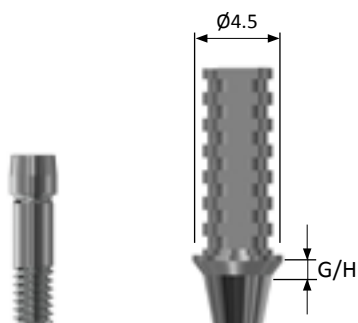
Мини Ø4.0	
G/H	Артикул
1.0	IHTAMN4010
3.0	IHTAMN4030

- Винт абатмента: IHASM

ВРЕМЕННЫЙ

S
D
N

Стандарт Ø4.5



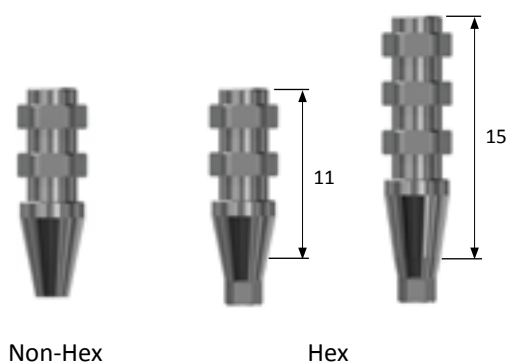
Стандарт Ø4.5	
G/H	Артикул
1.0	IHTARN4510
3.0	IHTARN4530

- Винт абатмента: IHASR

- Абатмент + Винт: А+Артикул (например: АИHTARN4510)
- Торк установки: 20Ncm
- Устанавливается шестигранной отверткой

Слепочный трансфер для открытой ложки

Мини Ø4.0 / Ø4.5



Мини Ø4.0/4.5		
Длина	Hex	Non-Hex
11	AIHPIMH4011	AIHPIMN4011
	AIHPIMH4511	AIHPIMN4511
15	AIHPIMH4015	AIHPIMN4015
	AIHPIMH4515	AIHPIMN4515

Направляющий пин

Мини



Мини	
Размер	Артикул
Короткий	IHPIGPM100
Средний	IHPIGPM150
Длинный	IHPIGPM150L

Стандарт

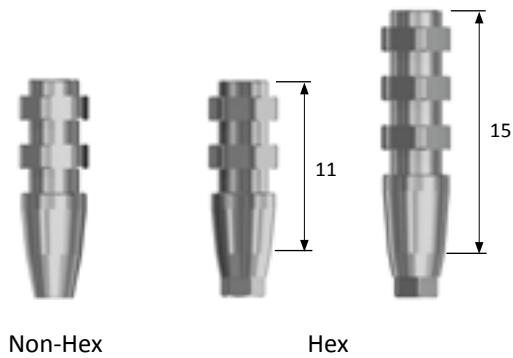


Стандарт		
Размер	Артикул	
Короткий	IHPIGPR100	IHPIGPR100D
Средний	IHPIGPR150	IHPIGPR150D
Длинный	IHPIGPR150L	IHPIGPR150LD

- Для снятия слепков с использованием индивидуальной ложки
- В комплекте: Трансфер + направляющий пин
- Устанавливается шестигранной отверткой

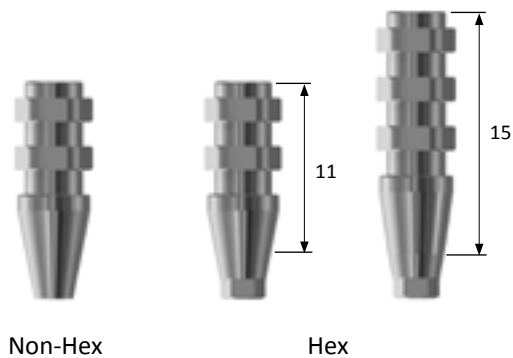
Слепочный трансфер для открытой ложки

Стандарт Ø4.0



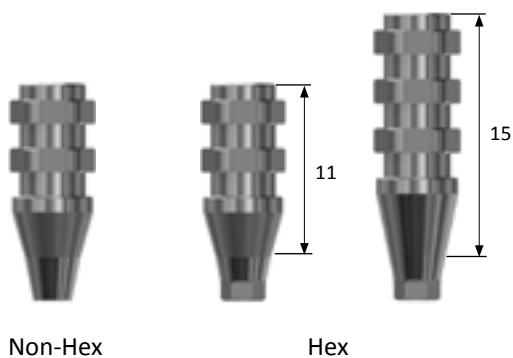
Стандарт Ø4.0		
Длина	Hex	Non-Hex
11	AIHPIRH4011	AIHPIRN4011
15	AIHPIRH4015	AIHPIRN4015

Стандарт Ø4.5



Стандарт Ø4.5		
Длина	Hex	Non-Hex
11	AIHPIRH4511	AIHPIRN4511
15	AIHPIRH4515	AIHPIRN4515

Стандарт Ø5.0

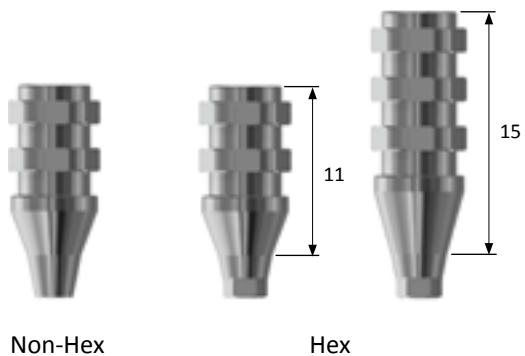


Стандарт Ø5.0		
Длина	Hex	Non-Hex
11	AIHPIRH5011	AIHPIRN5011
15	AIHPIRH5015	AIHPIRN5015

- Для снятия слепков с использованием индивидуальной ложки
- В комплекте: Трансфер + направляющий пин
- Устанавливается шестигранной отверткой

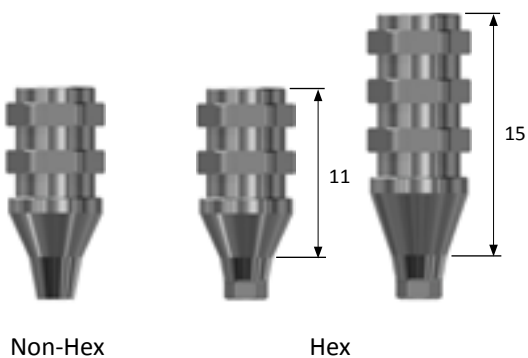
Слепочный трансфер для открытой ложки

Стандарт Ø5.5



Стандарт Ø5.5		
Длина	Hex	Non-Hex
11	AIHPIRH5511	AIHPIRN5511
15	AIHPIRH5515	AIHPIRN5515

Стандарт Ø6.0

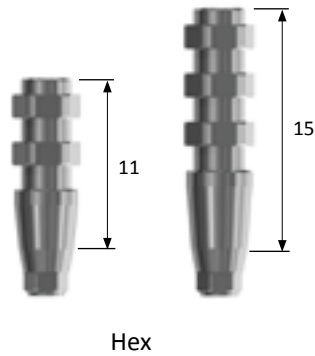


Стандарт Ø6.0		
Длина	Hex	Non-Hex
11	AIHPIRH6011	AIHPIRN6011
15	AIHPIRH6015	AIHPIRN6015

- Для снятия слепков с использованием индивидуальной ложки
- В комплекте: Трансфер + направляющий пин
- Устанавливается шестигранной отверткой

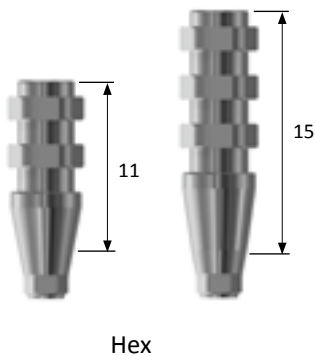
Слепочный трансфер для открытой ложки (HEX D-TYPE)

Стандарт Ø4.0



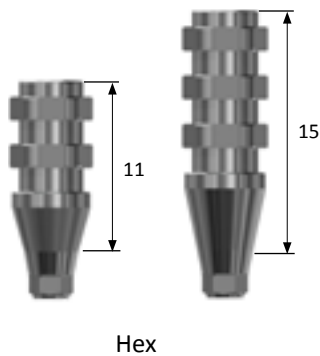
Стандарт Ø4.0	
Длина	Hex D-TYPE
11	AHPIRH4011D
15	AHPIRH4015D

Стандарт Ø4.5



Стандарт Ø4.5	
Длина	Hex D-TYPE
11	AHPIRH4511D
15	AHPIRH4515D

Стандарт Ø5.0

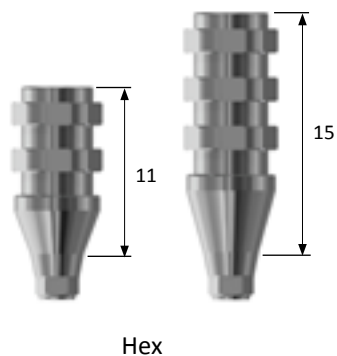


Стандарт Ø5.0	
Длина	Hex D-TYPE
11	AHPIRH5011D
15	AHPIRH5015D

- Для снятия слепков с использованием индивидуальной ложки
- В комплекте: Трансфер + направляющий пин
- Устанавливается шестигранной отверткой

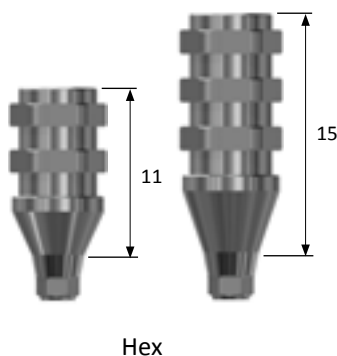
Слепочный трансфер для открытой ложки (HEX D-TYPE)

Стандарт $\varnothing 5.5$



Стандарт $\varnothing 5.5$	
Длина	Hex D-TYPE
11	AHPIRH5511D
15	AHPIRH5515D

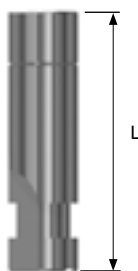
Стандарт $\varnothing 6.0$



Стандарт $\varnothing 6.0$	
Длина	Hex D-TYPE
11	AHPIRH6011D
15	AHPIRH6015D

- Для снятия слепков с использованием индивидуальной ложки
- В комплекте: Трансфер + направляющий пин
- Устанавливается шестигранной отверткой

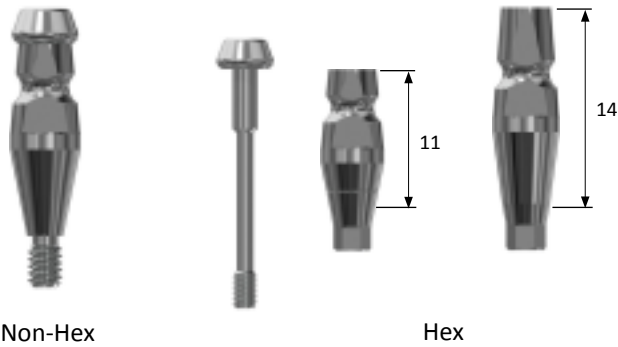
Аналог имплантата



Длина	Мини	Стандарт		D-TYPE
		IHFLAR350	IHFLAR120	
12	IHFLAM120	IHFLAR350	IHFLAR120	IHFLAR120D
15	IHFLAM150	IHFLAR350L	IHFLAR150	IHFLAR150D

Слепочный трансфер для закрытой ложки

Мини Ø4.0 / Ø4.5

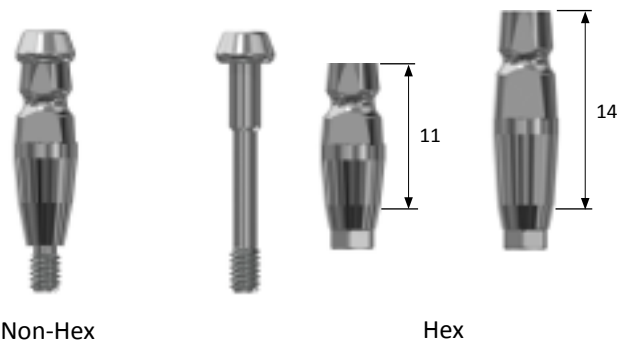


Non-Hex

Hex

Мини Ø4.0		
Длина	Hex	Non-Hex
11	AIHTIMH4011	AIHTIMN4011
	AIHTIMH4511	AIHTIMN4511
14	AIHTIMH4014	AIHTIMN4014
	AIHTIMH4514	AIHTIMN4514

Стандарт Ø4.0

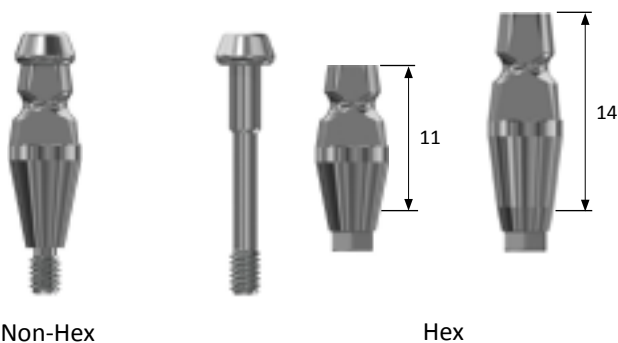


Non-Hex

Hex

Стандарт Ø4.0		
Длина	Hex	Non-Hex
11	AIHTIRH4011	AIHTIRN4011
14	AIHTIRH4014	AIHTIRN4014

Стандарт Ø4.5



Non-Hex

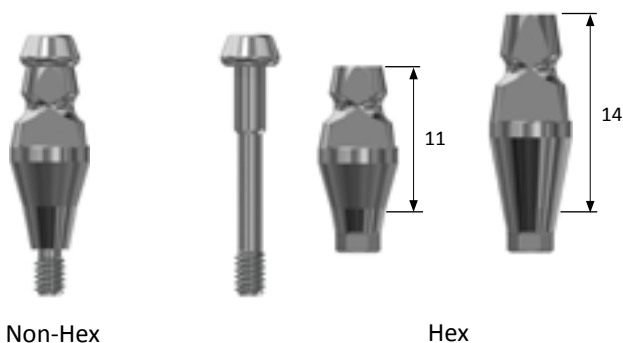
Hex

Стандарт Ø4.5		
Длина	Hex	Non-Hex
11	AIHTIRH4511	AIHTIRN4511
14	AIHTIRH4514	AIHTIRN4514

- Трансфер для снятия слепков с помощью готовой ложки
- В комплекте: Hex = Трансфер + направляющий пин
Non-Hex = Трансфер
- Устанавливается шестигранной отверткой

Слепочный трансфер для закрытой ложки

Стандарт Ø5.0

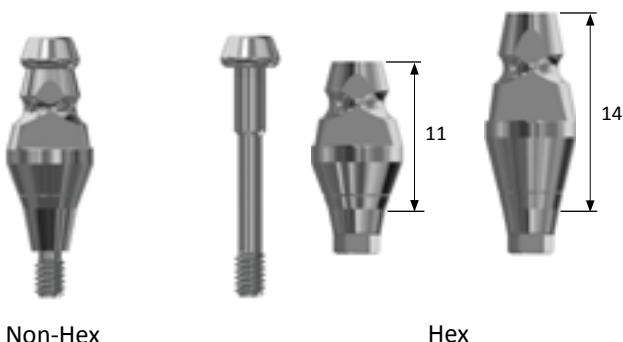


Non-Hex

Hex

Стандарт Ø5.0		
Длина	Hex	Non-Hex
11	AIHTIRH5011	AIHTIRN5011
14	AIHTIRH5014	AIHTIRN5014

Стандарт Ø5.5

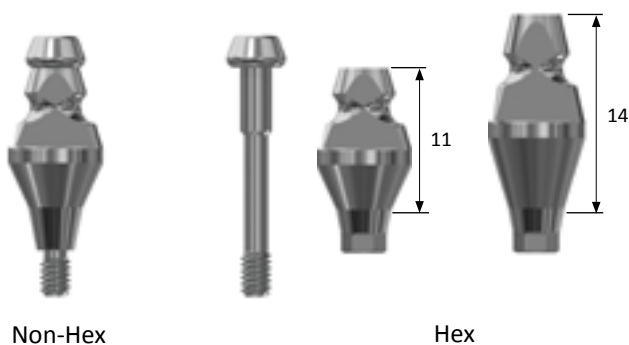


Non-Hex

Hex

Стандарт Ø5.5		
Длина	Hex	Non-Hex
11	AIHTIRH5511	AIHTIRN5511
14	AIHTIRH5514	AIHTIRN5514

Стандарт Ø6.0



Non-Hex

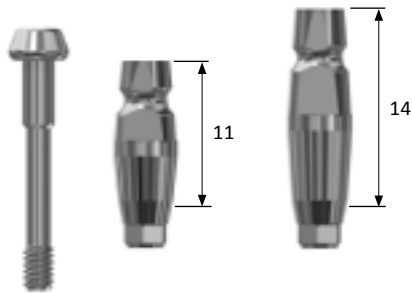
Hex

Стандарт Ø6.0		
Длина	Hex	Non-Hex
11	AIHTIRH6011	AIHTIRN6011
14	AIHTIRH6014	AIHTIRN6014

- Трансфер для снятия слепков с помощью готовой ложки
- В комплекте: Hex = Трансфер + направляющий пин
Non-Hex = Трансфер
- Устанавливается шестигранной отверткой

Слепочный трансфер для закрытой ложки (HEX D-TYPE)

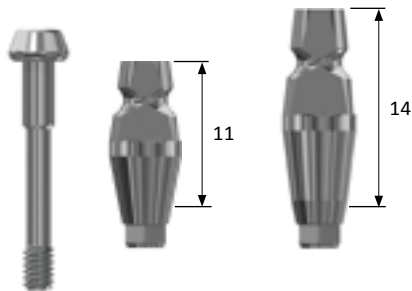
Стандарт Ø4.0



Hex

Стандарт Ø4.0	
Длина	Hex D-TYPE
11	AIHTIRH4011D
14	AIHTIRH4014D

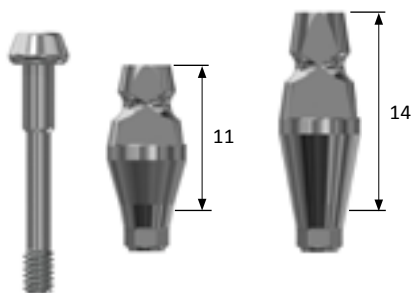
Стандарт Ø4.5



Hex

Стандарт Ø4.5	
Длина	Hex D-TYPE
11	AIHTIRH4511D
14	AIHTIRH4514D

Стандарт Ø5.0



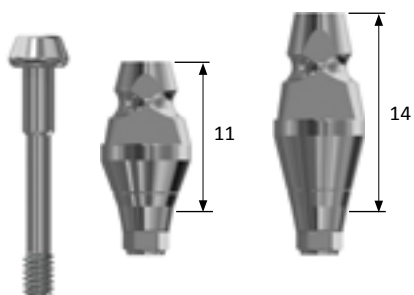
Hex

Стандарт Ø5.0	
Длина	Hex D-TYPE
11	AIHTIRH5011D
14	AIHTIRH5014D

- Трансфер для снятия слепков с помощью готовой ложки
- В комплекте: Hex = Трансфер + направляющий пин
- Устанавливается шестигранной отверткой

Слепочный трансфер для закрытой ложки (HEX D-TYPE)

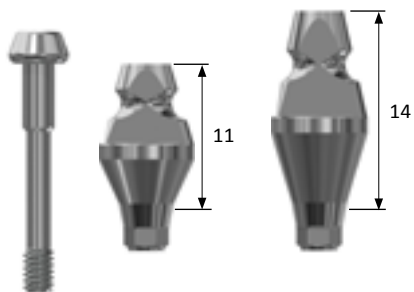
Стандарт $\varnothing 5.5$



Hex

Стандарт $\varnothing 5.5$	
Длина	Hex D-TYPE
11	AIHTIRH5511D
14	AIHTIRH5514D

Стандарт $\varnothing 6.0$



Hex

Стандарт $\varnothing 6.0$	
Длина	Hex D-TYPE
11	AIHTIRH6011D
14	AIHTIRH6014D

- Трансфер для снятия слепков с помощью готовой ложки
- В комплекте: Hex = Трансфер + направляющий пин
- Устанавливается шестигранной отверткой

ИМПЛАНТАЦИОННАЯ СИСТЕМА **SEWON MEDIX**

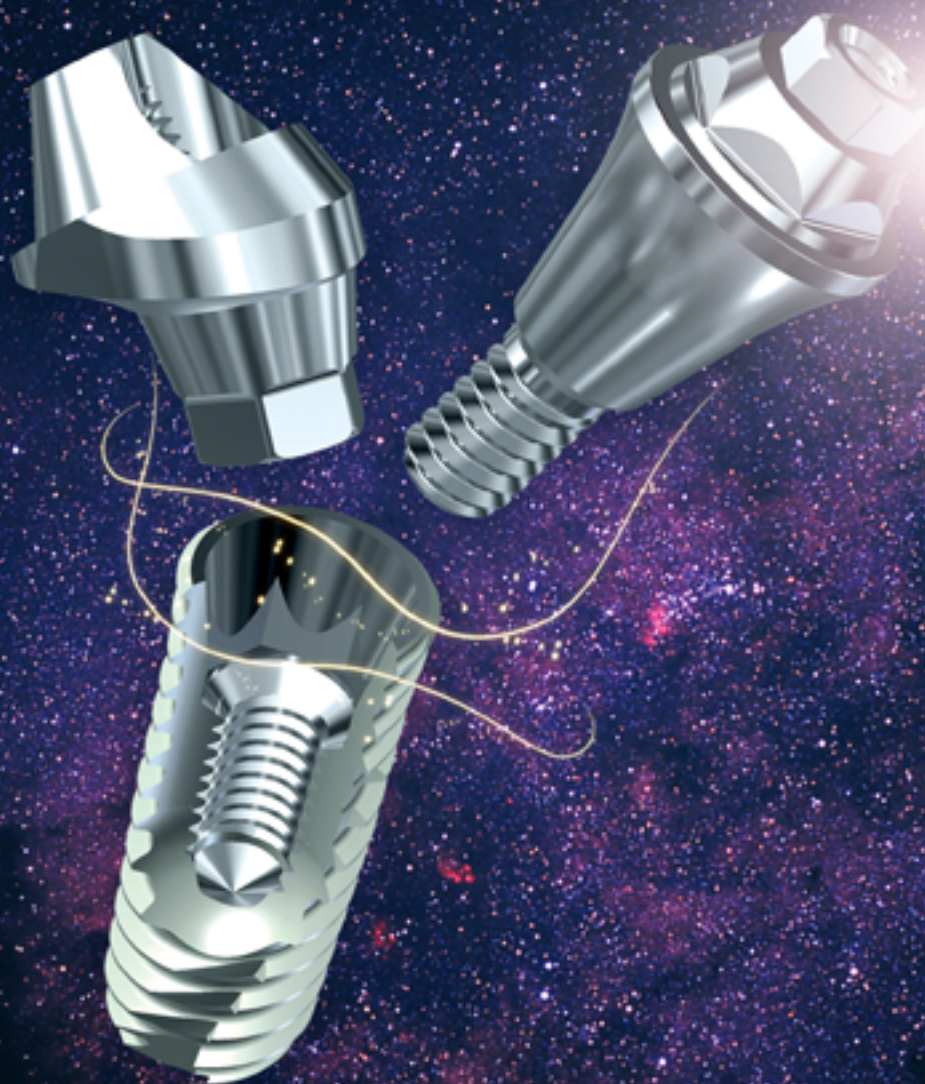
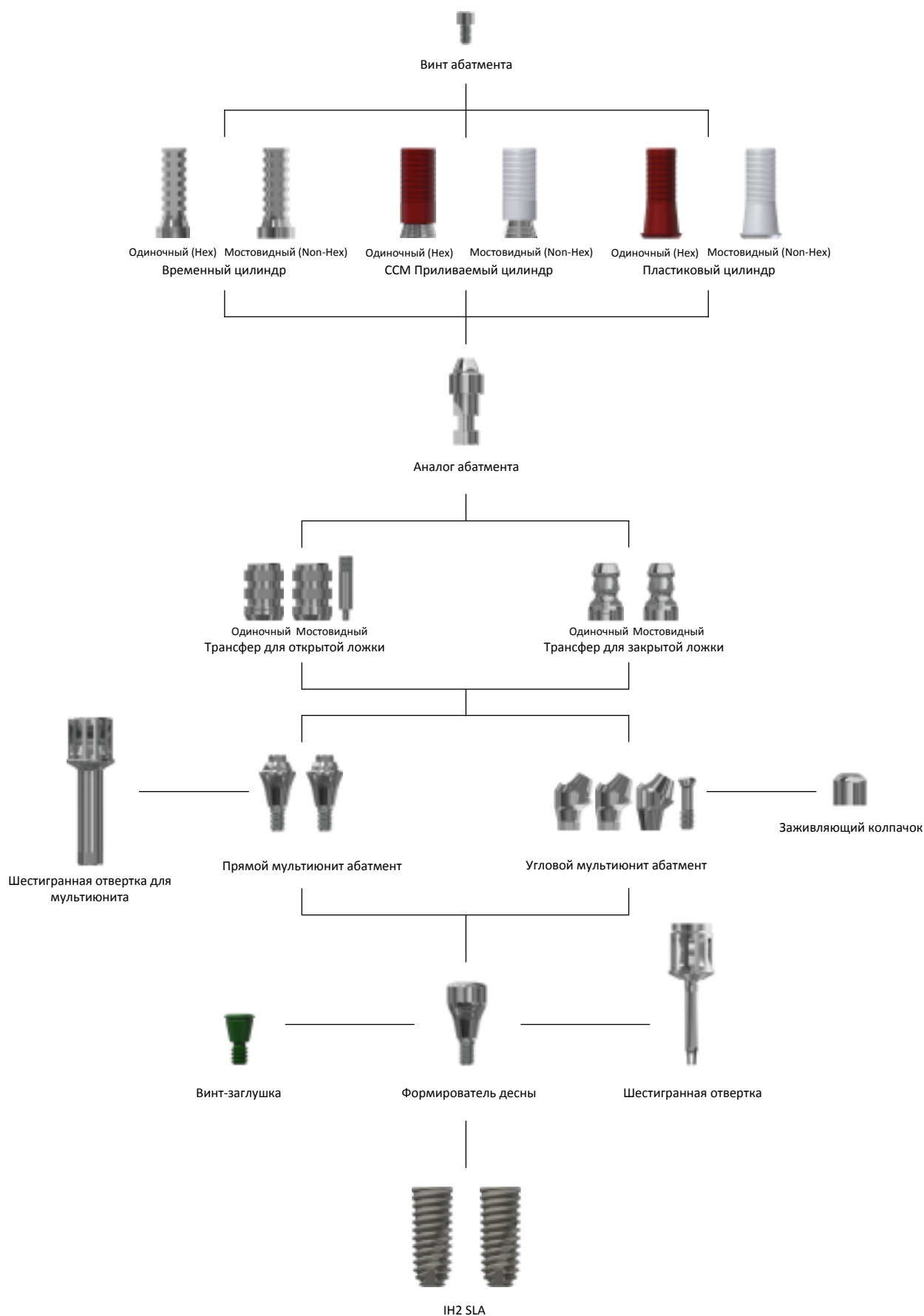


Схема протезирования
Винтовые реставрации
Мультиюнит абатмент



Мультиюнит абатмент

- Для комбинированных или полных реставраций с винтовой фиксацией
- В комплекте:
 - Прямой = Абатмент + Держатель
 - 17°/30° TYPE = Абатмент + Винт абатмента + Держатель



Прямой

Мини



Мостовидный Одиночный

Мини		
G/H	Мостовидный	Одиночный
1.5	IHMAM15	IHMAM15S
2.5	IHMAM25	IHMAM25S
3.5	IHMAM35	IHMAM35S
4.5	IHMAM45	IHMAM45S

Стандарт



Мостовидный Одиночный

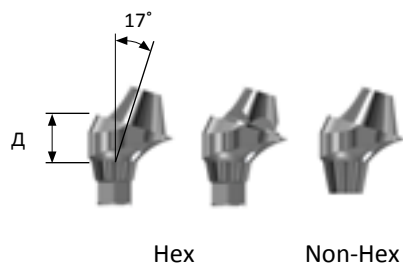
Стандарт		
G/H	Мостовидный	Одиночный
1.5	IHMAR15	IHMAR15S
2.5	IHMAR25	IHMAR25S
3.5	IHMAR35	IHMAR35S
4.5	IHMAR45	IHMAR45S

- Абатмент + Держатель: A+ Артикул (пример: AIHMAR25)
- Торк установки: 30Ncm
- Устанавливается шестигранной отверткой

Мультиюнит абатмент

Мини

17° Мультиюнит абатмент

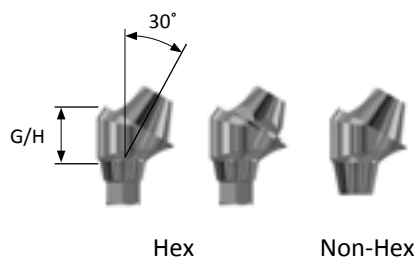


Мини 17° Мультиюнит абатмент			
Имплантат	Hex		Non-Hex
	Мостовидный	Одиночный	Мостовидный
2.5	IHMAMH2517	IHMAMH2517S	IHMAMN2517
3.0	IHMAMH3017	IHMAMH3017S	IHMAMN3017
4.0	IHMAMH4017	IHMAMH4017S	IHMAMN4017

• Винт абатмента: IHMASM200

МУЛЬТЮНИТ

30° Мультиюнит абатмент



Мини 30° Мультиюнит абатмент			
Имплантат	Hex		Non-Hex
	Мостовидный	Одиночный	Мостовидный
3.5	IHMAMH3530	IHMAMH3530S	IHMAMN3530
4.0	IHMAMH4030	IHMAMH4030S	IHMAMN4030
5.0	IHMAMH5030	IHMAMH5030S	IHMAMN5030

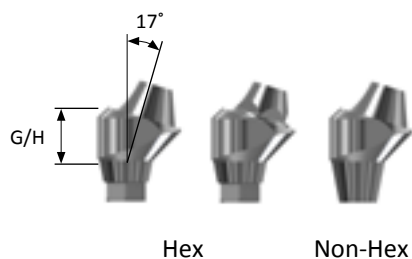
• Винт абатмента: IHMASM200

- Абатмент + Держатель: A+ Артикул (пример: AIHMAMH3517)
- Торк установки: 30Ncm
- Устанавливается шестигранной отверткой

Мультиюнит абатмент

Стандарт

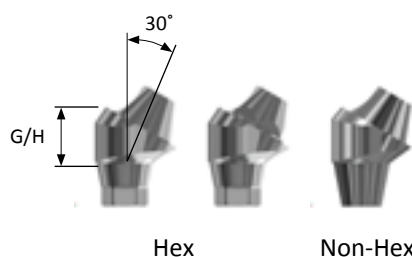
17° Мультиюнит абатмент



Стандарт 17° Мультиюнит абатмент			
Имплантат	Hex		Non-Hex
	Мостовидный	Одиночный	Мостовидный
2.5	IHMARH2517	IHMARH2517S	IHMARN2517
3.0	IHMARH3017	IHMARH3017S	IHMARN3017
4.0	IHMARH4017	IHMARH4017S	IHMARN4017

• Винт абатмента: IHMASR200

30° Мультиюнит абатмент



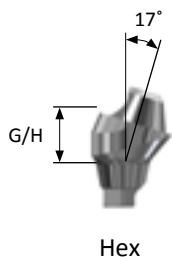
Стандарт 30° Мультиюнит абатмент			
Имплантат	Hex		Non-Hex
	Мостовидный	Одиночный	Мостовидный
3.5	IHMARH3530	IHMARH3530S	IHMARN3530
4.0	IHMARH4030	IHMARH4030S	IHMARN4030
5.0	IHMARH5030	IHMARH5030S	IHMARN5030

• Винт абатмента: IHMASR200

- Абатмент + Держатель: A+ Артикул (пример: AIHMARH3517)
- Торк установки: 30Ncm
- Устанавливается шестигранной отверткой

Мультиюнит абатмент (D-TYPE)

17° Мультиюнит абатмент



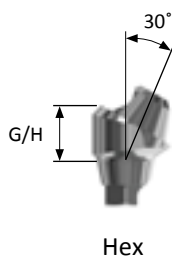
17° Мультиюнит абатмент D-TYPE	
G/H	Hex D-TYPE
2.5	IHMARH2517D
3.5	IHMARH3517D

- Винт абатмента: MARSD200

МУЛЬТЮНИТ

30° Мультиюнит абатмент

S
D
N



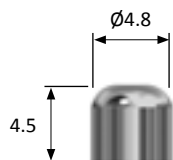
30° Мультиюнит абатмент D-TYPE	
G/H	Hex D-TYPE
3.5	IHMARH3530D
4.5	IHMARH4530D

- Винт абатмента: MARSD200

- Код для заказа: A+Артикул (пример:AIHMARH3517D)
- Торк установки: 30Ncm
- Устанавливается шестигранной отверткой

Компоненты для мультиюнит абатментов

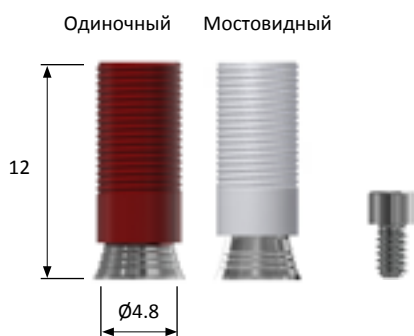
Заживляющий колпачок



Артикул
МНС480Н

- Устанавливается шестигранной отверткой
- Торк установки: 20Ncm
- В комплекте: Заживляющий колпачок

ССМ Приливаемый цилиндр



Винт	Мостовидный (Non-Hex)	Одиночный (Hex)
CS200	МСС100Н	МСС200Н

- Устанавливается шестигранной отверткой
- Торк установки: 20Ncm
- В комплекте: Цилиндр + Винт
- Изготовлен из литейного сплава
- Цилиндр + винт: А+Артикул (пример: АМСС100Н)

Компоненты для мультиюнит абатментов

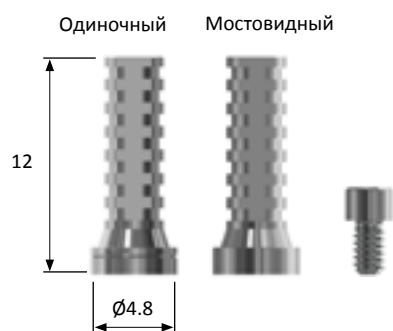
Пластиковый цилиндр



Винт	Мостовидный (Non-Hex)	Одиночный (Hex)
CS200	MPC100H	MPC200H

- Устанавливается шестигранной отверткой
- Торк установки: 20Ncm
- В комплекте: Цилиндр + Винт
- Изготовлен из литейного сплава
- Цилиндр + винт: А+Артикул (пример: AMCC100H)

Временный цилиндр



Винт	Мостовидный (Non-Hex)	Одиночный (Hex)
CS200	MTC100H	MTC200H

- Устанавливается шестигранной отверткой
- Торк установки: 20Ncm
- В комплекте: Цилиндр + Винт
- Изготовлен из литейного сплава
- Цилиндр + винт: А+Артикул (пример: AMCC100H)

Компоненты для мультиюнит абатментов

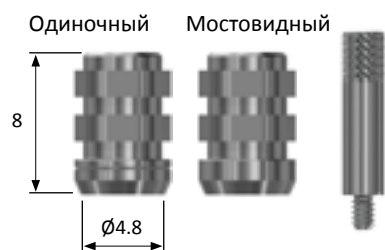
Слепочный трансфер для закрытой ложки



Винт	Мостовидный (Non-Hex)	Одиночный (Hex)
MTICS70H	MTIC100H	MTIC200H

- В комплекте: Трансфер + винт
- Устанавливается шестигранной отверткой
- Используется для создания слепков с помощью готовой ложки

Слепочный трансфер для открытой ложки



Винт	Мостовидный (Non-Hex)	Одиночный (Hex)
MPIGP120H	MPIC100H	MPIC200H

- В комплекте: Трансфер + Направляющий пин
- Устанавливается шестигранной отверткой
- Трансфер для создания слепков с помощью индивидуальной ложки
- Трансфер + Винт: А+Артикул (пример: AMPIC100H)

Аналог абатмента



Ø	Артикул
Ø4.8	MLA480

- В комплекте: Аналог Абатмента

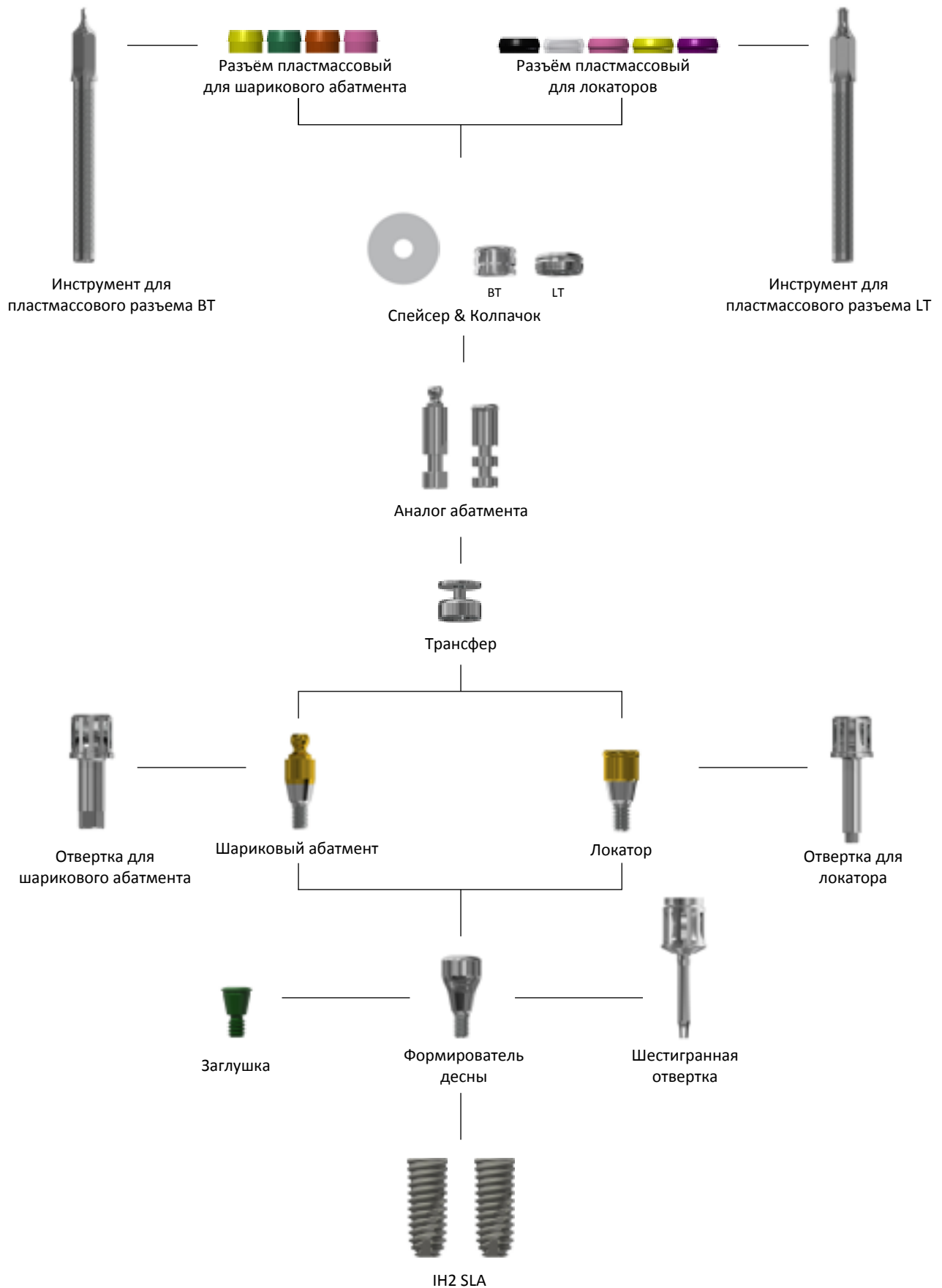
СЪЁМНОЕ ПРОТЕЗИРОВАНИЕ



Схема протезирования

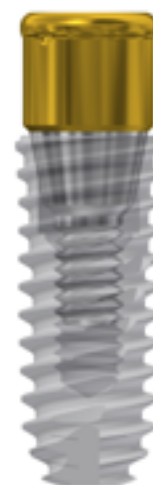
Съёмное протезирование

Локаторы/Шариковые абатменты

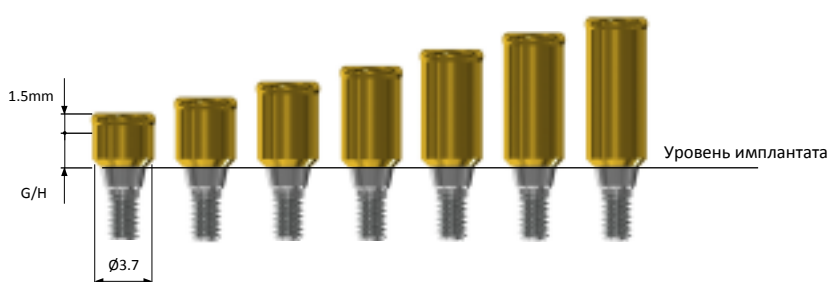


Локатор

- Допускает расхождение до 40° между двумя имплантатами
- Превосходная прочность
- Небольшая высота, стабильность и различные варианты фиксирующих соединений

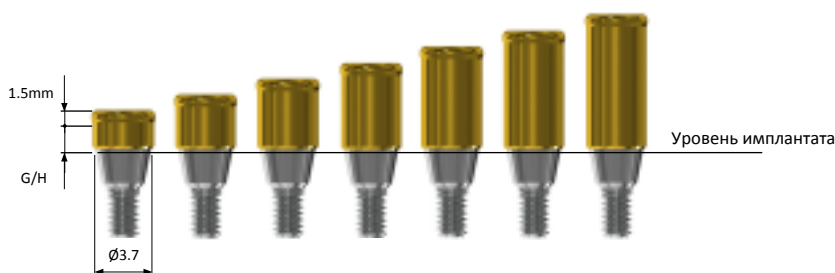


Мини



G/H	Артикул
1.0	IHLAM3510
2.0	IHLAM3520
3.0	IHLAM3530
4.0	IHLAM3540
5.0	IHLAM3550
6.0	IHLAM3560
7.0	IHLAM3570

Стандарт



G/H	Артикул
1.0	IHLAR4010
2.0	IHLAR4020
3.0	IHLAR4030
4.0	IHLAR4040
5.0	IHLAR4050
6.0	IHLAR4060
7.0	IHLAR4070

- Торк установки : 30Ncm
- Абатмент + Набор фиксаторов: A+Артикул (пример: AIHLAR4030P)

Локаторы / Компоненты

Набор фиксаторов



Артикул	LPSLSP
---------	--------

- Компоненты:
- спейсер для заполнения пустот / колпачок локатора титановый
- разъём пластмассовый для локаторов (желтый, розовый, белый, фиолетовый)
- Для извлечения разъема используйте соответствующий инструмент

Разъем пластмассовый для локаторов

LPSPL

- Лабораторный пластмассовый разъем
- Цвет: черный
- Количество: 4 штуки

LPS07P

- Удерживающая сила: 0,7кг
- 0 ~ 10°, желтый
- Количество: 4 штуки

LPS09P

- Удерживающая сила: 0,9кг
- 0 ~ 10°, розовый
- Количество: 4 штуки

LPS15P

- Удерживающая сила: 1,5кг
- 0 ~ 10°, белый
- Количество: 4 штуки

LPS18P

- Удерживающая сила: 1,8кг
- 0 ~ 10°, фиолетовый
- Количество: 4 штуки



Разъем пластмассовый для локаторов (расширенный ассортимент)

LPS06NP

- Удерживающая сила: 0,6кг
- 0 ~ 20°, желтый
- Количество: 4 штуки



LPS08NP

- Удерживающая сила: 0,8кг
- 0 ~ 20°, розовый
- Количество: 4 штуки



LPS10NP

- Удерживающая сила: 1кг
- 0 ~ 20°, белый
- Количество: 4 штуки



LPS15NP

- Удерживающая сила: 1,5кг
- 0 ~ 20°, фиолетовый
- Количество: 4 штуки



Спейсер для заполнения пустот - LTBOS

- Закрывает зазор между колпачком зубного протеза и абатментом
- Количество: 10 штук



Трансфер слепочный для локатора - LTBOS

- Количество: 4 штуки



Аналог лабораторный для локатора - LTBOS

- Количество: 4 штуки



Локаторы / Компоненты

Отвертка для локаторов



Квадратный

Шаровидный

Тип	Короткий	Длинный
Шаровидный	LDRS	LDRL
Квадратный	LDSS	LDL

- Используется для установки локаторов

Инструмент для пластмассового разъема LT



LTPST

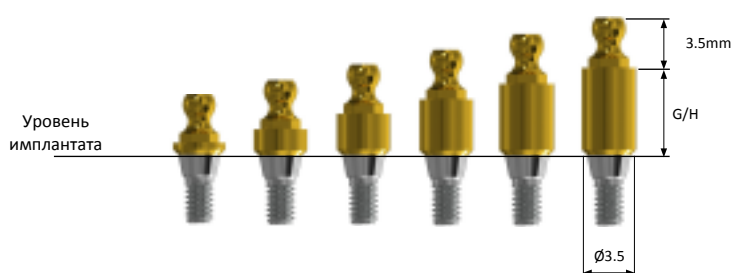
- Используется для прикрепления пластмассового разъема

Шариковый абатмент

- Съемное протезирование на шариковых абатментах
- Пластмассовые разъемы представлены в различных цветовых вариациях в зависимости от удерживающей силы
- Применяется, когда качество или количество костной ткани не позволяет использовать несъемную конструкцию
- Выступающая в полость рта часть имеет золотистое анодирование

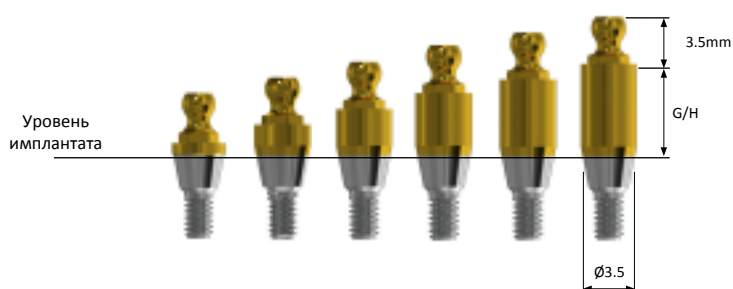


Мини



G/H	Артикул
1.0	ИНВАМ2210
2.0	ИНВАМ2220
3.0	ИНВАМ2230
4.0	ИНВАМ2240
5.0	ИНВАМ2250
6.0	ИНВАМ2260

Стандарт



G/H	Артикул
1.0	ИНВАР2210
2.0	ИНВАР2220
3.0	ИНВАР2230
4.0	ИНВАР2240
5.0	ИНВАР2250
6.0	ИНВАР2260

- Торк установки : 30Ncm
- Используется отвертка для шарикового абатмента

Шариковый абатмент / Компоненты

Разъем пластмассовый для шарикового абатмента

Колпачок шарикового абатмента титановый - BATC22

- Размер колпачка был уменьшен для обеспечения стабильности
- Предназначен для усиления сцепления с десной
- Количество: 4 штуки



BPS22035

- Удерживающая сила: 0,35кг
- 0 ~ 10°, оранжевый
- Количество: 4 штуки



BPS22050

- Удерживающая сила: 0,5кг
- 0 ~ 10°, желтый
- Количество: 4 штуки



BPS22090

- Удерживающая сила: 0,9кг
- 0 ~ 10°, розовый
- Количество: 4 штуки



BPS22130

- Удерживающая сила: 1,3кг
- 0 ~ 10°, бирюзовый
- Количество: 4 штуки



Трансфер слепочный для шарикового абатмента - BTIC22

- Количество: 4 штуки



Аналог для шарикового абатмент - BTLA22

- Количество: 4 штуки



Шариковый абатмент / Компоненты

Отвертка для шарикового абатмента



Квадратный

Шаровидный

Тип	Короткий	Длинный
Шаровидный	BDRS	BDRL
Квадратный	BDSS	BDSL

- Используется для установки шарикового абатмента

Инструмент для пластмассового разъема BT



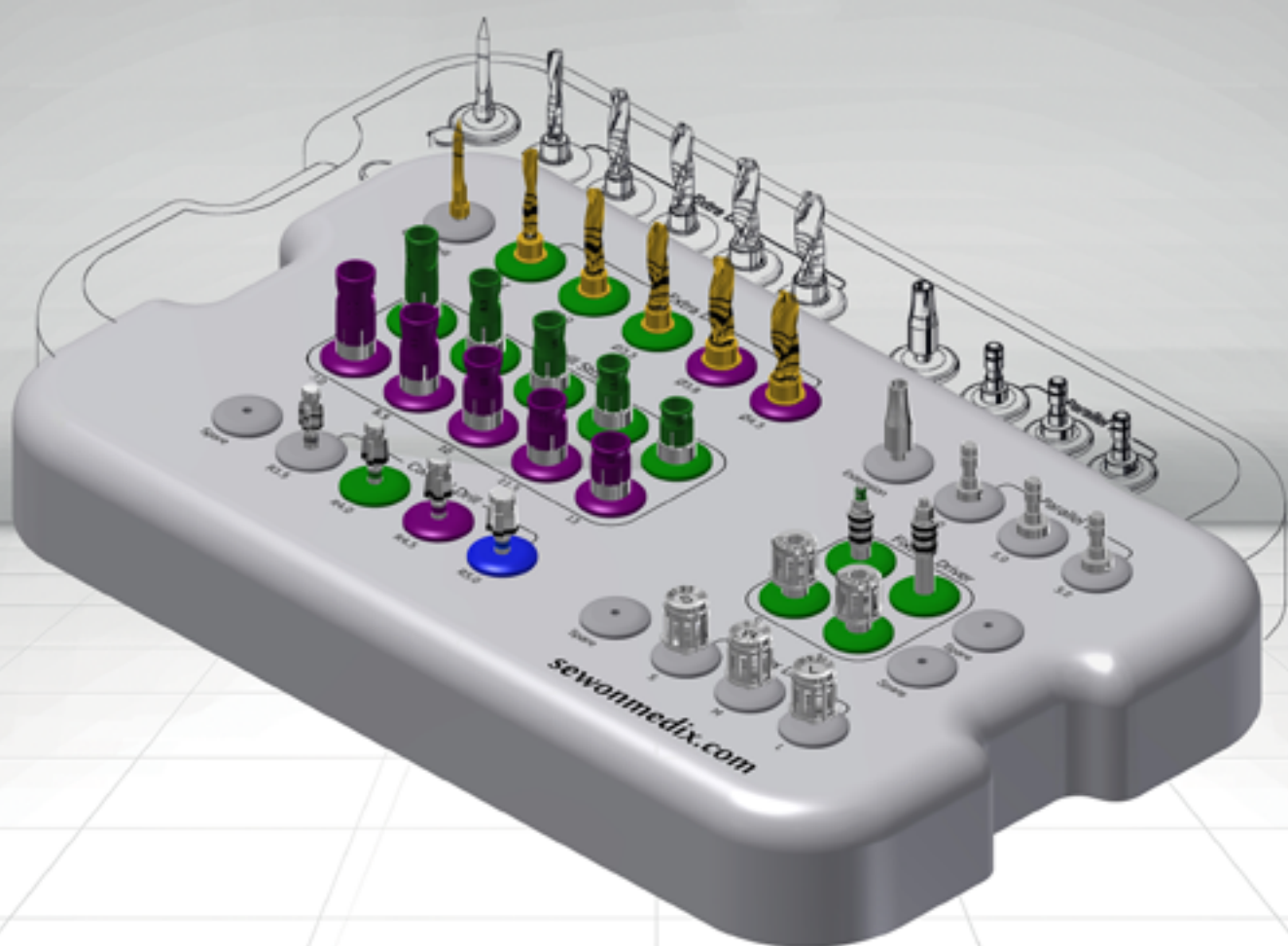
ВТРСТ

- Используется для прикрепления пластмассового разъема

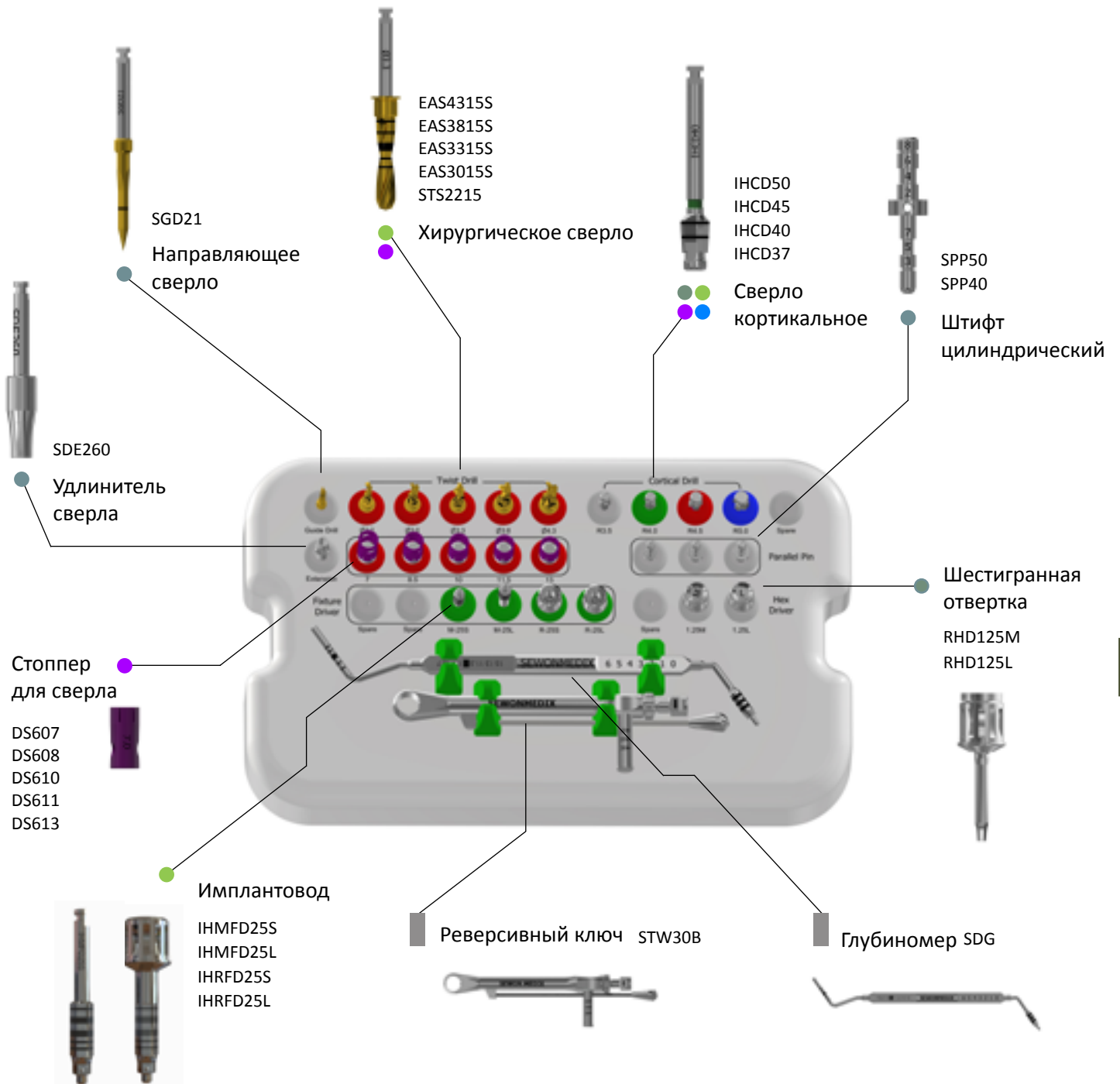
IN SYSTEM

КАТАЛОГ ПРОДУКЦИИ

SEWON MEDIX IMPLANT SYSTEM

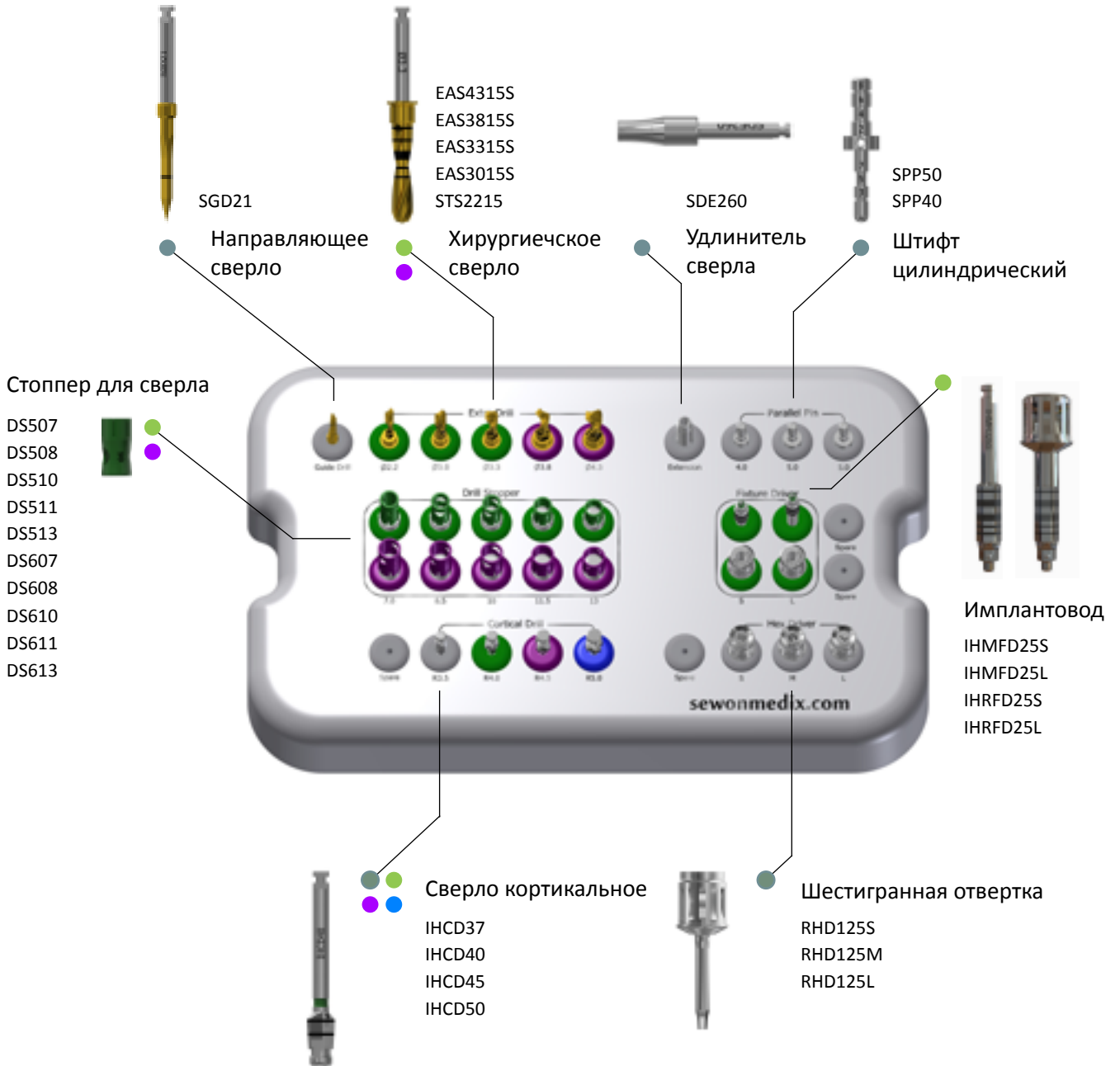


Набор хирургический для установки имплантатов линейки IH2 (STK5BTW)



НАБОР СО СТОППЕРАМИ

Набор хирургический для установки имплантатов линейки IH2 (SEK5B)



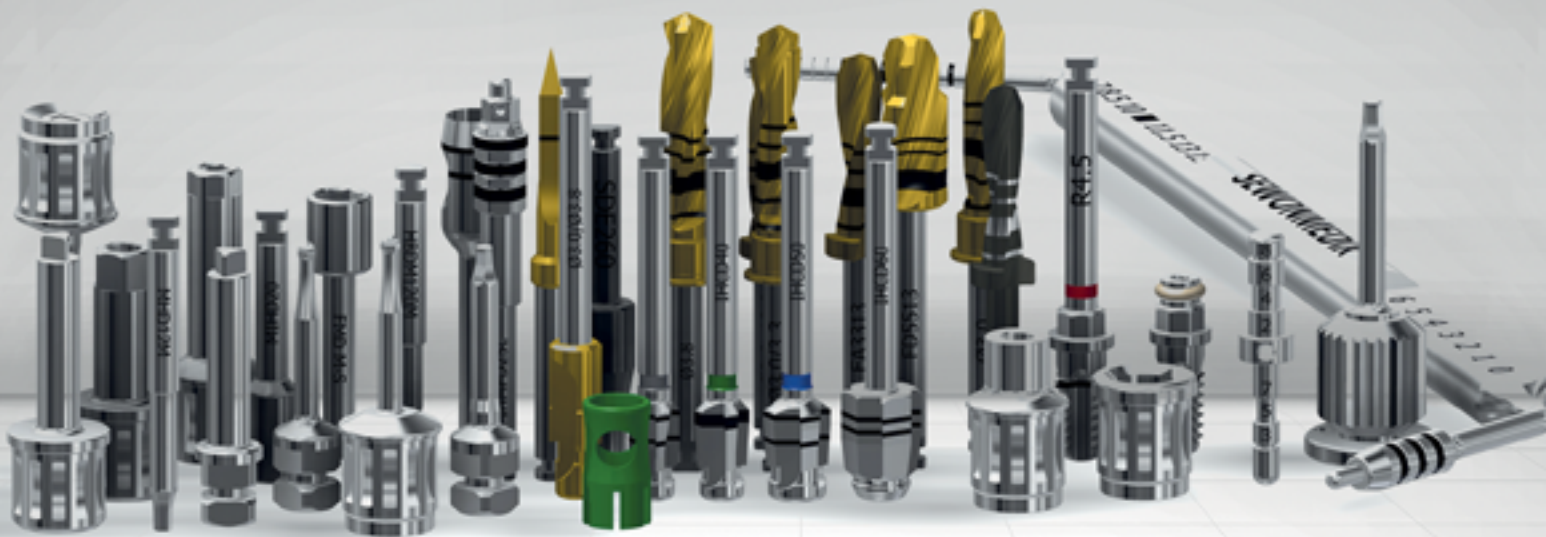
Реверсивный ключ STW30B



Глубиномер SDG



SEWON MEDIX IMPLANT SYSTEM



Хирургические инструменты

Направляющее сверло



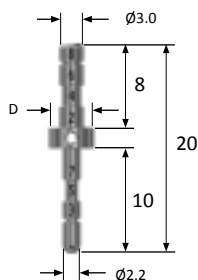
- Формирует первоначальное отверстие в кости
- Плотность кости можно определить с помощью сверления
- Специальное покрытие обеспечивает антикоррозийную защиту и износостойкость
- **Артикул:** SGD21

Удлинитель сверла



- Увеличивает длину сверла и других инструментов
- **Артикул:** SDE260

Штифт цилиндрический

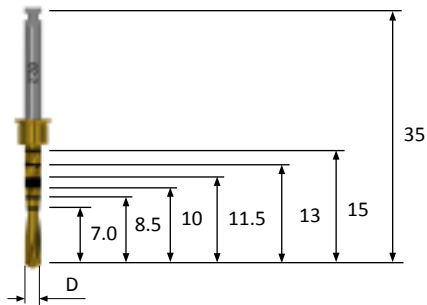


- Контролирует направление и местоположение сверления
- Определяет диаметр закрепляемого абатмента

D	Артикул
$\phi 4.0$	SPP40
$\phi 5.0$	SPP50

Хирургические инструменты

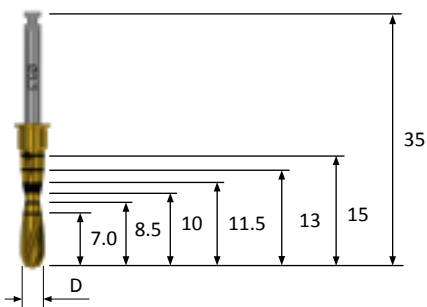
Сверло хирургическое спиральное



- Сверло со стоппером
- Специальное покрытие обеспечивает антикоррозийную защиту и износостойкость

D	Ø2.2	Ø2.7
Артикул	STS2215	STS2715

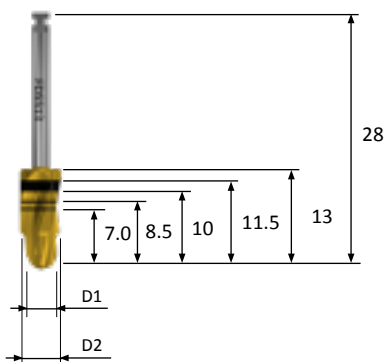
Сверло хирургическое



- Сверло со стоппером
- Специальное покрытие обеспечивает антикоррозийную защиту и износостойкость

D	Ø3.0	Ø3.3	Ø3.8	Ø4.3
Артикул	EAS3015	EAS3315	EAS3815	EAS4315

Конечное сверло

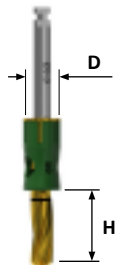


- Может использоваться без пилотного сверла

D1/D2	Ø4.3/5.0	Ø4.3/5.5
Артикул	FD5013	FD5513

Хирургические инструменты

Стоппер для сверла



$\frac{H}{D}$	7.0	8.5	10	11.5	13	15
$\varnothing 5.0$	DS507	DS508	DS510	DS511	DS513	DS515
$\varnothing 6.0$	DS607	DS608	DS610	DS611	DS613	DS615

• Цвет : $\varnothing 5.0$ - Зеленый, $\varnothing 6.0$ - Фиолетовый

Пилотное сверло



- Используется для регулировки траектории сверления отверстия
- При использовании сверла следующего размера, направляющее отверстие обеспечивает точную резку
- Специальное покрытие обеспечивает антикоррозийную защиту и износостойкость

Артикул	SPD30	SPD33	SPD38	SPD43
D1	$\varnothing 2.2$	$\varnothing 2.2$	$\varnothing 3.0$	$\varnothing 3.0$
D2	$\varnothing 3.0$	$\varnothing 3.3$	$\varnothing 3.8$	$\varnothing 4.3$

Кортикальное сверло



- Используется после формирования прямым сверлом отверстия в средней и твердой кости
- Цветовая маркировка:
Желтый : M3.5, Серый : R3.5, Зеленый : R4.0, Фиолетовый : R4.5, Синий : R5.0, Красный : R6.0

Имплантат	M3.5	R3.5	R4.0	R4.5	R5.0	R6.0
Артикул	IHCD35	IHCD37	IHCD40	IHCD45	IHCD50	IHCD60

Хирургические инструменты

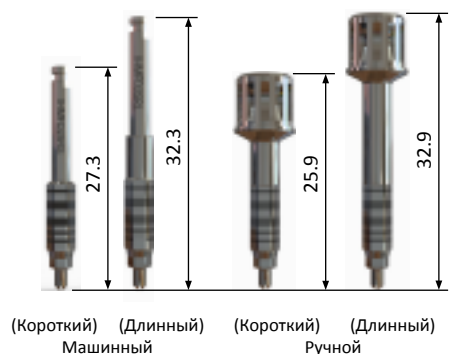
Имплантовод

Мини (Ø3.5)



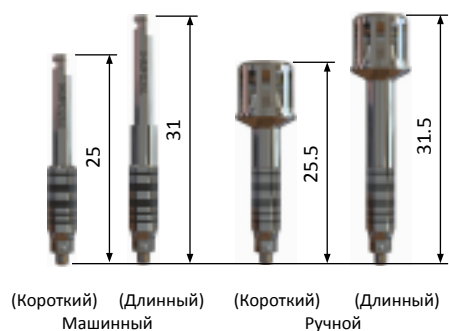
	Машинный		Ручной	
Тип	Короткий	Длинный	Короткий	Длинный
Артикул	IHMFD21S	IHMFD21L	IHRFD21S	IHRFD21L

Стандарт (Ø3.5)



	Машинный		Ручной	
Тип	Короткий	Длинный	Короткий	Длинный
Артикул	IHMFD25RS	IHMFD25RL	IHRFD25RS	IHRFD25RL

Стандарт (Ø4.0~6.0)

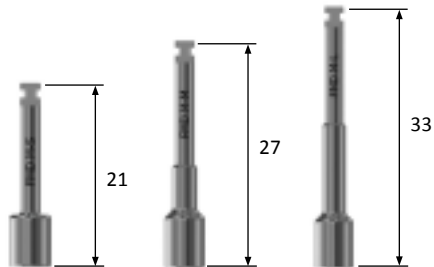


	Машинный		Ручной	
Тип	Короткий	Длинный	Короткий	Длинный
Артикул	IHMFD25S	IHMFD25L	IHRFD25S	IHRFD25L

- Лазерная маркировка указана на расстоянии 1 мм для измерения высоты десны во время лечения
- Торк установки: 40Ncm

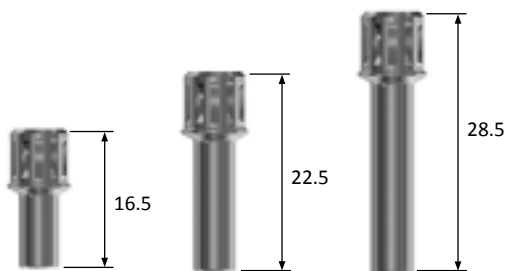
Хирургические инструменты

Отвертка для адаптера машинная



Имплантат	Короткий	Средний	Длинный
Артикул	FMDMS	FMDMM	FMDML

Отвертка для адаптера ручная



Имплантат	Короткий	Средний	Длинный
Артикул	FMDRS	FMDRM	FMDRL

Ключ с открытым зевом



- Артикул: OW700

Глубиномер



- Используется для измерения глубины сверления и высоты десны
- Артикул : SDG

Хирургические инструменты

Динамометрический ключ с реверсом



- Диапазон: 10~30 Ncm
- Используется для регулирования положения имплантата или установки абатмента, винта и т.д.
- Артикул : STW30B / STW50B / STW80B

Динамометрический ключ



- Диапазон: 10~30 Ncm
- Используется для регулирования положения имплантата или установки абатмента, винта и т.д.
- Артикул : STW30S

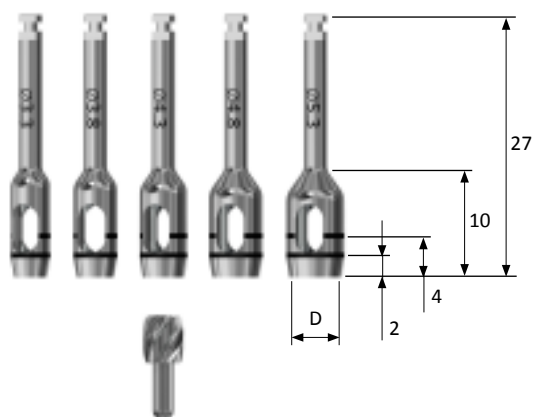
Ключ-трещотка



- Направление вращения обозначено стрелкой для удобной идентификации
- Артикул : SRW

Хирургические инструменты

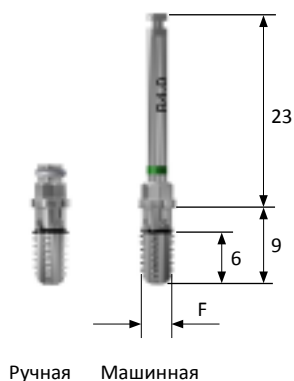
Мукотом



- Удаление десны при помощи фиксированного лезвия внутри мукотома (безлоскутное вмешательство)
- Лазерная маркировка с интервалом 2мм для удобства измерения высоты десны
- В комплекте: Мукотом + направляющий пин
- Рекомендуется использовать мукотом с диаметром меньше на 0,7 - 1,5мм, чем формирователь десны

D	Ø3.3	Ø3.8	Ø4.3	Ø4.8	Ø5.3
Артикул	STP33	STP38	STP43	STP48	STP53

Метчик резьбы

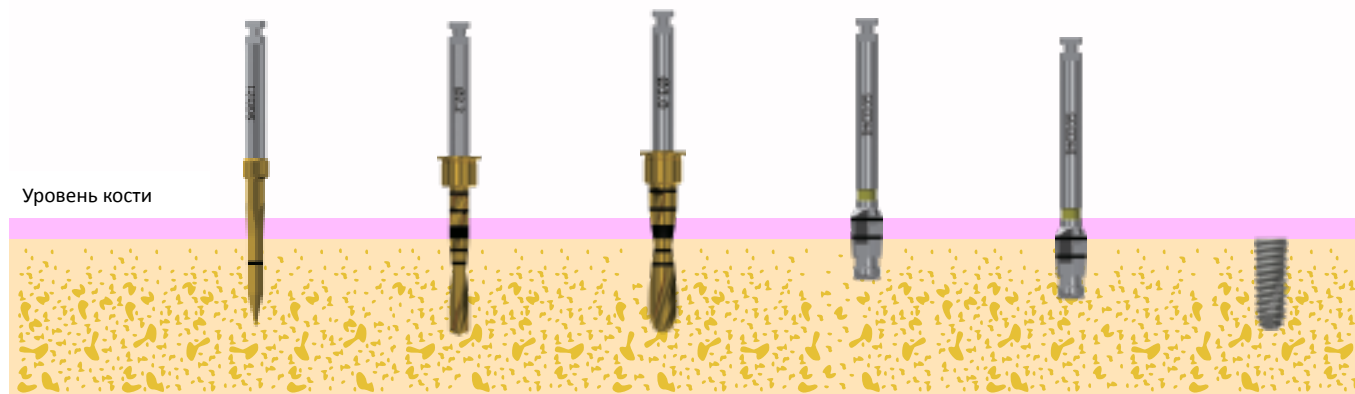


- Только для имплантатов Sewon Medix линейки IH2
- Используется при твердом типе кости, образует форму резьбы имплантата
- Используйте динамометрический ключ после установки ручной отвертки
- При использовании машинной отвертки, рекомендуемая скорость: 25rpm
- Рекомендуемая глубина отмечена линией
- F = Имплантат

F	M3.5	R3.5	R4.0	R4.5	R5.0	R6.0
Тип						
Машинный	IHFTR35	IHFTR37	IHFTR40	IHFTR45	IHFTR50	IHFTR60
Ручной	IHFTR35	IHFTR37	IHFTR40	IHFTR45	IHFTR50	IHFTR60

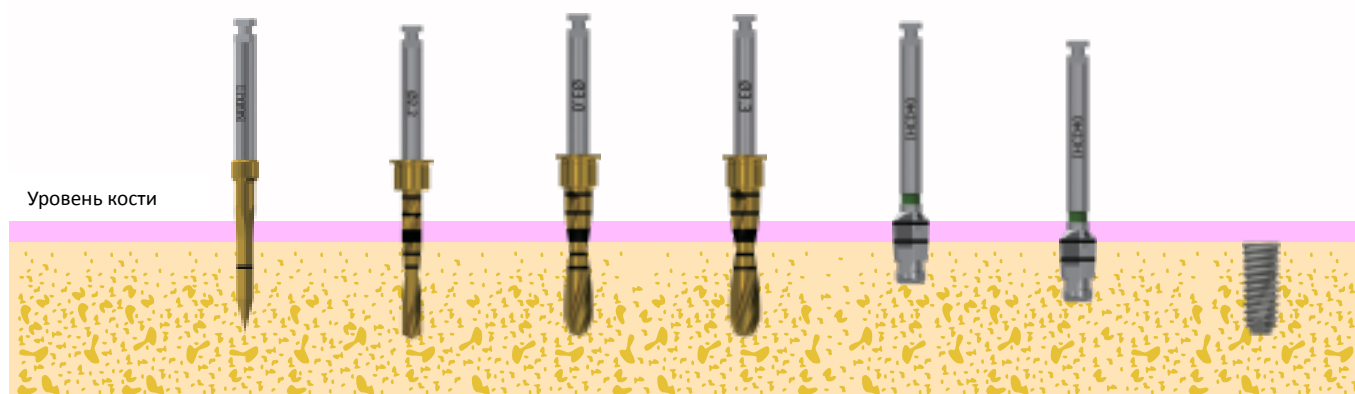
Хирургические протоколы

Мини/Стандарт Ø3.5mm Имплантат (длина: 10.0mm)



Плотность кости	Направляющее сверло	Ø2.2 Сверло хирург. спиральное	Ø3.0 Сверло хирург.	Кортикальное сверло (INCD35 or INCD37)	Имплантат (Ø3.5x10.0mm)
Мягкая	•	•	•		
Средняя	•	•	•	○	Установка имплантата
Твердая	•	•	•		•

Ø4.0mm Имплантат (длина: 10.0mm)

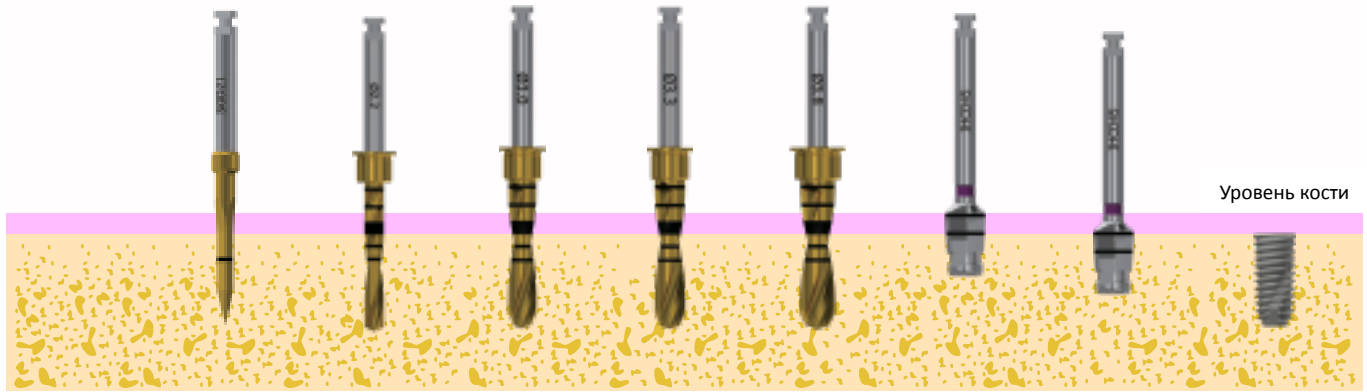


Плотность кости	Направляющее сверло	Ø2.2 Сверло хирург. спиральное	Ø3.0 Сверло хирург.	Ø3.3 Конечное сверло	Кортикальное сверло (INCD40)	Имплантат (Ø4.0x10.0mm)
Мягкая	•	•	•	•		
Средняя	•	•	•	•	○	Установка имплантата
Твердая	•	•	•	•		•

※ ○ : при необходимости используйте кортикальное сверло

Хирургические протоколы

Ø4.5mm Имплантат (длина: 10.0mm)



Плотность кости	Направляющее сверло	Ø2.2 Сверло хирург. спиральное	Ø3.0 Сверло хирург.	Ø3.3 Сверло хирург.	Ø3.8 Сверло хирург.	Кортикальное сверло (INCD45)	Имплантат (Ø4.5x10.0mm)
Мягкая	•	•	•	•	•		
Средняя	•	•	•	•	•	○	Установка имплантата
Твердая	•	•	•	•	•		•

Ø5.0mm Имплантат (длина: 10.0mm)



Плотность кости	Направляющее сверло	Ø2.2 Сверло хирург. спиральное	Ø3.0 Сверло хирург.	Ø3.3 Сверло хирург.	Ø3.8 Сверло хирург.	Ø4.3 Сверло хирург.	Кортикальное сверло (INCD50)	Имплантат (Ø5.0x10.0mm)
Мягкая	•	•	•	•	•	•		
Средняя	•	•	•	•	•	•	○	Установка имплантата
Твердая	•	•	•	•	•	•		•

※ ○ : при необходимости используйте кортикальное сверло

Хирургические протоколы

Ø6.0mm Имплантат (длина: 10.0mm)

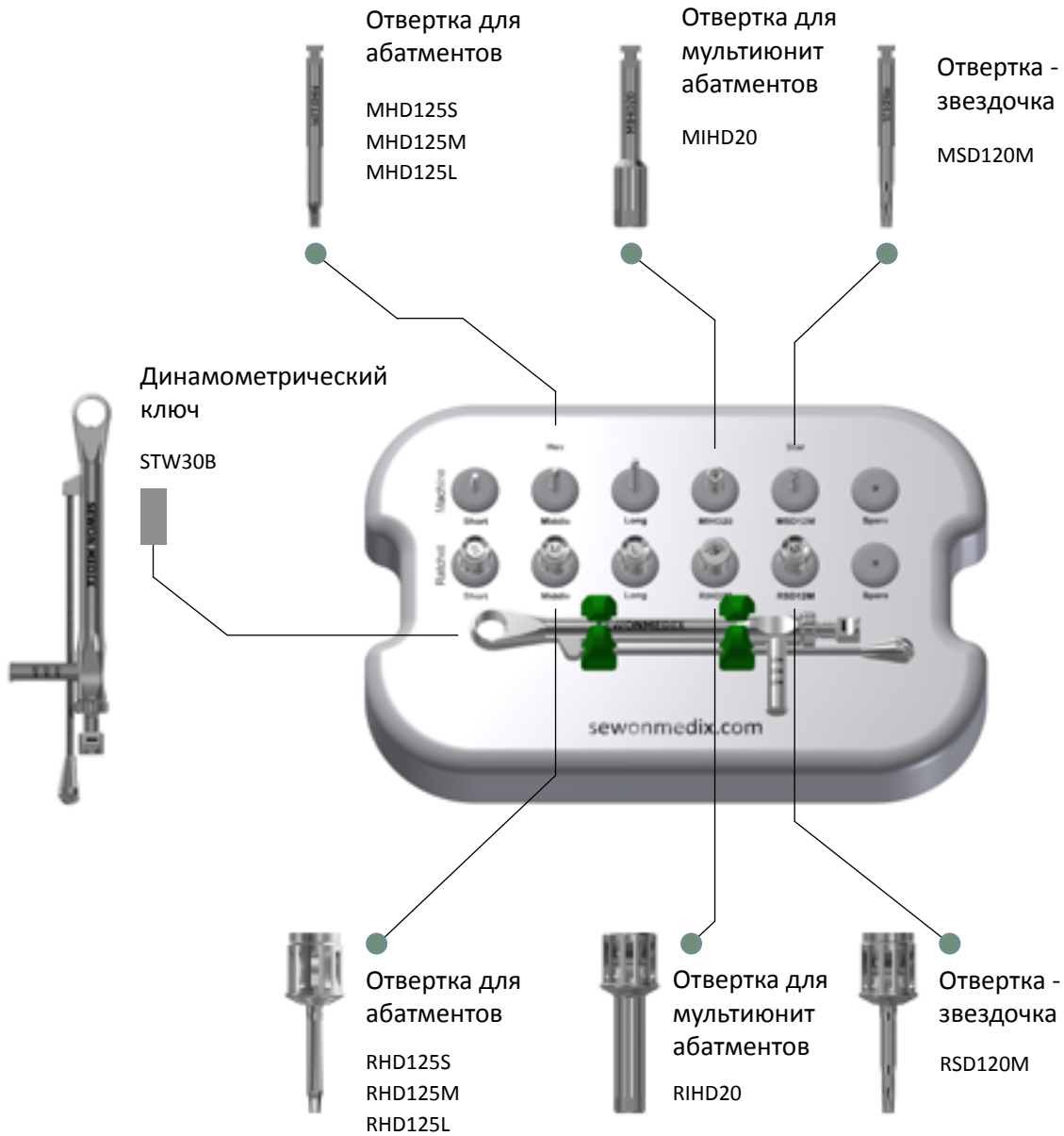


Плотность кости	Направ. сверло	Ø2.2 Сверло хирург. спиральное	Пилотное сверло (2.2/3.0)	Ø3.0 Сверло хирург.	Пилотное сверло (3.0/3.8)	Ø3.8 Сверло хирург.	Ø4.3 Сверло хирург.	Ø5.0 Сверло хирург.	Ø5.5 Конечное сверло	Кортикальное сверло (HCD45)	Имплантат (Ø6.0x10mm)
Мягкая	•	•	•	•	•	•	•	•			
Средняя	•	•	•	•	•	•	•		•	○	Установка имплантата
Твердая	•	•	•	•	•	•	•		•	•	

※ ○ : при необходимости используйте кортикальное сверло

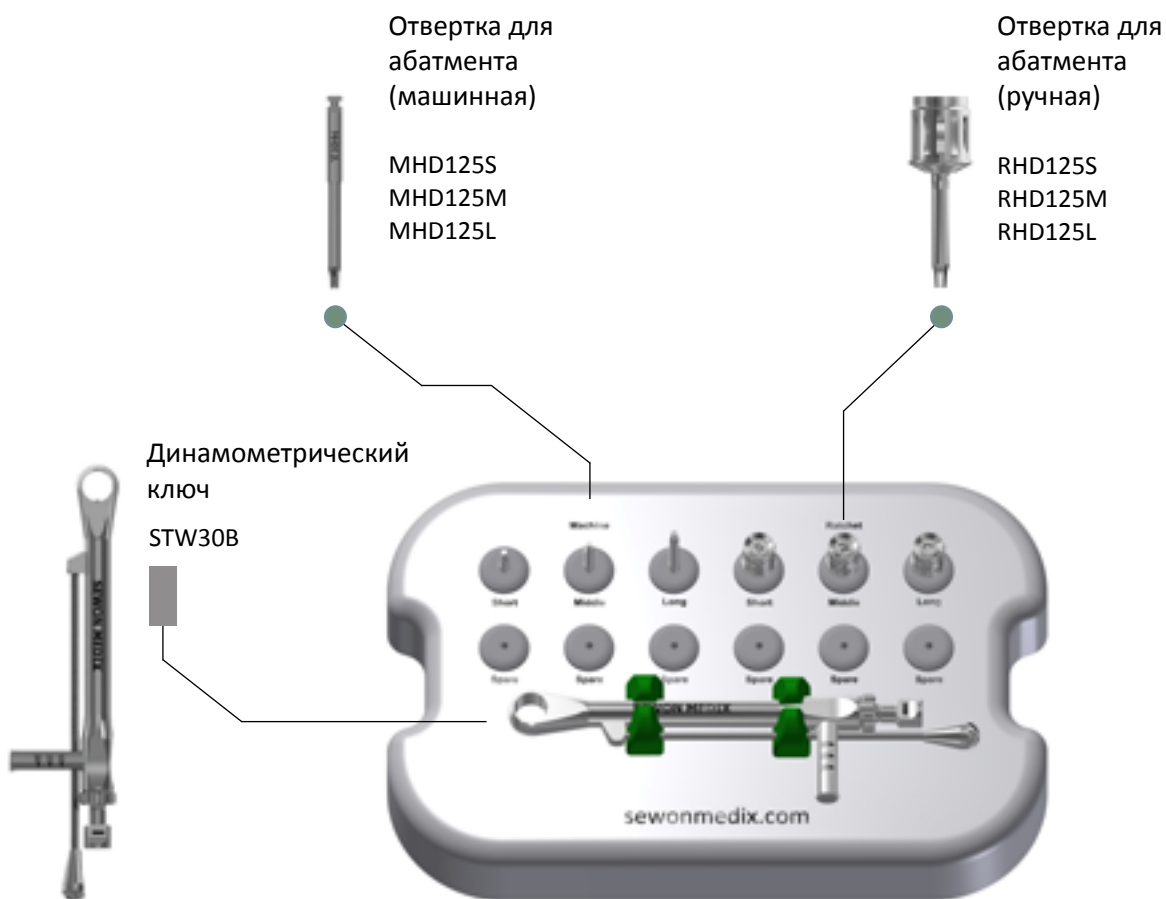
Ортопедический набор (PK5B)

Машинная отвертка



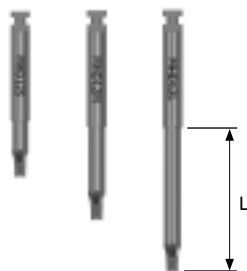
Ручная отвертка

Ортопедический набор (PK125B)



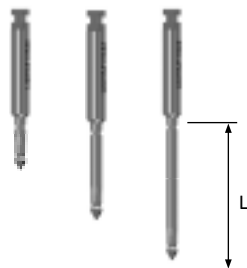
Ортопедические инструменты

Отвертка для абатментов (машинная)



Тип \ L	6.0mm	12.0mm	18.0mm
Hex 1.20	MHD120S	MHD120M	MHD120L
Hex 1.23	MHD123S	MHD123M	MHD123L
Hex 1.25	MHD125S	MHD125M	MHD125L
Hex 1.28	MHD128S	MHD128M	MHD128L
Star 1.20	MSD120S	MSD120M	MSD120L

Отвертка шаровидная (машинная)



Тип \ L	6.0mm	12.0mm	18.0mm
Hex 1.20	HBDM120S	HBDM120M	HBDM120L
Hex 1.23	HBDM123S	HBDM123M	HBDM123L
Hex 1.25	HBDM125S	HBDM125M	HBDM125L
Hex 1.28	HBDM128S	HBDM128M	HBDM128L
Star 1.20	SBDM120S	SBDM120M	SBDM120L

Ортопедические инструменты

Отвертка для абатментов (ручная)



Тип \ L	6.0mm	12.0mm	18.0mm
Hex 1.20	RHD120S	RHD120M	RHD120L
Hex 1.23	RHD123S	RHD123M	RHD123L
Hex 1.25	RHD125S	RHD125M	RHD125L
Hex 1.28	RHD128S	RHD128M	RHD128L
Star 1.20	RSD120S	RSD120M	RSD120L

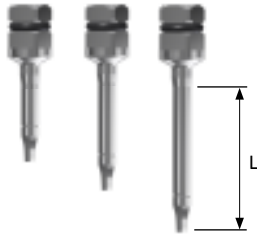
Отвертка шаровидная (ручная)



Тип \ L	10.0mm	14.0mm	18.0mm
Hex 1.20	HBDR120S	HBDR120M	HBDR120L
Hex 1.23	HBDR123S	HBDR123M	HBDR123L
Hex 1.25	HBDR125S	HBDR125M	HBDR125L
Hex 1.28	HBDR128S	HBDR128M	HBDR128L
Star 1.20	SBDR120S	SBDR120M	SBDR120L

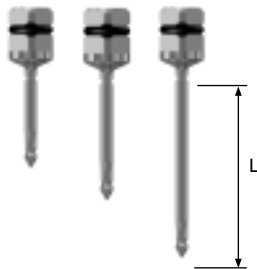
Ортопедические инструменты

Отвертка с квадратным сечением



Тип \ L	6.0mm	12.0mm	18.0mm
Hex 1.20	SHD120S	SHD120M	SHD120L
Hex 1.23	SHD123S	SHD123M	SHD123L
Hex 1.25	SHD125S	SHD125M	SHD125L
Hex 1.28	SHD128S	SHD128M	SHD128L
Star 1.20	SSD120S	SSD120M	SSD120L

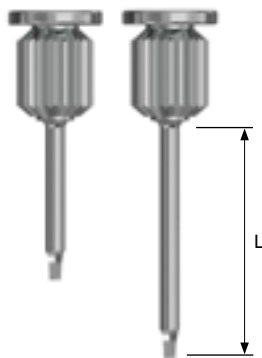
Отвертка с квадратным сечением шаровидная



Тип \ L	10.2mm	14.2mm	18.2mm
Hex 1.20	HBDS120S	HBDS120M	HBDS120L
Hex 1.23	HBDS123S	HBDS123M	HBDS123L
Hex 1.25	HBDS125S	HBDS125M	HBDS125L
Hex 1.28	HBDS128S	HBDS128M	HBDS128L
Star 1.20	SBDS120S	SBDS120M	SBDS120L

Ортопедические инструменты

Отвертка ручная



Тип \ L	16.6mm	20.6mm	24.6mm
Hex 1.20	SDH120S	SDH120M	SDH120L
Hex 1.23	SDH123S	SDH123M	SDH123L
Hex 1.25	SDH125S	SDH125M	SDH125L
Hex 1.28	SDH128S	SDH128M	SDH28L
Star 1.20	SDHS120S	SDHS120M	SDHS120L

Отвертка шестигранная для мультиюнитов



Тип \ L	9.0mm	15.0mm
Машинная	MIHD20S	MIHD20L
Ручная	RIHD20S	RIHD20L

Соединитель имплантовода



Тип	Квадратная	Машинная
Артикул	DCS100	DCM120

IH SYSTEM

КАТАЛОГ ПРОДУКЦИИ



**Стоматорг – эксклюзивный дистрибьютор
продукции Sewon Medix в России**

Офисно-складской комплекс

108814, г. Москва, пос. Сосенское,
д. Николо-Хованское, д. 1017, стр.1.

Розничный отдел: zakaz@stomatorg.ru | +7(495) 620-97-34
Оптовый отдел: opt_dep@stomatorg.ru | +7(495) 620-97-32

www.stomatorg.ru
shop.stomatorg.ru