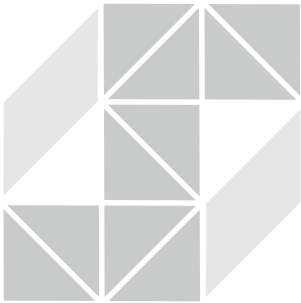


STRONG POWER SERIES



SAESHIN
SAESHIN PRECISION CO., LTD.
52, Secheon-ro 1-gil, Dasa-eup, Dalseong-gun,
Daegu, Korea
Tel.82-53-587-2341 / Fax.82-53-580-0999
SOM-L003S-E [Rev.15] 174003

EC REP MERIDIUS MEDICAL EUROPE LIMITED

Unit 3D North Point House North point
Business Park New Mallow Road CORK,
T23AT2P, Ireland
+353 212066448



РУКОВОДСТВО ПО ЭКСПЛУАТАЦИИ МИКРОМОТОРОВ ЩЕТОЧНЫХ STRONG

Спасибо Вам за приобретение данного устройства.
Основное назначение данного устройства – использование в зуботехнических лабораториях, стоматологических клиниках и кабинетах.
Для безопасной эксплуатации устройства перед началом использования ознакомьтесь с руководством. Сохраняйте данное руководство на протяжении всего срока эксплуатации.
Производитель не несет ответственности в случае несоблюдения пользователем данных инструкций.
Для улучшения качества изделия, производитель оставляет за собой право вносить изменения в конструкцию устройства для улучшения качества изделия.
При возникновении вопросов в процессе эксплуатации сообщите нам название устройства, модель, дату покупки и серийный номер наконечника и блока микро мотора, тип неисправности, контактные данные (телефон, email и т.п.) и мы обещаем Вам квалифицированную консультацию и оперативное обслуживание.

УСЛОВИЯ ГАРАНТИИ

Гарантия производителя распространяется на материалы, из которых изготовлено устройство и сохранение эксплуатационных показателей в течение 12 месяцев с даты оформления документов продажи устройства.
Для получения гарантийного обслуживания необходимо предоставить в сервисную организацию информацию об условиях эксплуатации, серийный номер изделия, гарантийный талон, копию накладной.
В случае наступления гарантийного случая, производитель после проведения диагностики устройства производит ремонт или замену оборудования.

ГАРАНТИЯ НЕ РАСПРОСТРАНЯЕТСЯ НА НЕИСПРАВНОСТИ, ВЫЗВАННЫЕ:

- неправильной установкой устройства
- использованием не по назначению
- неправильным обслуживанием и хранением
- неправильным подключением электропитания
- механическим повреждением
- использованием запасных частей и расходных материалов не специфицированных производителем
- отказа устройства после ремонта по замене запчастей в мастерских не получивших подтверждение производителя (подшипники, предохранители, цаंगा, щетки и т. п.).

ГАРАНТИЯ НЕ РАСПРОСТРАНЯЕТСЯ НА СМЕННЫЕ ЗАПЧАСТИ:

- подшипники
- редуктор
- цаंगा
- ротор
- угольные щетки

ПОДГОТОВКА К РАБОТЕ И ПРИМЕНЕНИЕ

1. Проверьте, что выключатель на блоке управления находится в положении Выкл. (off), и подключите устройство к сети.
Всегда отключайте питание, если устройство не используется более 3 часов, иначе оно может перегреться!
2. Присоедините наконечник к гнезду блока управления.
3. На блоке управления установите скорость на «0».
4. Чтобы закрепить стержень бора в наконечнике для начала работы, нужно закрыть цапговый зажим поворотом верхней части наконечника против часовой стрелки до щелчка. Не производите этого действия без установленного бора, может произойти короткое замыкание и повреждение устройства.
5. Держа наконечник в одной руке, другой рукой нажмите кнопку выключателя на блоке управления.
6. Убедитесь в правильности работы наконечника, используя регулировку скорости вращения. Устанавливайте безопасную скорость вращения и придерживайтесь других мер предосторожности, рекомендованных производителем.
7. Отключите питание и присоедините педаль к блоку управления.
Проверьте правильность работы педали.
8. Отключите питание и переключите направление вращения на обратное.
Включите устройство и проверьте правильность работы.

9. Не используйте устройство в необорудованных помещениях и помещениях с избыточной влажностью.
10. Наш наконечник и педаль управления может быть использована только с нашим блоком управления.
11. Боры - диаметр бора 2,35 мм (ISO7785-2 Тип 2), минимальная длина хвостовика бора 10 мм. Зафиксированный бор должен выступать из патрона менее 35 мм.
Используйте боры, соответствующие стандартам ISO.
Использование ржавых и изогнутых боров может привести к преждевременному износу подшипников.
Не раскрывайте патрон во время работы. После завершения работы, бор остается в патроне наконечника.

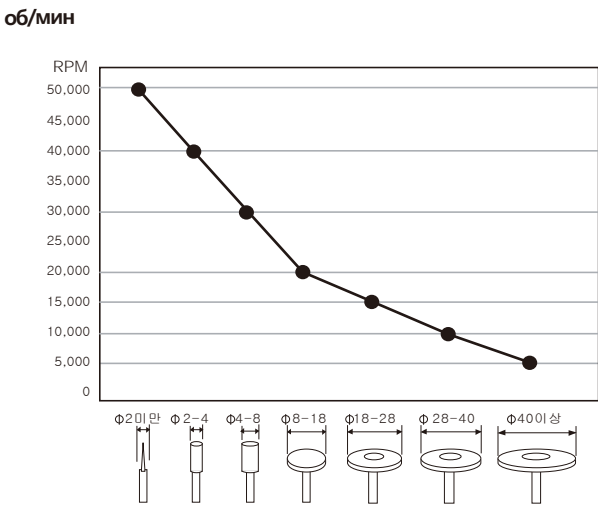
При замене бора отключайте питание устройства!

12. Убедитесь в стабильности работы устройства, в том числе в отсутствии вибрации бора, на низких оборотах. Только после этого увеличивайте скорость вращения.
Следите за плавностью при регулировке оборотов.
13. Перед началом использования устройства убедитесь, что переключатель напряжения на блоке питания включен правильно и соответствует российским стандартам = 220 В!
При выставлении неправильного напряжения устройство выйдет из строя!
14. Избегайте падения наконечника. Это может привести к его повреждению или поломке. В случае, если это произошло, проверьте не погнулся ли бор и не греется ли наконечник при вращении на низких оборотах.
15. При обнаружении неисправностей в работе наконечника, необходимо произвести его ремонт.
16. Устройство оборудовано автоматическим выключателем для защиты электродвигателя. Он срабатывает при критической нагрузке на двигатель.
При работе в разрешенном диапазоне данного срабатывания не происходит.
17. Не кладите наконечник на какие-либо поверхности до полной остановки вращения.
18. При перемещении блока управления, отсоедините его от сети.
19. Пользуйтесь рекомендациями производителя при выборе режима работы.
20. Пользуйтесь соответствующими защитными средствами, такими как маска и очки.
Используйте аспиратор и вентиляцию.
21. Содержите рабочее место в чистоте. Мусор может стать причиной несчастного случая.

| УСЛОВИЯ ЭКСПЛУАТАЦИИ | ТЕМПЕРАТУРА (С) | 10~30 |
|------------------------------------|---------------------------|----------|
| | ОТНОСИТЕЛЬНАЯ ВЛАЖНОСТЬ % | 10~80 |
| | АТМОСФЕРНОЕ ДАВЛЕНИЕ | 700~1060 |
| УСЛОВИЯ ХРАНЕНИЯ И ТРАНСПОРТИРОВКИ | ТЕМПЕРАТУРА (С)° | -20~60 |
| | ОТНОСИТЕЛЬНАЯ ВЛАЖНОСТЬ % | 10~90 |
| | АТМОСФЕРНОЕ ДАВЛЕНИЕ | 500~1060 |

22. Используйте в работе только допустимые материалы с учетом технических характеристик!
Для обработки твердых материалов – металла и прочих, необходимо использовать микро моторы с наибольшим торком – Strong 206/103 L или микро моторы Forte 200b, Forte 400
23. Во избежание несчастных случаев, выдерживайте показатель об/мин в рамках параметров, указанных на приведенной ниже диаграмме.
Допустимое значение об/мин для боров может отличаться в зависимости от их типа и материала из которого они изготовлены.

Допустимое значение об/мин в зависимости от диаметра бора



ОБНАРУЖЕНИЕ И УСТРАНЕНИЕ НЕИСПРАВНОСТЕЙ

Если приведенные в таблице меры не принесли результата, обратитесь к продавцу устройства.

БЛОК УПРАВЛЕНИЯ

| СОСТОЯНИЕ | НЕИСПРАВНОСТЬ | ВОЗМОЖНАЯ ПРИЧИНА | СПОСОБ УСТРАНЕНИЯ |
|--|--|--|---|
| Не запускается электродвигатель | Отсутствует питание | Неисправность блока управления | Проверить предохранитель |
| | Не горит индикатор при включенном | Штекер сетевого кабеля неплотное вставлен в гнездо | Плотно вставить штекер в гнездо |
| | Не функционирует наконечник при включенных ручном/ножном управлении и горящем индикаторе питания | Горит ли индикатор перегрузки OV | Отключить питание, а затем снова включить |
| | | Запах гари от блока | Обратиться к продавцу |
| | | Неплотное подсоединение кабеля наконечника | Плотно присоединить наконечник |
| | Неплотное подсоединение педали | Плотно присоединить педаль | |
| Повреждение кабеля или точек подсоединения | Обратиться к продавцу | | |
| Электродвигатель работает | Не функционирует регулировка скорости | Возможная неисправность блока управления | Обратиться к продавцу |

НАКОНЕЧНИК

| НЕИСПРАВНОСТЬ | ВОЗМОЖНАЯ ПРИЧИНА | СПОСОБ УСТРАНЕНИЯ |
|--|--|-----------------------|
| Не работает наконечник | Неисправность подшипников, угольных щеток или блока управления | Обратиться к продавцу |
| Наконечник нагревается в процессе работы | Неисправность подшипников | Обратиться к продавцу |
| Шум и вибрация в процессе работы | Неисправность подшипников или патрона | Обратиться к продавцу |
| | Попнулся бор | Заменить бор |

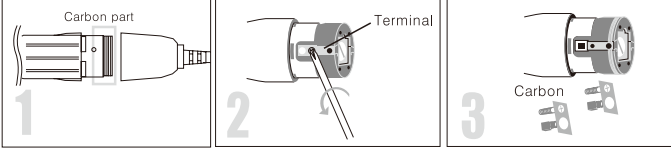
ЗАМЕНА ПРЕДОХРАНИТЕЛЯ

Гнездо предохранителя расположено рядом с присоединением сетевого кабеля с задней стороны блока управления. Выньте предохранитель из блока и замените его на исправный.
При напряжении 220 / 230В используется предохранитель 2А

ЗАМЕНА УГОЛЬНЫХ ЩЕТОК ПРОИЗВОДИТСЯ В СЕРВИСЕ

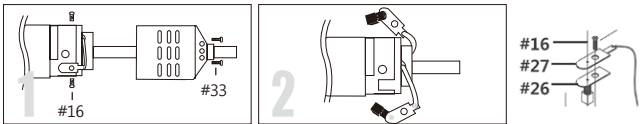
Перед заменой угольных щеток убедитесь, что устройство обесточено.
После замены дайте электродвигателю поработать в течение 1 минуты без нагрузки, чтобы убедиться, что они установлены правильно.
При работе новые щетки некоторое время могут создавать небольшой шум до притирки.
Регулярно проверяйте состояние угольных щеток для предотвращения серьезных неисправностей.
При их стирании необходимо произвести замену.
Электродвигатель может получить серьезные повреждения, если своевременно не заменить угольные щетки.

НАКОНЕЧНИКИ 102L, 103L, 105L, 105LN ,107, 108E РАСПОЛОЖЕНИЕ ЩЕТОК



- Рис. 1. Carbon part – месторасположения щеток
Рис. 2. Terminal – посадочное гнездо угольных щеток
Рис. 3. Carbon – угольные щетки
Открутите заднюю секцию наконечника и сдвиньте ее на кабель наконечника.
Выверните болт и отсоедините клеммы угольных щеток.

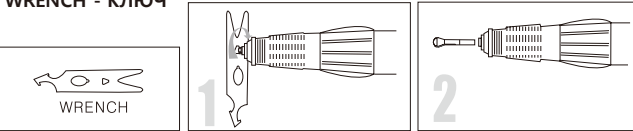
[130]



Выверните болты #33 и #16, фиксирующие угольные щетки.
Замените щетки на новые.

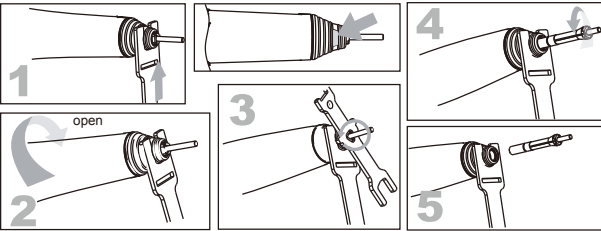
ЗАМЕНА ЦАНГОВОГО ПАТРОНА ПРОИЗВОДИТСЯ В СЕРВИСНОЙ СЛУЖБЕ

НАКОНЕЧНИКИ 102L, 105L, 105LN - открытый патрон WRENCH - КЛЮЧ



1. Раскройте патрон и извлеките бор.
2. Зафиксируйте ключ на патроне и поверните против часовой стрелки.

НАКОНЕЧНИКИ 103L И 107 - шпindelь



1. Зафиксируйте ключ у хвостовика бора
2. Поверните против часовой стрелки (open), ослабьте патрон
3. Открутите патрон против часовой стрелки, если не откручивается, воспользуйтесь ключом
4. Замените патрон
5. Поворотом по часовой стрелке зафиксируйте бор и патрон
6. Затем, поворотом против часовой стрелки ослабьте зажим для извлечения бора
Разборка электропривода и ручки наконечника должна производиться квалифицированным персоналом в сервисной службе, во избежание повреждения устройства.
Выемки и углубления привода и корпуса наконечника должны плотно прилегать друг к другу, в противном случае это может привести к его повреждению.

ПРАВИЛА ТЕХНИКИ БЕЗОПАСНОСТИ

1. Не пользуйтесь устройством в случае повреждения или неисправности кабеля, вилки или розетки. Обратитесь в сервисную службу. Эти неисправности могут привести к возгоранию и поражению электрическим током.
2. При отсоединении провода от питания держите его за вилку. Руки не должны быть влажными. Вилка должна плотно входить в розетку. Неплотный контакт может привести к возгоранию и поражению электрическим током.
3. Не перегибайте сетевой кабель и не ставьте на него тяжелые предметы. Повреждение кабеля может привести к возгоранию и поражению электрическим током.
4. Не располагайте устройство вблизи нагревательных приборов и источников открытого огня. Особые меры предосторожности необходимы при использовании устройства в присутствии детей, пожилых людей и инвалидов.
5. Не оставляйте детей без присмотра в помещениях где установлено данное оборудование.

ЭЛЕКТРИЧЕСКАЯ БЕЗОПАСНОСТЬ

Оборудование относится к Классу защиты I степень защиты Тип В
Класс водонепроницаемости соответствует текущим требованиям IEC 60529
Устройство: IPX0, стандартное оборудование
Ножной переключатель: IPX1
Данное устройство не предназначено к использованию при наличии в воздухе воспламеняемых анестетических средств и при использовании кислорода.
Оборудование предназначено для продолжительного использования.
Данное оборудование проверено и признано соответствующим требованиям к медицинскому оборудованию IEC 60601-1-2:1994. Указанные требования имеют целью обеспечить максимальную безопасность при работе с медицинским оборудованием. Данное оборудование может излучать электромагнитные волны и, в случае неправильной установки и использования, может причинить вред другим устройствам, находящимся в непосредственной близости. В случае наличия подобного воздействия, рекомендуется провести проверку путем включения и отключения оборудования. Данное воздействие можно попытаться устранить, используя следующие методы:
Поверните или передвиньте устройство, подвергшееся воздействию.
Установите экранирующую преграду между устройствами.
Подсоедините оборудование к источнику питания изолированному от источника вашего устройства.
Обратитесь за помощью к техническому специалисту.
Используйте заземление. Утечки или разрыв цепи могут явиться причиной поражения электротоком.
Монтаж заземления должно производиться квалифицированным специалистом.
При использовании удлинителей, не используйте его для одновременного подключения нескольких приборов. Это может явиться причиной возгорания или поражения электротоком.
Не устанавливайте и не храните устройство в условиях, допускающих попадания на него влаги, дождя или снега. Это может явиться причиной возгорания или поражения электротоком.
Избегайте падения и механического воздействия на наконечник.
В случае неправильной работы, падения, попадания в жидкости - прекратите дальнейшее использование (это может вызвать перегрев, вибрацию и разрушение подшипников) и обратитесь в сервисную службу.
Используйте устройство только согласно инструкции производителя.
Нарушение правил эксплуатации может привести к травмам и порче материальных ценностей.
Компания Saeshin не несет ответственности за ущерб, причиненный в результате нарушения правил эксплуатации.

РЕКОМЕНДАЦИИ ПО ОБСЛУЖИВАНИЮ

1. Содержите рабочее место в чистоте и порядке.
2. Загрязнения с поверхности наконечника удаляются с помощью изопропилового спирта. Избегайте попадания влаги вовнутрь.

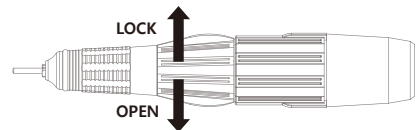
Не используйте масла или воду для очистки наконечника. При попадании в подшипник, масла могут растворить смазку.

3. Можно применять продувание воздухом. Следите за тем, чтобы не повредить наконечник или привод.

4. Фиксация и извлечение бора

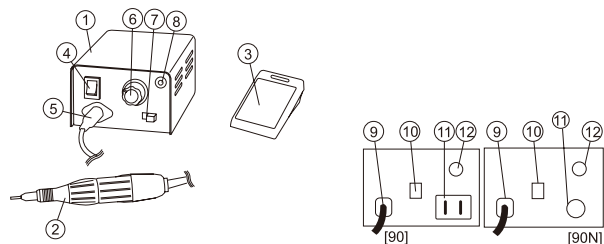
Поверните фиксирующее кольцо наконечника в направлении OPEN для раскрытия патрона.

Извлеките бор, вставьте другой бор и поверните фиксирующее кольцо до щелчка в обратную сторону в направлении LOCK.



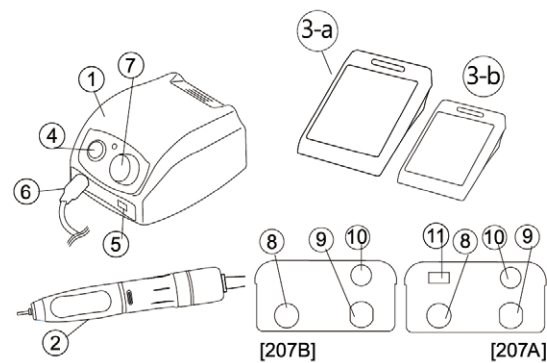
МИКРОМОТОР STRONG 90/105L

- 1 БЛОК УПРАВЛЕНИЯ
- 2 НАКОНЕЧНИК
- 3 НОЖНОЙ ВЫКЛЮЧАТЕЛЬ
- 4 КНОПКА ВЫКЛЮЧАТЕЛЯ
- 5 ПОДСОЕДИНЕНИЕ ПРОВОДА
- 6 РЕГУЛИРОВКА СКОРОСТИ ВРАЩЕНИЯ
- 7 ПЕРЕКЛЮЧАТЕЛЬ НАПРАВЛЕНИЯ ВРАЩЕНИЯ
- 8 ИНДИКАТОР ПИТАНИЯ
- 9 ГНЕЗДО ПОДКЛЮЧЕНИЯ ЭЛЕКТРОПИТАНИЯ
- 10 ПЕРЕКЛЮЧАТЕЛЬ НАПРЯЖЕНИЯ
- 11 ГНЕЗДО ПОДКЛЮЧЕНИЯ НОЖНОГО УПРАВЛЕНИЯ
- 12 ПРЕДОХРАНИТЕЛЬ



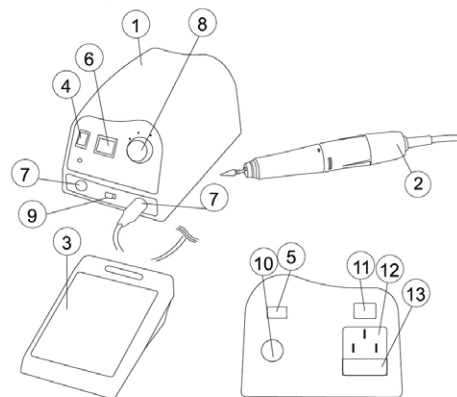
МИКРОМОТОР STRONG 205/102L // 207A/107 // 207B/107

- 1 БЛОК УПРАВЛЕНИЯ
- 2 НАКОНЕЧНИК
- 3 А-ПЕДАЛЬ НОЖНОГО УПРАВЛЕНИЯ (207A)
- 3 В- НОЖНОЙ ВЫКЛЮЧАТЕЛЬ (207B)
- 4 КНОПКА ВЫКЛЮЧАТЕЛЯ
- 5 ПЕРЕКЛЮЧАТЕЛЬ НАПРАВЛЕНИЯ ВРАЩЕНИЯ
- 6 ПОДСОЕДИНЕНИЕ ПРИВОДА
- 7 РЕГУЛИРОВКА СКОРОСТИ ВРАЩЕНИЯ
- 8 ГНЕЗДО ПОДКЛЮЧЕНИЯ НОЖНОГО УПРАВЛЕНИЯ
- 9 ГНЕЗДО ПОДКЛЮЧЕНИЯ ЭЛЕКТРОПИТАНИЯ
- 10 ПРЕДОХРАНИТЕЛЬ
- 11 ПЕРЕКЛЮЧАТЕЛЬ РУЧНОЕ/НОЖНОЕ УПРАВЛЕНИЕ (207A)



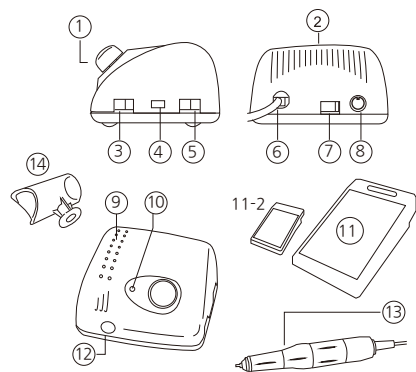
МИКРОМОТОР STRONG 206/103L

- 1 БЛОК УПРАВЛЕНИЯ
- 2 НАКОНЕЧНИК
- 3 ПЕДАЛЬ УПРАВЛЕНИЯ
- 4 КНОПКА ВЫКЛЮЧАТЕЛЯ
- 5 ПЕРЕКЛЮЧАТЕЛЬ РУЧНОЕ-НОЖНОЕ УПРАВЛЕНИЕ
- 6 ПЕРЕКЛЮЧАТЕЛЬ НАПРАВЛЕНИЯ ВРАЩЕНИЯ
- 7 ПОДСОЕДИНЕНИЕ ПРИВОДА
- 7 ПОДСОЕДИНЕНИЕ ПРИВОДА
- 8 РЕГУЛИРОВКА СКОРОСТИ ВРАЩЕНИЯ
- 9 ПЕРЕКЛЮЧАТЕЛЬ М1/М2
- 10 ГНЕЗДО ПОДСОЕДИНЕНИЯ НОЖНОГО УПРАВЛЕНИЯ
- 11 ПЕРЕКЛЮЧАТЕЛЬ НАПРЯЖЕНИЯ
- 12 ГНЕЗДО ПОДКЛЮЧЕНИЯ ЭЛЕКТРОПИТАНИЯ
- 13 ПРЕДОХРАНИТЕЛЬ



МИКРОМОТОР STRONG 210/105L // 210/105 LN // 210/108 NE

- 1 РЕГУЛИРОВКА СКОРОСТИ ВРАЩЕНИЯ
- 2 БЛОК УПРАВЛЕНИЯ
- 3 ПЕРЕКЛЮЧАТЕЛЬ НАПРАВЛЕНИЯ ВРАЩЕНИЯ
- 4 ПЕРЕКЛЮЧАТЕЛЬ НАПРЯЖЕНИЯ
- 5 КНОПКА ВЫКЛЮЧАТЕЛЯ
- 6 ПРОВОД ЭЛЕКТРОПИТАНИЯ
- 7 ПЕРЕКЛЮЧАТЕЛЬ РУЧНОЕ-НОЖНОЕ УПРАВЛЕНИЕ
- 8 ГНЕЗДО ПОДКЛЮЧЕНИЯ НОЖНОГО УПРАВЛЕНИЯ
- 9 ГНЕЗДА ДЛЯ БОРОВ
- 10 ИНДИКАТОР СЕТИ
- 11 РЕГУЛИРОВКА СКОРОСТИ ВРАЩЕНИЯ
- 11-2 НОЖНОЙ ВЫКЛЮЧАТЕЛЬ
- 12 ПОДКЛЮЧЕНИЕ ПРИВОДА
- 13 НАКОНЕЧНИК
- 14 ПОДСТАВКА ДЛЯ НАКОНЕЧНИКА



Дата продажи _____

Номер накладной _____

Наименование микромотора _____

Серийный номер наконечника _____

Серийный номер блока _____

Покупатель _____

Продавец _____

МП _____