

Руководство по эксплуатации

Гипсовочные столы.

Благодарим Вас за приобретение мебели!

Мебель медицинская «Аванта» используется в зуботехнических лабораториях, стоматологических кабинетах, больницах, поликлиниках, аптеках и др. медицинских заведениях. Конструктивное исполнение, а также возможность выбора состава набора расширяет функциональные возможности комплексного оснащения кабинетов, лабораторий и палат. Гипсовочный стол предназначен для работы с гипсом, а так же размещения на нём дополнительного оборудования (триммер, муфельные печи и т.д.) и сбора тяжелых фракций гипса и их периодическое удаление с целью предотвращения попадания их в канализационную систему при помощи четырёхуровневого гипсоотстойника.

Набор медицинской мебели соответствует требованиям ГОСТ 50444-92, ГОСТ 16371-93. В зависимости от потенциального риска применения набор относится к классу 1 по ГОСТ Р 51609. По последствиям отказа набор относится к классу Г группе 2 по ГОСТ Р 50444. Вид климатического исполнения набора УХЛ 4.2 по ГОСТ 15150.

Гипсовочный стол состоит из модулей и дополнительных опций.



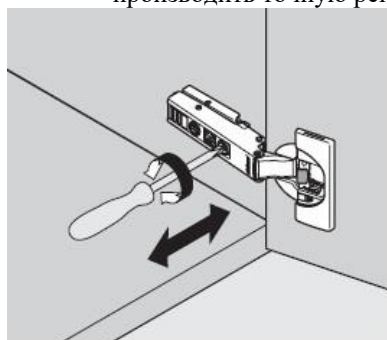
Базовая комплектация:

- П-03 – Модуль с 3-мя ящиками
- П-04 – Модуль с 4-мя ящиками
- П-05 – Модуль с 5-ю ящиками
- П-10 – Модуль с дверцей и полкой
- П-12 – Модуль с ящиком, дверцей и полкой
- П-10М – Модуль с мойкой, смесителем и корзиной для мусора.

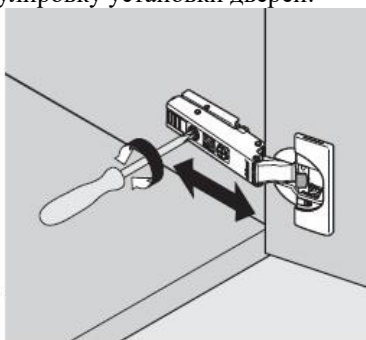
Установка мебели:

Уважаемые покупатели! Учитывая, что сборка и установка медицинской мебели — работа, требующая определенных навыков и знаний, рекомендуем воспользоваться услугами специалистов наших дилерских центров.

1. Аккуратно распакуйте набор модулей комплекта мебели и его принадлежности. Стол поставляется в частично собранном виде.
2. Отрегулируйте высоту ножек с помощью уровня.
3. Установите ручки дверей и выдвижных ящиков на наружную сторону фасадов.
4. Снятие, установка и окончательная регулировка ящиков и дверей. Направляющие выдвижных ящиков и петли дверей постоянно находятся в работе и постепенно изнашиваются, что может привести к их заклиниванию или расшатыванию. Исправить это можно путём регулировки (или заменой) фурнитуры.
 - 4.1. Снятие и установка ящиков. Снятие ящика производится путем максимального выдвижения с одновременным нажатием на клавиши-фиксаторы.
 - 4.2. Установка ящиков производится в обратной последовательности.
 - 4.3. Снятие двери производится путем нажатия на язычок-фиксатор дверных петель.
 - 4.4. Окончательная регулировка дверей мебели. Наличие регулировочных винтов на петлях дверей позволяет производить точную регулировку установки дверей:



Регулировка по ширине



Регулировка по глубине

5. Установка столешницы и полки.

5.1. Закрепить нижнюю часть стоек (поз.1) на столешнице (поз.11), с помощью крепежа (болта М10х40, усилие затягивания не более 40 Нм) и шайбы Ø10,5х20. Установить полку (поз.3), поместив заглушки (поз.2) в стойки.

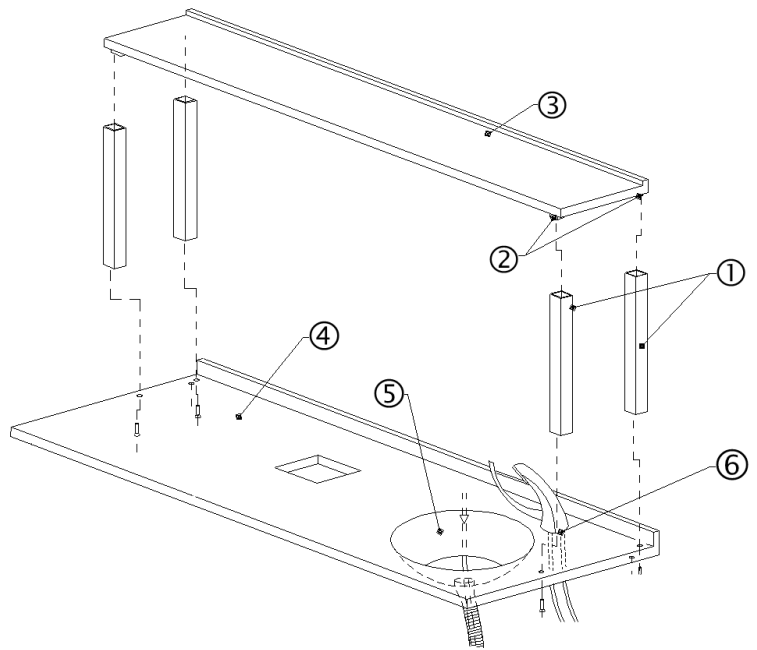
5.2. Установить кран-смеситель (поз.6) и мойку (поз.5), в поддоне предусмотрен вырез для подводки коммуникаций.

5.3. Для соединения модулей со столешницей (поз.4) используются саморезы Ø4,2х25, крепеж производится через отв. Ø5, находящиеся в косынках каркаса.
Внимание! Кран-смеситель и стойки установить до крепления столешницы с модулями.

5.4. Поверхность из «нержавейки», из которой выполнена столешница, обеспечивает большую долговечность и стойкость к воздействиям химически активных субстанций; кроме того, она проще в обслуживании. При необходимости в столешнице имеется отверстие под мусор размером 150х150 мм.

5.5. Так же необходимо провести дополнительное заземление непосредственно к заземляющему контуру. Для этого внизу рамы имеется штатное место с символикой

5.6. Ежедневно, после рабочего дня следует очищать стол от отходов. Протирать поверхность рабочего стола.



6. Дополнительные опции:

6.1. Гипсоотстойник – Г-1, устанавливается в модуль П-10М.

6.1.1. Технические параметры: диаметр D=330 мм и высота H=250 мм с полезным объемом – 10 литров изготовлен из ПЭНД. Для плотного присоединения крышки гипсоотстойника к его корпусу используются зажим из нержавеющей стали. Гипсоотстойник подсоединяется к коммуникациям через гофрированный рукав диаметром D=40 мм и установлен на пластиковом поддоне. Гипсоотстойник оснащён четырьмя разноступенчатыми отсеками, необходимыми для фильтрации воды перед сбросом в канализационную систему.

6.1.2. Техническое обслуживание

6.1.2.1. В случае подтека воды, в процессе эксплуатации, на стыках отвода воды и шарового крана на гипсоотстойнике, заменить уплотнительные прокладки.

6.1.2.2. Периодически проверять наполнение гипсоотстойника.

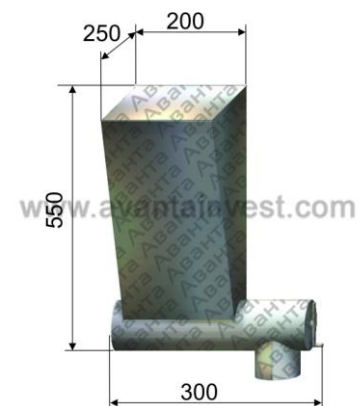
Производить демонтаж и очистку гипсоотстойника от тяжелых фракций гипса своевременно.

6.1.2.3. **Внимание!** Допустимый уровень осадка 1/3 от полезного объема гипсоотстойника



6.2. Бункер для гипса настенный – ЛБ-1

6.2.1. Технические параметры: высота = 550 мм, шириной = 200 мм и глубиной – 250 мм с полезным объемом – 10 литров, изготовлен из нержавеющей стали. Бункер подвешивается на стену с помощью специальных крепёжных отверстий на боковой стенке. Подача гипса осуществляется с помощью ручки. Закладка гипса – сверху.





Правила эксплуатации и ухода за мебелью:

Мебель предназначена для эксплуатации внутри помещений в условиях медицинских и иных учреждений. Каждый модуль имеет свое функциональное назначение. Использование модулей не по назначению, а также с отсутствующими или неисправными элементами и деталями запрещается.

- Мебель должна эксплуатироваться в сухих и теплых помещениях, имеющих отопление и вентиляцию, при температуре воздуха не ниже +18С° и не выше + 35С°, при относительной влажности от 45 до 80%. Отклонения от указанных режимов приводят к ухудшению потребительских качеств мебели.
- Не допускайте продолжительного соприкосновения деталей мебели с водой. Не следует размещать внутри мебели мокрые предметы, инструменты и посуду со стекающей с них водой. В случае попадания воды на поверхность деталей, внутрь тумб и шкафов, следует протереть эту поверхность мягкой сухой тканью.
- Наружные поверхности изделий набора устойчивы к дезинфекции средствами, рекомендованными для дезинфекционной обработки поверхностей в соответствии с МУ-287-113 и действующей нормативной документацией на эти средства. При санитарной обработке деталей мебели во избежание появления коррозии, отклеивания кромок на боковых поверхностях, следует избегать остатка влаги на конструктивных элементах. При осуществлении санитарной обработки изделия недопустимо распыление дезинфицирующих растворов, т.к. они попадают в скрытые и труднодоступные места на корпусе изделия, что создает невозможность их своевременного удаления. Рекомендуется нанесение дезинфицирующих средств путем протирания влажной салфеткой, с последующим протиранием насухо.
- Моющие и дезинфицирующие средства применять исключительно по их назначению строго соблюдая концентрацию растворов.
- Уход за рабочими поверхностями (столешницы, мойки и т.п.), должен осуществляться мягкой влажной тканью, салфеткой, поролоновой губкой или специальными щетками, возможно с применением соответствующих моющих и дезинфицирующих средств. После обработки необходимо протереть мебель насухо. В случае длительного воздействия дезинфицирующих средств могут образоваться разводы, пятна, а также ржавчина.
- Следует оберегать поверхности мебели и ее конструктивные элементы от механических повреждений, которые могут быть вызваны воздействием твердых предметов, порошков, абразивосодержащих моющих средств, применением чрезмерных нагрузок. Не проводите по поверхностям и не ударяйте по ним тяжелыми твердыми предметами.
- Изделия мебели при эксплуатации устойчивы к воздействию климатических факторов по ГОСТ Р 50444 для вида климатического исполнения УХЛ4.2.
- Конструкция изделий ремонтпригодна:
 - доступность отдельных узлов при техническом обслуживании и ремонте;
 - возможность проведения ремонта путем замены отдельных сборочных единиц
- Изделия, упакованные в транспортную упаковку, сохраняют работоспособность после механических воздействий в соответствии с ГОСТ Р50444.