

ИНСТРУКЦИЯ ПО ЭКСПЛУАТАЦИИ



Устройство: вакуумный смеситель FOX.88/1.00



с рекомендациями по использованию и обслуживанию устройства

Содержание

ЧАСТЬ I. ПРЕДУПРЕЖДЕНИЯ, ПРЕДОСТОРОЖНОСТИ И ОБЩИЕ РЕКОМЕНДАЦИИ



1.1.1 Предупреждения	1/7
1.2.1 Меры предосторожности	1/7
1.3.1 Общие рекомендации	1/7

ЧАСТЬ II. ОПИСАНИЕ АППАРАТА



2.1.1 Описание конструкции корпуса устройства	1/7
2.2.1 Технические характеристики вакуумного насоса	1/7
2.3.1 Технические характеристики мотора	1/7
2.4.1 Общие технические характеристики	2/7
2.5.1 Перечень мер техники безопасности	2/7

ЧАСТЬ III. ИНСТРУКЦИИ ПО ЭКСПЛУАТАЦИИ



3.1.1 Предупреждения от несчастных случаев при работе	2/7
3.2.1 Инструкция по установке	2/7
3.3.1 Инструкция по установке и эксплуатации	2/7
3.4.1 Важные замечания	3/7
3.5.1 Комплектация	3/7
3.6.1 Рисунок No. 1	4/7
3.7.1 Рисунок No. 2	5/7

ЧАСТЬ IV. РЕКОМЕНДАЦИИ ПО ОБСЛУЖИВАНИЮ УСТРОЙСТВА



4.1.1 Обзор возможных неисправностей	4/7
4.2.1 Смазка	4/7
4.3.1 Замена фильтра	5/7
4.4.1 Очистка устройства	5/7

ЧАСТЬ V. ЭЛЕКТРИЧЕСКАЯ СХЕМА

5.1.1 Электрическая схема устройства	5/7
--------------------------------------	-----

ЧАСТЬ VI. СТАНДАРТЫ

5.1.1 Стандарты	5/7
-----------------	-----

Настоящее справочное пособие содержит рекомендации и требования, связанные с обеспечением безопасности и защитой здоровья пользователей. Приведенные рекомендации и требования соответствуют положениям стандарта 2006/42 CE

(Издание № 01 от 21-го июля, 2010)

ЧАСТЬ I. ПРЕДУПРЕЖДЕНИЯ, ПРЕДОСТОРОЖНОСТИ И ОБЩИЕ РЕКОМЕНДАЦИИ



1.1.1 Предупреждения



Перед подключением вилки вакуумного смесителя OMEC FOX.88/1.00 к источнику питания необходимо проверить величину напряжения питания, которая должна соответствовать значению напряжения, указанному на этикетке устройства.

Пример:

Значение напряжения на этикетке устройства: 230 В -50 Гц, что соответствует величине напряжения питания 230 В, 50 Гц



1.2.1 Меры предосторожности

А) Вакуумный смеситель OMEC FOX.88/1.00 предназначен только работы с материалами для зуботехнических работ.

В) При работе используйте специальные маски, чтобы пыль не попала в органы дыхания.

С) По окончании работ промывайте чашки и все съемные части аппарата под напором воды.

Д) Перед проверкой аппарата отключите его от сети.

Е) Убедитесь, что параметры вашей электрической сети соответствуют стандартам 2014/35/UE. Низкое напряжение.

КОМПАНИЯ OMEC НЕ НЕСЕТ ОТВЕТСТВЕННОСТИ В
СЛУЧАЕ НЕКОРРЕКТНОГО ИСПОЛЬЗОВАНИЯ
ВАКУУМНОГО СМЕСИТЕЛЯ FOX.88/1.00



1.3.1 Общие рекомендации

А) При получении аппарата проверьте целостность блока и затем удостоверьтесь, что аппарат не поврежден (в случаях неудовлетворительной транспортировки).

В) Точно следуйте инструкциям по монтажу аппарата.

С) Смеситель вакуумный OMEC FOX.88/1.00 должен использоваться только квалифицированным рабочим персоналом. Использовать устройство только после **ВНИМАТЕЛЬНОГО ИЗУЧЕНИЯ ИНСТРУКЦИИ**.

Д) Аппарат поставляется вместе со следующими комплектующими:

- 1 чашка

- Гарантийный талон

- Декларация соответствия

- Инструкция по эксплуатации, которая должна **ВСЕГДА ПРИЛАГАТЬСЯ** к аппарату, даже если он продается как подержанный.

ЧАСТЬ II. ОПИСАНИЕ АППАРАТА

2.1.1. Описание конструкции корпуса устройства

Корпус аппарата ОМЕС FOX.88/1.00 выполнен из железа и термически обработанной стали, покрытой эпоксидным порошком. Лезвие выполнено из нержавеющей стали AISI 304.

2.2.1. Технические характеристики вакуумного насоса

Мощность вакуумного смесителя: кВт 0.06
Напряжение сети 230 В, Гц 50/50
Уровень откачивания воздуха 1.2 м³/ч
Сила тока 0.25.

2.3.1 Технические характеристики мотора

Бесконтактный мотор с винтовым двигателем, червячное колесо, силиконовая смазка
Об/мин. 400
Мощность: кВт 0.14
Напряжение: 230 В, Гц 50/50, 0.76А.

2.4.1 Общие технические характеристики

Аппарат ОМЕС FOX.88/1.00 имеет следующие технические характеристики:
Об/мин. 400
Мощность: кВт 0.14, 230 В, Гц 50/50 , 0.76 А
ОДНОФАЗНОЕ ПИТАНИЕ – ПЕРЕМЕННЫЙ ТОК

2.5.1 Описание системы безопасности

Аппарат должен пройти первый общий электрический и механический контроль во время установки. Окончательную проверку производит электронная система, установленная в аппарате.

ЧАСТЬ III. ИНСТРУКЦИИ ПО ЭКСПЛУАТАЦИИ

Инструкция

Перед запуском аппарата следуйте следующим инструкциям.

3.1.1 Предупреждения от несчастных случаев при работе



Убедитесь, что ваше электрооборудование хорошо заземлено, и что оно соответствует стандарту 2014/35/UE. Низкое напряжение.

3.2.1 Инструкция по установке



По рисунку №1:

- Поместите аппарат на ровную устойчивую поверхность.

3.3.1 Инструкция по установке и эксплуатации



По рисунку № 1:

- Подключите аппарат к сети, обратите внимание на пункт 1.1.1.
- **Оператор должен находиться перед устройством и держать чашу правой рукой**, а левой рукой контролировать панель управления.

При использовании устройства выполняйте следующие операции в хронологическом порядке:

1. Включите прибор кнопкой запуска (деталь 4 рисунка 1).
2. Установите время смесителя в соответствии с смешиваемым материалом (деталь 50 рисунка 1)
3. Заполните чашу материалом и жидкостью в правильной пропорции, затем закройте чашу с помощью крышки с лопастью (деталь 62-69-76 рисунка 2).
4. Включите вакуумный насос с помощью кнопки (деталь 51 рисунка 1).
5. Установите стакан и крышку во вращающийся элемент (деталь 13 рисунка 1) расположенный под верхней рамой (деталь № 59 рисунка 2). Если вы сразу не нашли позицию соединения, то поворачивайте стакан пока не соедините.
6. Надавите на стакан снизу, чтобы прокладки плотно прилегли друг к другу.
7. Когда уровень вакуума (деталь 37 рисунка 1) достигнет 0.4 бар, устройство покажет, вы можете отпустить стакан, и он останется прикрепленным к опоре благодаря вакууму.
8. Теперь запустите фазу смешивания, нажав кнопку (деталь №.50 рисунка 1).
Важно: всегда подождите, пока насос достигнет максимальной степени вакуума перед смешиванием.
9. После окончания смешивания лопасти останавливаются, и смеситель сообщает звуковым сигналом, что смешивание завершено.
10. Нажмите кнопку включения вакуумного насоса (деталь №51 рисунка 1), установите стакан (деталь №67-73-75-78 рисунка 2), затем включите пневматический клапан (деталь №21 рисунка 1) и после этого стакан опустится.

Внимание: никогда не включайте пневматический клапан (деталь №21 рисунка №1) во время рабочих фаз, так как упадет стакан.

Важно: если блок питания отключается во время рабочей фазы, устройство останавливается, и время смесителя больше не устанавливается. В этом случае оператор должен немедленно вынуть стакан.

3.4.1 Важные замечания



Не сбрасывайте в канализацию отходы, остающиеся после работы.
Использование любых устройств очистки, является обязательным и регулируется законом.

**КОМПАНИЯ ОМЕС НЕ НЕСЕТ ОТВЕТСТВЕННОСТИ В
СЛУЧАЕ НЕКОРРЕКТНОГО ИСПОЛЬЗОВАНИЯ
ВАКУУМНОГО СМЕСИТЕЛЯ FOX.88/1.00**



3.5.1 Комплектация

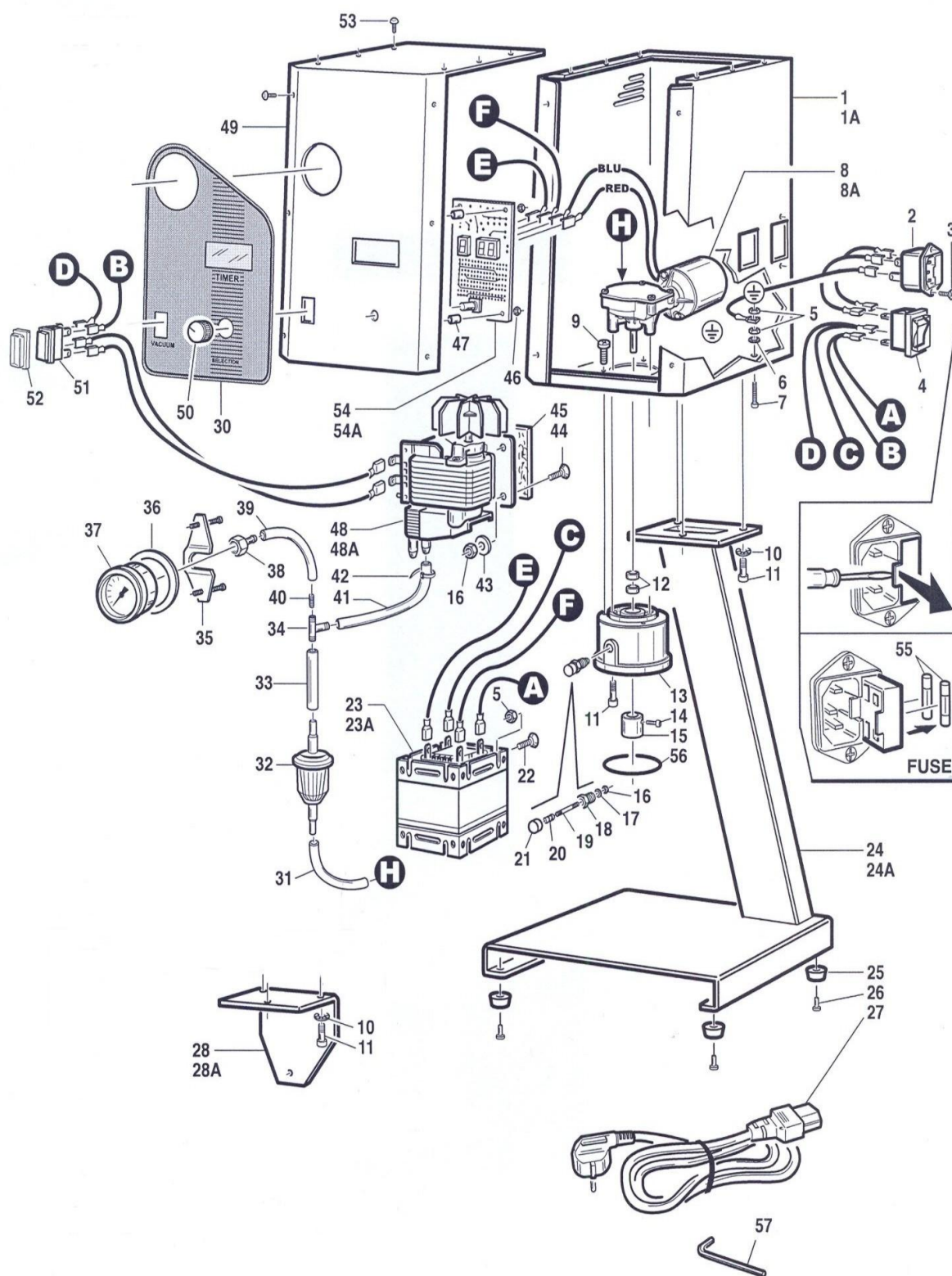
Поставляется:

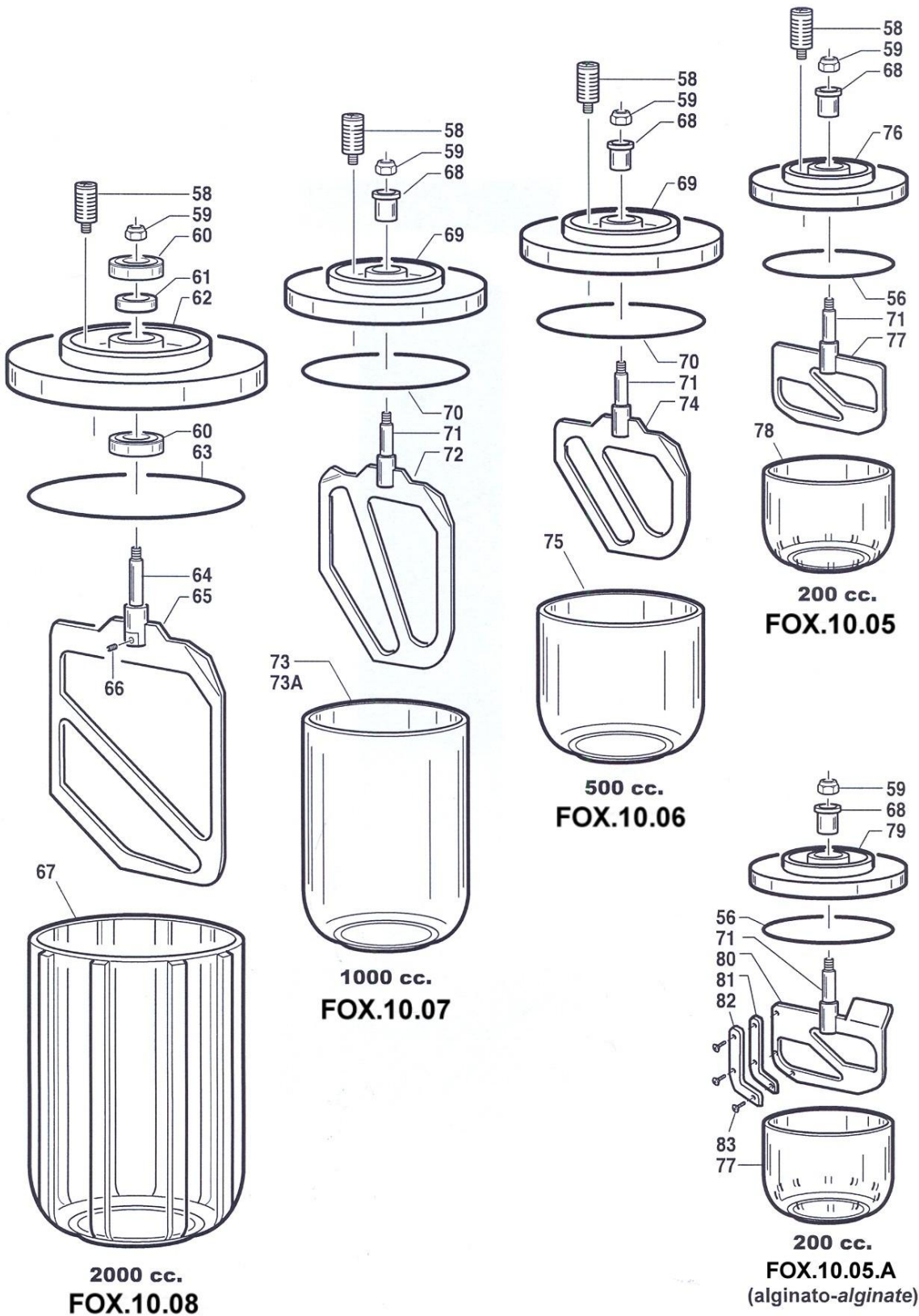
- Электрический кабель
- Стакан 500 мл с крышкой и лопастью
- 5мм Установочный гаечный ключ

По отдельному заказу:

- Стакан 200 мл с крышкой и лопастью
- Стакан 1000 мл с крышкой и лопастью
- Стакан 2000 мл с крышкой и лопастью
- Настенное крепление

3.6.1 Рисунок № 1.





ЧАСТЬ IV. РЕКОМЕНДАЦИИ ПО ОБСЛУЖИВАНИЮ УСТРОЙСТВА



4.1.1 Обзор возможных неисправностей

<i>Неисправность</i>	<i>Причина</i>	<i>Меры по устранению</i>
АППАРАТ НЕ ЗАПУСКАЕТСЯ	АППАРАТ НЕ ВКЛЮЧЕН В РОЗЕТКУ	УБЕДИТЕСЬ, ЧТО КАБЕЛЬ КОРРЕКТНО ПОДКЛЮЧЕН К УСТРОЙСТВУ И К БЛОКУ ПИТАНИЯ.
ЛОПАСТЬ НЕ ПРОВОРАЧИВАЕТСЯ В КРЫШКЕ	ПРОКЛАДКА ОСИ КРЕПЛЕНИЯ В МАСЛЕ ИЛИ ЕСТЬ ПОСТОРОННИЙ МАТЕРИАЛ МЕЖДУ ДВУМЯ ПОВЕРХНОСТЯМИ - ОСЬЮ И УСТАНОВКОЙ	ДЕМОНТИРУЙТЕ ЛОПАСТЬ, ОЧИСТИТЕ И СМАЗЬТЕ ОСЬ КРЕПЛЕНИЯ И ПРОКЛАДКУ, А ЗАТЕМ СНОВА УСТАНОВИТЕ
СМЕСИТЕЛЬ НЕ УДЕРЖИВАЕТ СТАКАН (ВАКУУМНЫЙ МАНОМЕТР НЕ ИДЕНТИФИЦИРУЕТ ВАКУУМ)	ПРОКЛАДКИ НА КРЫШКЕ СТАКАНА И СОЕДИНЕНИЕ СМЕСИТЕЛЯ ГРЯЗНЫЕ И СУХИЕ И ПОЭТОМ НЕТ ИЗОЛЯЦИИ	МАСЛОМ ОЧИСТИТЕ ПРОКЛАДКИ ОТ МАТЕРИАЛА И ЛУБРИКАТА. ОЧИСТИТЕ РАБОЧУЮ ПОВЕРХНОСТЬ, ПОМЕНИЙТЕ ПРОКЛАДКИ ЕСЛИ ОНИ ПОВРЕЖДЕНЫ (ОБРАТИТЕСЬ К СПЕЦИАЛИСТУ)
СМЕСИТЕЛЬ РАБОТАЕТ, НО НЕ УДЕРЖИВАЕТ СТАКАН	- ЗАБИТ ФИЛЬТР - ВОЗДУШНАЯ ИНФИЛЬТРАЦИЯ В ПНЕВМАТИЧЕСКОЙ ЦЕПИ	- ПОМЕНИТЬ ФИЛЬТР (ОБРАТИТЬСЯ К СПЕЦИАЛИСТУ) - ОБРАТИТЬСЯ К СПЕЦИАЛИСТУ

4.2.1 Смазка



Периодически проверяйте плавность вращения лопасти относительно крышки стакана (часть С рисунка 1). При затруднении вращения открутите верхнюю гайку лопасти, затем очистите и смажьте маслом место вращения лопасти в крышке стакана. После смазки соберите обратно и проверьте плавность вращения. Мы рекомендуем смазывать прокладки и составные части маслом. Внутренняя часть смесителя не нуждается в смазке.

4.3.1 Замена фильтра



Эта операция должна периодически выполняться специалистом, по крайней мере, после каждого 2000 цикла или в случае неисправности устройства. Пример: Когда устройство не может удержать стакан чаши, несмотря на то, что манометр показывает хороший вакуум.

4.4.1 Очистка устройства

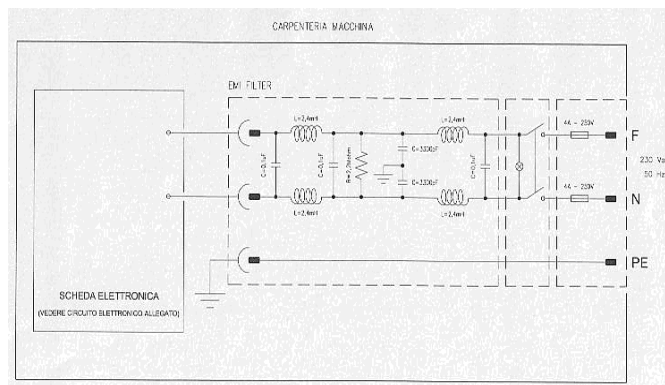


Держите устройство в порядке и чистоте. Очень важно тщательно очищать стакан после использования, не оставляя в ней каких-либо частей материала.

ЧАСТЬ V. ЭЛЕКТРИЧЕСКАЯ СХЕМА



5.1.1 Электрическая схема устройства



ЧАСТЬ VI. СТАНДАРТЫ

5.1.1 Стандарты

Вакуумный смеситель OMEC FOX.88/1.00 произведен в соответствии с директивой машинных установок:

- 2006/42/ЕС

По следующим стандартам:

- 2014/30/UE ЭС (Электромагнитная совместимость)
- 2014/35/UE (Низкое Напряжение)
- UNI EN 60204-1
- UNI EN 60204/1-A1

И по стандартам ИЭК (Итальянская Электротехническая комиссия):

- СТ2-3 1998 - БРОШЮРА (Электрические барабанные машины)



ФЕДЕРАЛЬНАЯ СЛУЖБА ПО НАДЗОРУ В СФЕРЕ ЗДРАВООХРАНЕНИЯ
(РОСЗДРАВНАДЗОР)

**РЕГИСТРАЦИОННОЕ УДОСТОВЕРЕНИЕ
НА МЕДИЦИНСКОЕ ИЗДЕЛИЕ**

от 06 августа 2008 года № ФСЗ 2008/02450

На медицинское изделие
Устройство для замешивания и уплотнения формовочных зуботехнических масс

Настоящее регистрационное удостоверение выдано
"О.М.Е.С. с.н.с. ди CARNEVALE RENATO энд Ко.", Италия,
O.M.E.C. s.n.c. di CARNEVALE RENATO & C., Via dell' Artigianato n. 3/5/7,
Muggio 20053 (MB), Italy

Производитель
"О.М.Е.С. с.н.с. ди CARNEVALE RENATO энд Ко.", Италия,
O.M.E.C. s.n.c. di CARNEVALE RENATO & C., Via dell' Artigianato n. 3/5/7,
Muggio 20053 (MB), Italy

Место производства медицинского изделия
O.M.E.C. s.n.c. di CARNEVALE RENATO & C., Via dell' Artigianato n. 3/5/7,
Muggio 20053 (MB), Italy

Номер регистрационного досье № 27896 от 24.06.2008

Вид медицинского изделия -

Класс потенциального риска применения медицинского изделия 2а

Код Общероссийского классификатора продукции для медицинского изделия 94 5220

Настоящее регистрационное удостоверение имеет приложение на 1 листе

приказом Росздравнадзора от 06 августа 2008 года № 6293-Пр/08
и приказом от 23 августа 2016 года № 8648 о замене
допущено к обращению на территории Российской Федерации

Врио руководителя Федеральной службы
по надзору в сфере здравоохранения



Д.В. Пархоменко

0023026

ФЕДЕРАЛЬНАЯ СЛУЖБА ПО НАДЗОРУ В СФЕРЕ ЗДРАВООХРАНЕНИЯ
(РОСЗДРАВНАДЗОР)

**ПРИЛОЖЕНИЕ
К РЕГИСТРАЦИОННОМУ УДОСТОВЕРЕНИЮ
НА МЕДИЦИНСКОЕ ИЗДЕЛИЕ**

от 06 августа 2008 года № ФСЗ 2008/02450

Лист 1

На медицинское изделие

Устройство для замешивания и уплотнения формовочных зуботехнических масс:

Исполнения: FOX.88/1.00, VIBR-X-15, VIBR-X-24, VIBR-X-34.

7

Приказом от 23 августа 2016 года № 8648 о замене допущений к обращению на территории Российской Федерации.

Врио руководителя Федеральной службы
по надзору в сфере здравоохранения



Д.В. Пархоменко

0024696

ДЕКЛАРАЦИЯ О СООТВЕТСТВИИ

Общество с ограниченной ответственностью «Стоматорг» (ООО «Стоматорг»)
наименование организации или фамилия, имя, отчество индивидуального предпринимателя, принявших декларацию о соответствии
Зарегистрировано: Межрайонная Инспекция МЧС России № 39 по г. Москве от 09.08.2002, ОГРН: 1027739057576

сведения о регистрации организации или индивидуального предпринимателя (наименование регистрирующего органа, дата регистрации, регистрационный номер)
Место нахождения: 119048, Россия, город Москва, улица Ефремова, дом 12, строение 2.
Фактический адрес: 117485, Россия, город Москва, улица Профсоюзная, дом 88/20, телефон: +74956209734, факс: +74956209734, e-mail: mail@stomatorg.ru
адрес, телефон, факс

в лице Генерального Директора Девлетбаевой Эльмиры Хамзиновны
должность, фамилия, имя, отчество руководителя организации, от имени которой принимается декларация
заявляет, что Устройство для замешивания и уплотнения формовочных зуботехнических масс, исполнения: FOX.88/1.00, VIBR-X-15, VIBR-X-24, VIBR-X-34
наименование, тип, марка продукции, на которую распространяется декларация

Серийный выпуск, Код ОКП 94 5220, Код ТН ВЭД 8474000000
сведения о серийном выпуске или партии (номер партии, номера изделий, реквизиты договора (контракта), накладная, код ОК 005-93 и (или) ТН ВЭД ТС или ОК 002-93 (ОКУН))

Изготовитель: "O.M.E.C. s.n.c. di CARNEVALE RENATO & C.", место нахождения и фактический адрес: Италия, Via dell' Artigianato n. 3/5/7, Muggio 20053 (MB), Italy.
наименование изготовителя, страны и т.п.

соответствует требованиям ГОСТ Р 50444-92 (Разд. 3, 4), ГОСТ Р 50267.0-92, ГОСТ Р МЭК 60601-1-2-2014
обозначение нормативных документов, соответствие требованиям которых подтверждено данной декларацией, с указанием разделов (пунктов, подпунктов) этих нормативных документов, содержащих требования для данной продукции (услуги)

Декларация о соответствии принята на основании:
Протокол испытаний № 09/031-2015 от 18.09.2015
Испытательная лаборатория Автономная некоммерческая организация "Центр качества, эффективности и безопасности медицинских изделий", аттестат аккредитации RA.RU.21MD11, от 07.04.2015, срок действия - бессрочный, 125363, РОССИЯ, город Москва, ул. Новопоселковая, 6, 217, тел. +74951342727, факс +74951342727, e-mail: info@KEBMI.ru
Регистрационное удостоверение № ФСЗ 2008/02450 от 06.08.2008 Федеральная служба по надзору в сфере здравоохранения и социального развития
информация о документах, являющихся основанием для принятия декларации

Дата принятия декларации 18.09.2015
Декларация о соответствии действительна до 17.09.2018



подпись

Э.Х.Девлетбаева
инициалы и фамилия руководителя организации-заявителя (уполномоченного им лица) или индивидуального предпринимателя

Сведения о регистрации декларации о соответствии
Регистрационный номер Аттестат аккредитации № RA.RU.11PC52 от 11.12.2014, срок действия - бессрочный, выданный Федеральной службой по аккредитации, Орган по сертификации продукции Общества с ограниченной ответственностью «Региональный центр оценки соответствия»
наименование и адрес органа по сертификации, зарегистрировавшего декларацию
адрес: 127204, город Москва, Дмитровское шоссе, дом 163, строение 8, комн.507



Регистрационный номер декларации о соответствии РОСС ИТ.РС52.Д00131 от 18.09.2015
дата регистрации и регистрационный номер декларации

подпись **М.В.Иваньков**
инициалы, фамилия руководителя органа по сертификации