



S7 / OPMI PROergo

## **ZEISS OPMI PROergo**

Комфорт и точность



# ZEISS OPMI PROergo

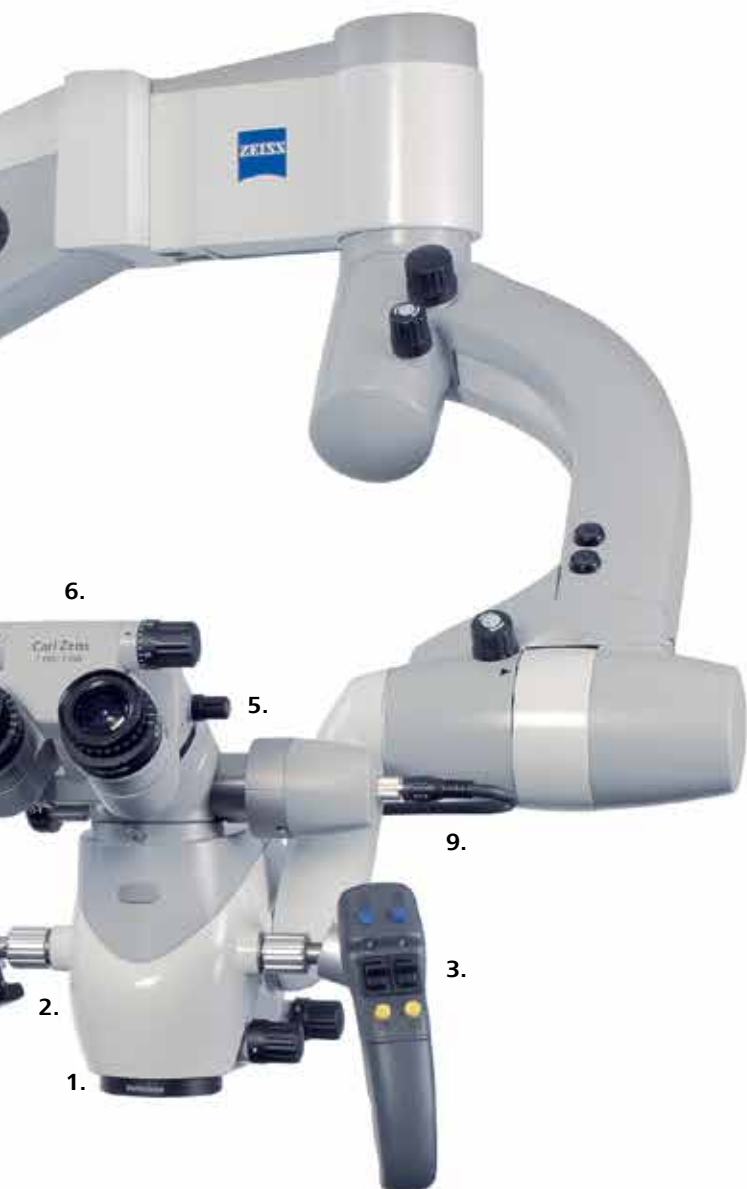
## Комфорт и точность

Легендарная оптика операционных микроскопов ZEISS позволяет визуализировать детали и тончайшие структуры, что повышает качество диагностики и лечения. С ZEISS OPMI PROergo® становятся четко видны области, которые ранее было трудно рассмотреть. Эргономичная конструкция помогает поддерживать удобное рабочее положение, предотвращает быстрое развитие усталости и проблемы с шеей и спиной.

Операционный микроскоп OPMI PROergo от ZEISS – это возможность прикоснуться к совершенству. В вашем распоряжении разнообразие моторизованных функций. Теперь управлять микроскопом легко: он надежно сохраняет заданное положение при работе.

Благодаря компактному дизайну части микроскопа при перемещении кажутся почти невесомыми.





### 1. Моторизованный вариоскоп

Моторизованный вариоскоп с рабочей дистанцией от 200 до 415 мм регулируется в зависимости от положения пользователя. Фокусировка на участке лечения производится одним нажатием кнопки, перемещать микроскоп или менять позу при этом не требуется.

### 2. Моторизованное регулирование масштаба изображения

Плавное моторизованное увеличение. Настройка яркости меняется автоматически в зависимости от степени увеличения.

### 3. Система «Free Float Magnetic» – система электромагнитных замков по осям

С помощью системы «Free Float Magnetic» можно плавными движениями задать точное стабильное положение микроскопа. Магнитная блокировка положения отключается нажатием кнопки на рукоятке.

### 4. Эргономичные рукоятки с функциональными кнопками

Позволяют регулировать фокусировку и увеличение, а также настраивать управление яркостью, системой SpeedFokus или стоп-кадром.

### 5. Угловой удлинитель бинокулярного тубуса с портом для документирования

Эффективен для работы в труднодоступных местах.

### 6. Складной тубус с фокусным расстоянием 170–260 мм

Помогает принимать эргономически правильную рабочую позу даже при крайних положениях микроскопа. Функция PROMAG обеспечивает дополнительное увеличение на 50%.

### 7. Стереоскопическое изображение

Широкое поле обзора с трехмерным стереоскопическим изображением благодаря широкоугольным окулярам (увеличение 12,5x или 10x). Специальный регулятор диоптрий позволяет работать с прибором людям в очках.

### 8. Ксеноновое освещение

Однородное высококонтрастное освещение операционного поля имеет сходные с естественным дневным светом свойства. В ламповый блок входят две ксеноновые лампы.

### 9. Одночиповая камера высокого разрешения

Позволяет снимать фото и видео высокого качества для информирования пациентов и документирования.

### 10. Панель управления

Такие настройки по умолчанию, как интенсивность освещения, масштаб изображения или степень увеличения, можно персонализировать для нескольких пользователей. Это позволяет врачам быстро сменять друг друга за одним микроскопом.



## Увидеть больше – вылечить больше

С ZEISS OPMI PROergo становятся четко видны области, которые ранее было трудно рассмотреть. Коаксиальная подсветка направляет свет именно туда, где он нужен.

### **Автоматическое управление яркостью**

Настройка яркости производится автоматически при изменении увеличения: от панорамного вида ротовой полости до мельчайших анатомических структур.

### **Изменение фокусировки без перемещения микроскопа**

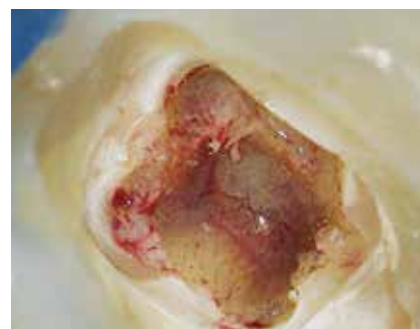
Встроенный объектив Varioskop® обеспечивает широкое поле обзора при любой степени увеличения.

### **Высокоэффективное ксеноновое освещение**

Свет подается в нужном направлении, не создавая тени. Это позволяет решать сложнейшие задачи и создавать фото- и видеоматериалы высокого профессионального уровня. Обеспечивается освещение и четкая визуализация даже корневых каналов.

### **Оптические приборы с широким спектром возможностей**

Складной тубус с фокусным расстоянием 170–260 мм сочетает великолепную апохроматическую оптику и уникальную конструкцию, обеспечивающую максимальную универсальность.



› Фото предоставлено: Dr. Bijan Vahedi, Augsburg, Germany

# Комфорт и простота в обращении – для вашего здоровья

Теперь вы можете работать в комфортном физиологическом положении и меньше уставать. Эргономический дизайн микроскопа ZEISS OPMI PROergo исключает преждевременное возникновение усталости и проблемы с суставами спины и шеи.

## **ZEISS OPMI PROergo настроится под вас**

Моторизованный вариоскоп уже интегрирован в ваш ZEISS OPMI PROergo. Благодаря удобному расположению органов управления и возможности их регулировки вам будет легко подстроить микроскоп под себя. Вы также сможете размещать пациента в нужное положение. Складной тубус с фокусным расстоянием 170–260 мм обеспечивает широкий выбор рабочих положений и позволяет изменять расстояние до операционного поля.

## **Функциональная, моторизованная и эргономичная конструкция**

Регулируйте фокусировку и увеличение, а также задавайте функции других настраиваемых кнопок для управления яркостью и системой SpeedFokus. Область лечения в фокусе одним нажатием кнопки, без необходимости перемещения микроскопа и изменения рабочей позы.



Складной тубус f170/f260

## **Баланс и блокировка – для легкого и точного позиционирования**

Когда магнитная блокировка на рукоятке отключена, микроскоп ZEISS OPMI PROergo можно без труда установить в необходимое положение, даже если на него установлены дополнительные принадлежности, такие как стереосистема наблюдения для ассистента или адаптер для совмещения с зеркальной фотокамерой.

### **Система «Free Float Magnetic»**

Магнитная блокировка отключается с помощью кнопки на рукоятке. Вы можете легко переместить микроскоп OPMI PROergo в требуемое рабочее положение. Как только вы отпустите кнопку, блокировка сработает вновь и положение микроскопа будет зафиксировано. Вес дополнительных принадлежностей до 14 кг (например, стереосистема наблюдения для ассистента или адаптер для совмещения с камерой) не влияет на подвижность системы.



Адаптер для зеркальной фотокамеры (f = 340 мм)



Стереосистема наблюдения для ассистента и одночиповая камера высокого разрешения (1080p)



Система «Free Float Magnetic»



# Цифровая визуализация – абсолютная ясность в ваших ежедневных консультациях пациентов и научных презентациях

Одно фото стоит тысячи слов:

Пациентам необходима подробная информация, чтобы понять суть процедуры, курс лечения и ожидаемый результат. Четкое фото и видео являются чрезвычайно важными в этом процессе.



Одночиповая HD видеокамера (1080 пикс.)

## Цифровая визуализация в HD

Видеокамера для ZEISS OPMI PROergo позволяет снимать фото и видео с вашего операционного микроскопа в Full HD качестве. Это удобно для совместного наблюдения с ассистентом или для научных презентаций. Высокую контрастность и идеальную четкость изображения обеспечивает встроенная апохроматическая оптика ZEISS. Камера запускается с определенными настройками и сразу готова к использованию с операционным микроскопом.

## Видео и фотоснимки для целостной интеграции в рабочий процесс

Сочетание HD видеокамеры с видеозаписью позволяет сохранять высококачественные изображения в цифровом формате. При нажатии кнопки на рукоятке операционного микроскопа можно сохранить видео или изображения на USB-устройство или на сетевой диск.

## Цифровая фотография

К операционному микроскопу опционально можно подключать другие цифровые камеры. ZEISS может предоставить адаптеры для цифровых зеркальных фотоаппаратов и для цифровых видеокамер.



### Реставрационная стоматология

Быстрое обнаружение трещин эмали и дентина, а также апроксимального кариеса. Прецизионный осмотр позволяет точно оценить состояние зубов, уровень препарирования и качество реставрации.

› Фото предоставлено: Dr. Alessandro Conti, Alessandria, Italy



### Эндодонтия

Визуализация тонких анатомических структур и деталей корневых каналов. Видимость может быть четкой до самого апекса.

› Фото предоставлено: Oscar Freiherr von Stetten Stuttgart, Germany



### Имплантология

Быстрое и уверенное проведение высокоточной ревизии и установки имплантатов. Легкое обнаружение важных анатомических структур.

› Фото предоставлено: Dr. Rino Burkhardt Zurich, Switzerland



### Пародонтология

Преимущество в работе с мягкими тканями – контроль процесса заживления, невидимое рубцевание и, как следствие, прекрасный эстетический результат.

› Фото предоставлено: Dr. Rino Burkhardt Zurich, Switzerland

# Качественное лечение и удобный рабочий процесс.

ZEISS OPMI PROergo

// ВДОХНОВЕНИЕ  
ОТ ZEISS

# Технические характеристики

## S7 / OPMI PROergo от ZEISS

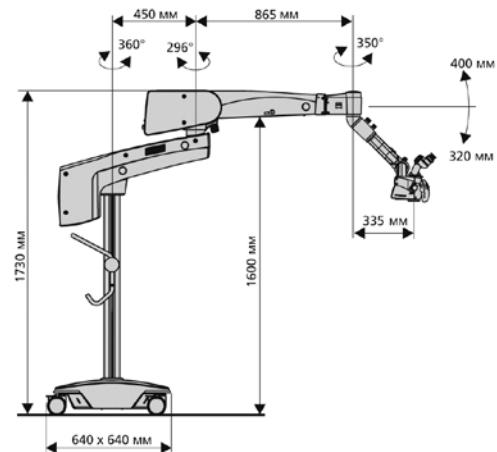
### S7 / OPMI PROergo

<b>Система увеличения</b>	Моторизованная система увеличения; с апохроматическим соотношением 1:6; коэффициент увеличения $Y = 0,4x - 2,4x$	●
<b>Фокус</b>	Вариоскоп с плавной моторизованной фокусировкой	●
	Диапазон фокусировки от 200 до 415 мм	●
	Система SpeedFokus используется только с видеокамерой	○
<b>Управление</b>	Магнитная система «Free Float Magnetic»	●
	Многофункциональные программируемые ручки управления	●
	ЖК-дисплей с пользовательскими настройками	●
	Ножной пульт управления увеличением и фокусировкой	○
<b>Тубус</b>	Наклоняемый бинокулярный тубус 0–180°	●
	Складной бинокулярный тубус F170 / F260, вкл. PROMAG™ – функцию дополнительного увеличения до 50%	○
<b>Окуляры</b>	Широкоугольные окуляры 12,5x; также подходят для пользователей в очках	●
	Широкоугольные окуляры 10x; также подходят для пользователей в очках	○
	Широкоугольные окуляры с ретикулярной сеткой 10x и 12,5x; также подходят для пользователей в очках	○
<b>Диапазон увеличения</b>	Пример с рабочим расстоянием 300 мм и окулярами 12,5x: Увеличение от 2,3x до 14x Диаметр поля обзора от 75 до 16 мм	●
<b>Освещение</b>	Галогенное освещение с двумя галогенными рефлекторными лампами в быстросменном модуле	●
	Ксеноновое освещение с двумя ксеноновыми лампами с характеристиками дневного света в быстросменном модуле	○
	Встроенная коаксиальная подсветка с холодным светом	●
	Оранжевый фильтр для работы с композитными материалами	●
	Зеленый фильтр для контрастирования при работе с мягкими тканями	●
<b>Видеосистема высокого разрешения</b>	Одночиповая видеокамера HD с разрешением 1080 пикселей, CMOS-матрица с диаметром 1/3 дюйма.	○
	Выходы на интерфейсы: DVI, HD-SDI, S-Video	○
	HD видеозаписывающее устройство	○
	HD мониторы	○
<b>Принадлежности</b>	Угловой удлинитель бинокулярного тубуса	○
	Двойная ирисовая диафрагма для увеличения глубины поля зрения	○
	Угловой удлинитель бинокулярного тубуса с портом для документирования	○
	Делитель луча света 20/80%, 50/50% с портом для документирования	○
	Стереосистема наблюдения для ассистента	○
	Ножной пульт управления увеличением и фокусировкой	○
	Адаптер $f=340$ для крепления внешних зеркальных фотокамер	○
	FlexioMotion адаптер для крепления внешних цифровых видеокамер	○
	VisionGuard® защита объектива от брызг	○
	VisionGuard® защитные чехлы	○
	Стерилизуемые асептические колпачки и чехлы для рукояток	○

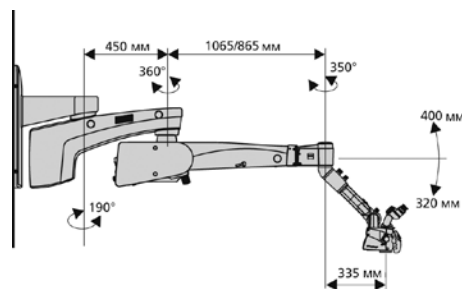
● Базовая комплектация ○ Опция

### Подвесная система

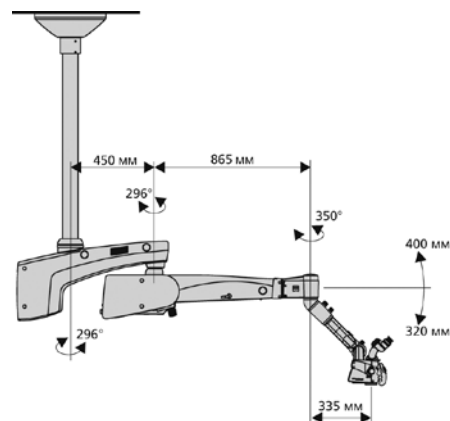
#### Напольный штатив S7



#### Настенный кронштейн



#### Потолочный кронштейн S7



[www.zeiss-solutions.ru](http://www.zeiss-solutions.ru)

[dental@ru.zeiss.com](mailto:dental@ru.zeiss.com)

Тел: +7 495 933 51 51

8 800 2000 567 (по России бесплатно)

[www.facebook.com/ZEISSConnectingSolutions](https://www.facebook.com/ZEISSConnectingSolutions)