



Planmeca Compact™ i Classic v2

руководство пользователя

RU

10035881_1

PLANMECA

1	ВВЕДЕНИЕ	1
2	ВСПОМОГАТЕЛЬНАЯ ДОКУМЕНТАЦИЯ	2
3	ОБУЧЕНИЕ	2
4	ПРОФИЛАКТИЧЕСКОЕ ОБСЛУЖИВАНИЕ	3
5	СИМВОЛЫ НА ЭТИКЕТКАХ ПРОДУКТА	3
6	БЕЗОПАСНОСТЬ	5
6.1	Меры предосторожности	5
6.2	Аварийные выключатели	7
6.3	Быстрая остановка движения кресла	8
7	СТОМАТОЛОГИЧЕСКАЯ УСТАНОВКА PLANMECA COMPACT I CLASSIC V2	9
7.1	Конфигурация стоматологической установки	9
7.2	Съемные части	11
7.3	Чаша плевательницы	14
7.4	Монитор	15
8	СИСТЕМА ИНСТРУМЕНТОВ	16
8.1	Кронштейн с верхней подачей инструментального блока	16
8.2	Консоль инструментов	17
8.3	Шланги с коннекторами быстрого соединения	19
8.4	Инструменты	20
8.5	Логика инструментов	21
8.6	Стол подноса	22
9	СИСТЕМА ПЫЛЕ- И СЛЮНООТСОСА	25
9.1	Кронштейны пыле -и слюноотсоса	25
9.2	Держатели аспирационных трубок	25
9.3	Аспирационные наконечники	26
10	КРЕСЛО ПАЦИЕНТА	27
10.1	Позиция Тренделенбурга	27
10.2	Подлокотники	28
10.3	Подголовник с ручной регулировкой	29
11	ПАНЕЛЬ УПРАВЛЕНИЯ	31
11.1	Панель управления стоматолога	31
11.2	Оptionальная панель управления ассистента	32
12	БЛОК НОЖНОГО УПРАВЛЕНИЯ	33
12.1	Введение	33
13	ВКЛЮЧЕНИЕ И ВЫКЛЮЧЕНИЕ УСТАНОВКИ	37
14	УПРАВЛЕНИЕ КРЕСЛОМ ПАЦИЕНТА	38
14.1	Ручное управление	38
14.2	Автоматическое управление	40
14.3	Позиция сплевывания	41
15	УПРАВЛЕНИЕ СТОМАТОЛОГИЧЕСКОЙ УСТАНОВКОЙ	42
15.1	Споласкивание чаши плевательницы	42

ОГЛАВЛЕНИЕ

15.2	Наполнение стакана	42
15.3	Открытие дверцы/ вызов ассистента	44
15.4	Лампа рабочего освещения Planmeca SingLED	44
16	УПРАВЛЕНИЕ ИНСТРУМЕНТАМИ	46
16.1	Микромотор	46
16.2	Турбина	48
16.3	Инструмент для снятия зубного камня	51
16.4	Полимеризационная лампа Planmeca Lumion	53
16.5	Интраоральная камера	55
17	ПРОГРАММИРОВАНИЕ	56
17.1	Введение	56
17.2	Автоматические позиции кресла	57
17.3	Водо-воздушное охлаждение инструментов	58
17.4	Продувка	59
17.5	Инструмент для снятия зубного камня	60
17.6	Оптоволоконное освещение/ светодиодное освещение	61
17.7	Полимеризационная лампа Planmeca Lumion	62
17.8	Продолжительность ополаскивания чаши плевательницы и наполнения стакана	63
17.9	Яркость рабочего освещения	64
17.10	Продолжительность открытия двери/ вызова ассистента	65
18	РЕГУЛИРОВКИ УСТАНОВКИ	66
18.1	Регулировка расхода воды для наполнения стакана и споласкивания чаши плевательницы	66
19	ОЧИСТКА	67
19.1	Аспирационная система	67
19.2	Очистка чаши плевательницы	70
19.3	Промывка Шлангов инструмента	71
19.4	Instrument flushing holder	76
19.5	Инструментальные кивки и шланги инструментов	76
19.6	Инструменты	76
19.7	Обивка кресла пациента	77
19.8	Поверхности установки	77
19.9	Блок ножного управления	77
19.10	Монитор	77
20	СИСТЕМА ЧИСТОЙ ВОДЫ	78
20.1	Введение	78
20.2	Очистка водяных трубопроводов	79
21	ОБСЛУЖИВАНИЕ	83
21.1	Установки с влажной аспирационной системой	84
21.2	Установки с сепаратором/аспираторной системой Dürr VS/A	85
21.3	Масляной стакан	86
22	СПРАВОЧНЫЕ СООБЩЕНИЯ И СООБЩЕНИЯ О НЕИСПРАВНОСТЯХ	87
22.1	Справочные сообщения	87
22.2	Сообщения об ошибках	95
23	УТИЛИЗАЦИЯ УСТАНОВКИ	104

24	ТЕХНИЧЕСКИЕ ХАРАКТЕРИСТИКИ	106
24.1	Классификация инструментов	107
24.2	Габаритные размеры	108
24.3	Потребление воды стоматологической установкой Planmeca Compact i Classic v2	112

Изготовитель, сборщик и импортер несут ответственность за безопасность, надежность и работоспособность аппарата только при условии, что:

- его установка, калибровка, модификации и ремонт осуществляются квалифицированным персоналом;
- электромонтажные работы выполняются в соответствии с надлежащими требованиями, аналогичными стандарту МЭК 60364;
- соблюдаются инструкции по эксплуатации аппарата.

Компания Планмеса стремится к постоянному совершенствованию продукции. Хотя компания делает все возможное, чтобы обеспечить обновление документации на продукцию, возможны некоторые неточности. Компания оставляет за собой право вносить изменения без предварительного уведомления пользователя.

COPYRIGHT PLANMECA
№ выпуска 10035881 версия 1
Выпущено 26 февраль 2014 г.

Оригинальный выпуск на английском языке:
Planmeca Compact i Classic v2 User's Manual
№ выпуска 10032684 версия 1

1 ВВЕДЕНИЕ

Стоматологическая установка Planmeca Compact i Classic v2 представляет собой стоматологическое устройство с электрическим управлением, состоящее из кресла пациента, плевательницы, кронштейна подачи инструментов, стоматологических инструментов и лампы рабочего освещения. Стоматологическая установка Planmeca Compact i Classic v2 предназначена для лечения зубов профессиональными стоматологами.

В настоящем Руководстве описано, как использовать стоматологическую установку Planmeca Compact i Classic v2. Пожалуйста, перед использованием установки внимательно прочтите настоящее руководство.

ПРИМЕЧАНИЕ Использование стоматологической установки разрешается только под надзором профессиональных стоматологов.

ПРИМЕЧАНИЕ Стоматологическая установка Planmeca Compact i Classic v2 совместима с версией программного обеспечения 7.0 или более поздней.

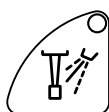
ПРИМЕЧАНИЕ Настоящее руководство действует для версии программного обеспечения 7.0 или более поздней.

ПРИМЕЧАНИЕ При возникновении каких-либо ошибок настоящее Руководство является первичным источником информации.

ПРИМЕЧАНИЕ За информацией по изделиям от производителя оригинального оборудования обращаться к документации производителя оригинального оборудования.



Стоматологическая установка Planmeca Compact i Classic v2 отвечает требованиям Постановления 93/42/ЕЕС.



Все иллюстрации с изображением клавиш указывают, что следует нажимать клавиши на дисплее. Нажатие клавиши включает или выключает соответствующую функцию, в зависимости от оригинальных настроек, или изменяет заданное значение.

Значения, отображаемые на дисплее, приведенные в настоящем руководстве, являются только примерами и не должны приниматься в качестве рекомендуемых значений, если не указано иное.

2 ВСПОМОГАТЕЛЬНАЯ ДОКУМЕНТАЦИЯ

Стоматологическая установка Planmeca Compact i Classic v2 поставляется вместе со следующими руководствами:

- Руководство пользователя, номер издания 10030530
Предназначено для профессиональных стоматологов. Описывает стоматологическую установку и ее отдельные части, а также содержит указания по работе и очистке.
- Руководство по установке, номер издания 10029268
Предназначено для обслуживающего персонала. Описывает процесс установки.
- Техническое руководство, номер издания 10031984
Предназначено для обслуживающего персонала. Содержит указания по наладке.

Интраоральный рентген модуль Planmeca ProX может устанавливаться на Planmeca Compact i Touch v2. Planmeca ProX поставляется со следующими руководствами:

- Руководство пользователя, номер издания 10029963
Предназначено для профессиональных стоматологов. Описывает интраоральный рентген модуль и его отдельные части, а также содержит указания по работе и очистке модуля.
- Руководство по установке, номер издания 10029964
Предназначено для обслуживающего персонала. Описывает процесс установки интраорального рентген модуля.
- Техническое руководство, номер издания 10029965
Содержит указания по наладке.

С полным списком аксессуаров можно ознакомиться в прайс-листе продуктов.

3 ОБУЧЕНИЕ

По установке и наладке стоматологической установки проводится обучение пользователей.

4 ПРОФИЛАКТИЧЕСКОЕ ОБСЛУЖИВАНИЕ

Для гарантии надлежащего функционирования стоматологической установки данная установка должна проходить проверку и обслуживание один раз в год квалифицированным техником по обслуживанию изделий Planmeca.

5 СИМВОЛЫ НА ЭТИКЕТКАХ ПРОДУКТА



Оборудование типа В (Стандарт IEC 60878).

Применяемые части типа В для обозначенных стоматологических инструментов (Стандарт IEC 60878).



Применяемые части типа BF для обозначенных стоматологических инструментов (Стандарт IEC 60878).



Переменный ток (Стандарт IEC 60878).



Внимание! Необходимо просмотреть сопроводительную документацию (Стандарт ISO 7010).



Общее предупреждение (Стандарт ISO 7010)



Внимание! Опасность поломки: вручную (Стандарт IEC 60878).

IPX1

Защищено от водяных капель (Стандарт IEC 60529).



Раздельный сбор электрического и электронного оборудования в соответствии с постановлением 2002/96/EC (WEEE).



Дата производства (Стандарт IEC 60878).



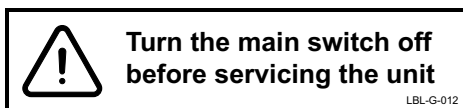
Защитное заземление (Стандарт IEC 60878).



Радиационный сертификат (Символ сертификации Японского радиационного законодательства).



Во избежание риска поражения электрическим током оборудование должно подключаться только к заземленным источникам питания.



Имейте в виду, что клемма силового кабеля под крышкой всегда находится под напряжением, когда установка включена. ЗАПРЕЩЕНО открывать крышку.

ВНИМАНИЕ Установка содержит элементы питания под напряжением. Всегда отключайте внешнее питание перед обслуживанием подъемного мотора, мотора спинки или любых других частей внутри блока управления электроникой.

Внешнее отключение силового кабеля производится от, например, предохранителя или сетевого выключателя. Предохранитель или сетевой выключатель должны иметь возможность блокировки в положении Выкл.

Отключение установки от ее собственного сетевого выключателя НЕ обесточивает питание всех внутренних узлов.

6 БЕЗОПАСНОСТЬ

6.1 Меры предосторожности

- ПРИМЕЧАНИЕ** Используемая для инструментов и наполнения чаши стоматологической установки Planmeca Compact i Touch v2 должна использоваться только для промывки.
- ПРИМЕЧАНИЕ** Когда установка не используется, подача воды должна быть отключена.
- ВНИМАНИЕ** Когда пациент находится в кресле, убедитесь, чтобы его руки и ноги лежали на кресле.
- ВНИМАНИЕ** Запрещается производить операции по обслуживанию, не обозначенные в настоящем руководстве.
- ВНИМАНИЕ** Запрещается использовать стоматологическую установку при наличии дефектов или поломок.
- ВНИМАНИЕ** Запрещается использовать стоматологическую установку одновременно с интраоральным рентген модулем Planmeca ProX.
- ВНИМАНИЕ** Запрещается использовать инструмент для снятия зубного камня у пациентов с электрокардиостимулятором. Инструмент может вызывать нарушения в работе электрокардиостимулятора.
- ВНИМАНИЕ** Перед использованием электрохирургического ножа необходимо отключить установку.
- ВНИМАНИЕ** В наиболее неблагоприятных условиях между оборудованием и другими устройствами могут возникнуть электромагнитные помехи. Запрещается использовать оборудование вблизи чувствительных устройств или устройств, создающих сильные электромагнитные возмущения.
- ВНИМАНИЕ** Запрещается использовать оборудование в непосредственной близости от анестезирующего газа или в сильно окисленной среде (содержание кислорода >25%).
- ВНИМАНИЕ** В данную стоматологическую установку запрещено вносить изменения.

ВНИМАНИЕ К данной стоматологической установке можно подключать только инструменты и оборудование, утвержденные Planmeca.

ВНИМАНИЕ Пациент не должен контактировать с инструментами при проведении реанимации с использованием дефибриллятора.

ВНИМАНИЕ Крепежная гайка червяка в подъемном моторе кресла всегда должна быть на червяке и не должна сниматься. Если крепежная гайка неисправна или сместилась, немедленно прекратите использование стоматологической установки и свяжитесь с техником Planmeca.



6.2 Аварийные выключатели

При перемещении кресла пациента из одного положения в другое следует проявлять осторожность. Препятствия на линии движения кресла активируют аварийные выключатели, которые останавливают моторизованные движения. Аварийные выключатели и их функции описаны ниже.

1. Спинка

Препятствие между спинкой и полом при движении вниз стула и / или спинки останавливает движение стула и спинки вниз. Для возобновления нормальной работы устраните препятствие.

2. Низ кресла и адаптер подъемника

Препятствие между креслом и полом останавливает движение кресла и спинки вниз. Для возобновления нормальной работы устраните препятствие.

3. Подножка

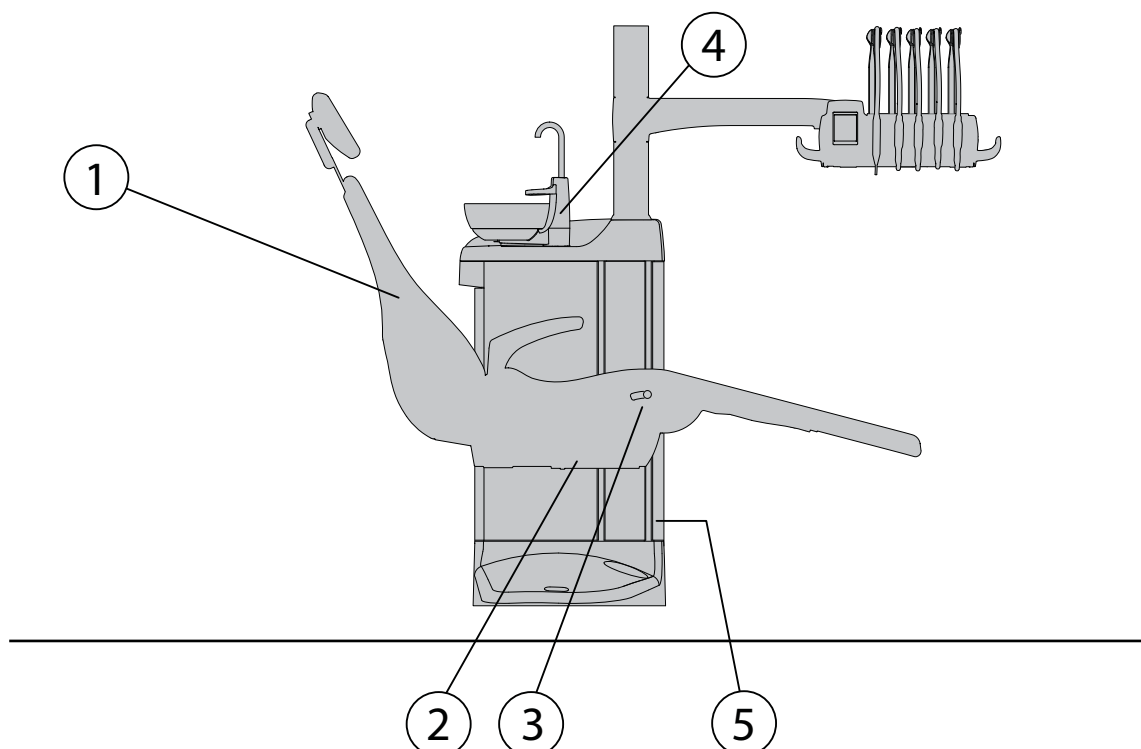
Положение подножки определяется как “зафиксированное” и “незафиксированное” (свободное). На основании данной информации кресло можно опустить при зафиксированной подножке.

4. Чаша

Чаша располагается над креслом пациента и останавливает движение кресла вверх. Для возобновления нормальной работы устраните препятствие.

5. Дверка плевательницы

Движение кресла пациента вверх/вниз тормозится при открытой дверке плевательницы. Также тормозится работа инструмента. Для возобновления нормальной работы закройте дверку.



6.3 Быстрая остановка движения кресла

Движение кресла можно быстро остановить:

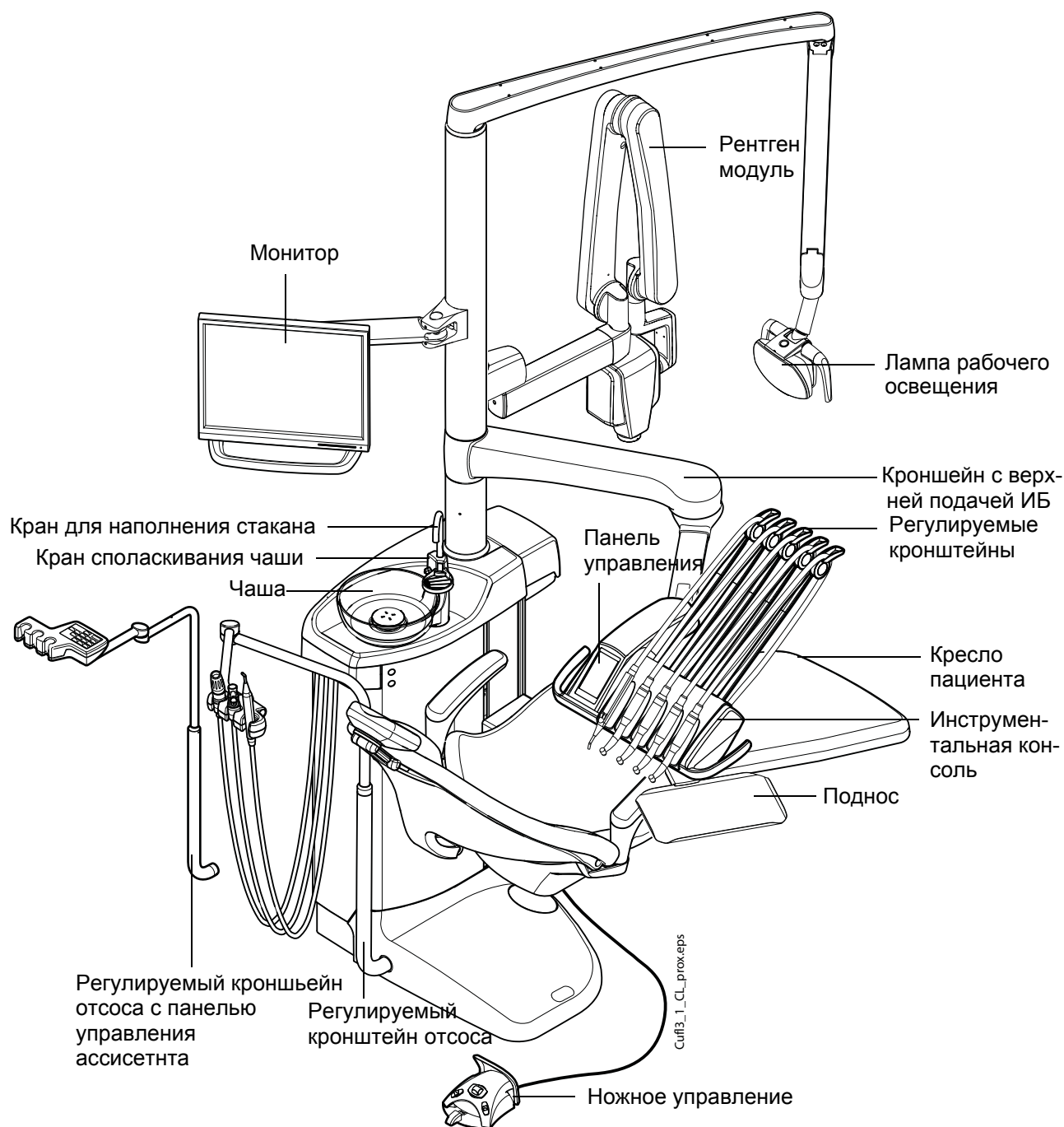
- нажатием на кнопки на панели,
- нажатием аварийного выключателя 4 снизу кресла,
- нажатием на педаль блока ножного управления или центральной головки в любом направлении
- нажатием ручки блока ножного управления.

ПРИМЕЧАНИЕ Если беспроводное ножное управление не используется в течение 30 мин (значение по умолчанию) и перешло в спящий режим, для остановки движения кресла необходимо дважды нажать на педаль. (Первое нажатие активирует ножной контроль из спящего режима, а второе - останавливает движение)

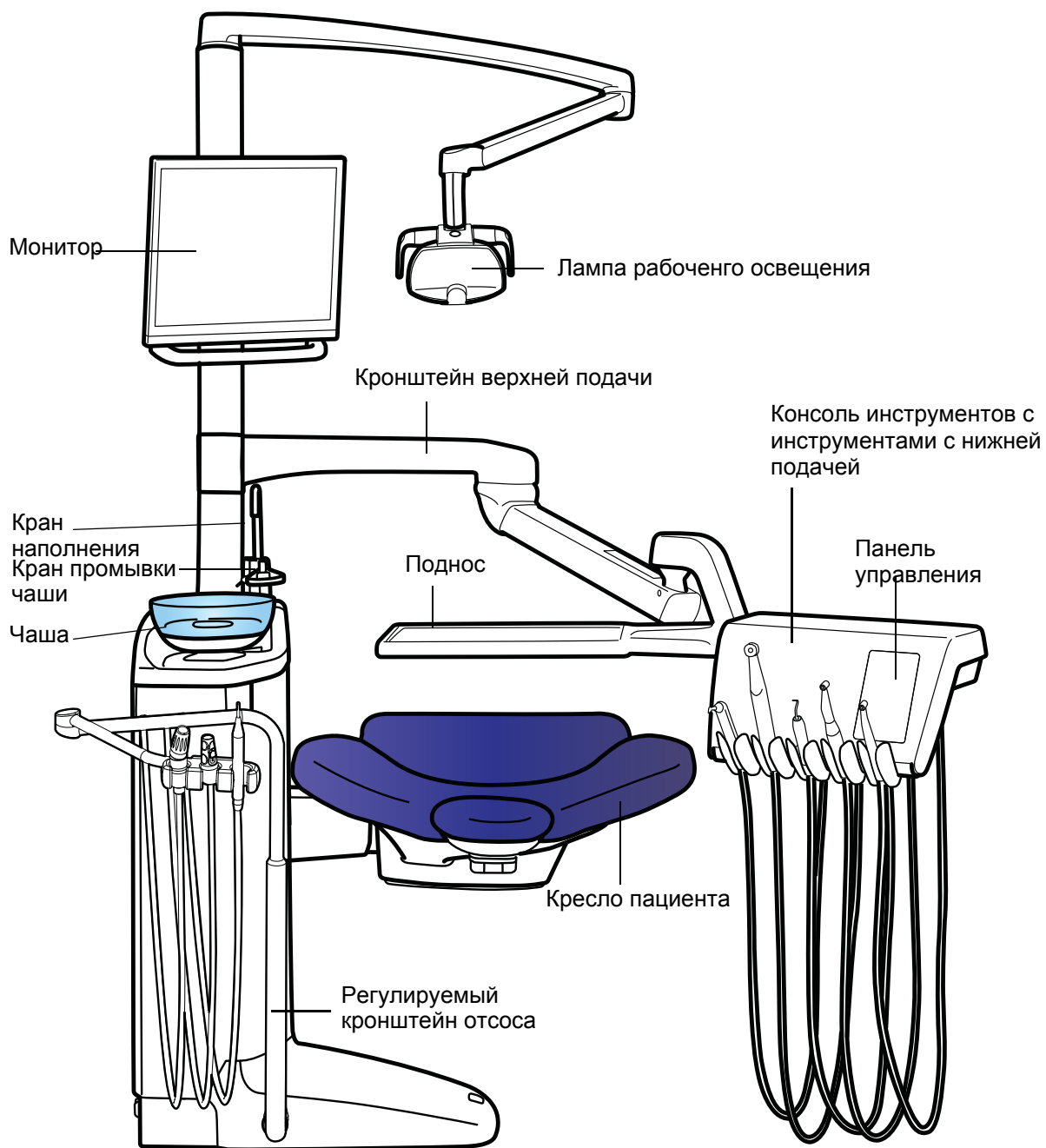
7 СТОМАТОЛОГИЧЕСКАЯ УСТАНОВКА PLANMECA COMPACT i CLASSIC V2

7.1 Конфигурация стоматологической установки

7.1.1 Кронштейн с верхней подачей блока инструментов



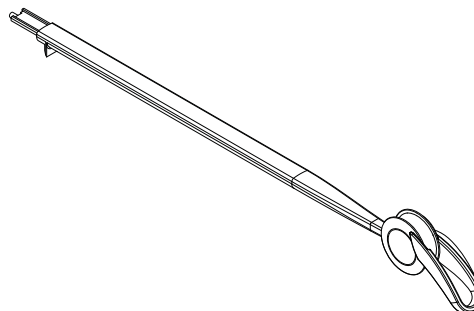
7.1.2 Верхняя подача блока инструментов с нижней подачей



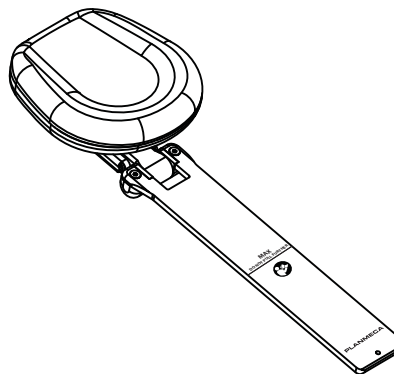
7.2 Съемные части

Следующие съемные части помечены торговой маркой производителя и номером модели. Запрещено производить стоматологические мероприятия, если одна из них или обе сняты.

- Кронштейн подачи инструментов

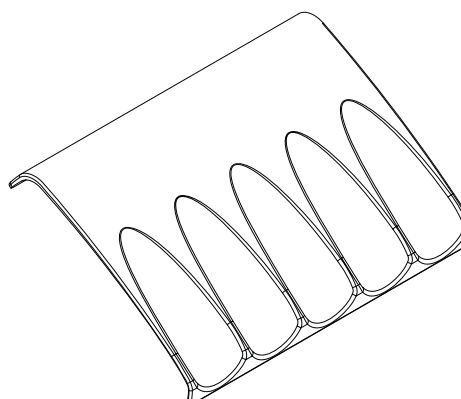


- Подголовник

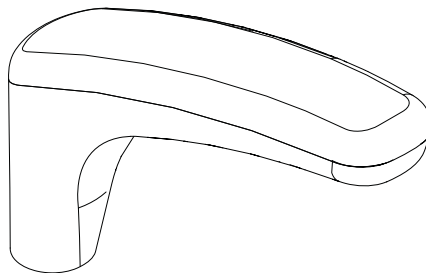


Следующие съемные компоненты не являются критически важными для работы. Пользователь может выполнять работу даже при установке другой аналогичный детали.

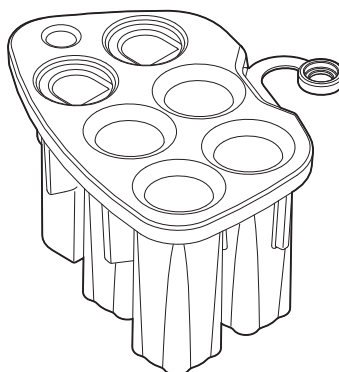
- Гигиеническая мембрана



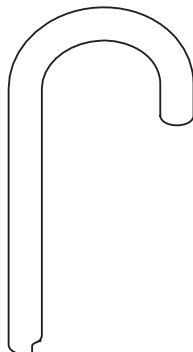
- Подлокотник



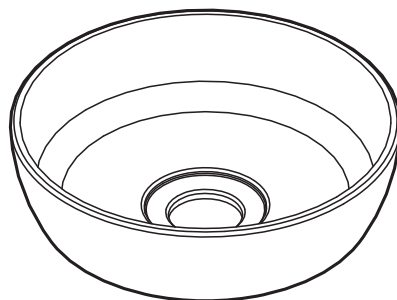
- Держатель для промывки



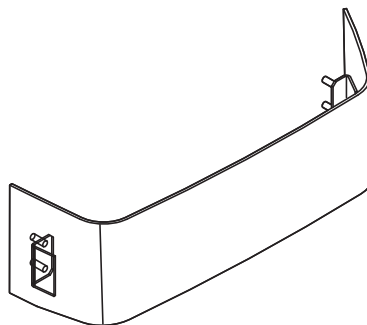
- Кран наполнения пробирок



- Чаша



- Боковая крышка плевательницы



- Аспирационные шланги



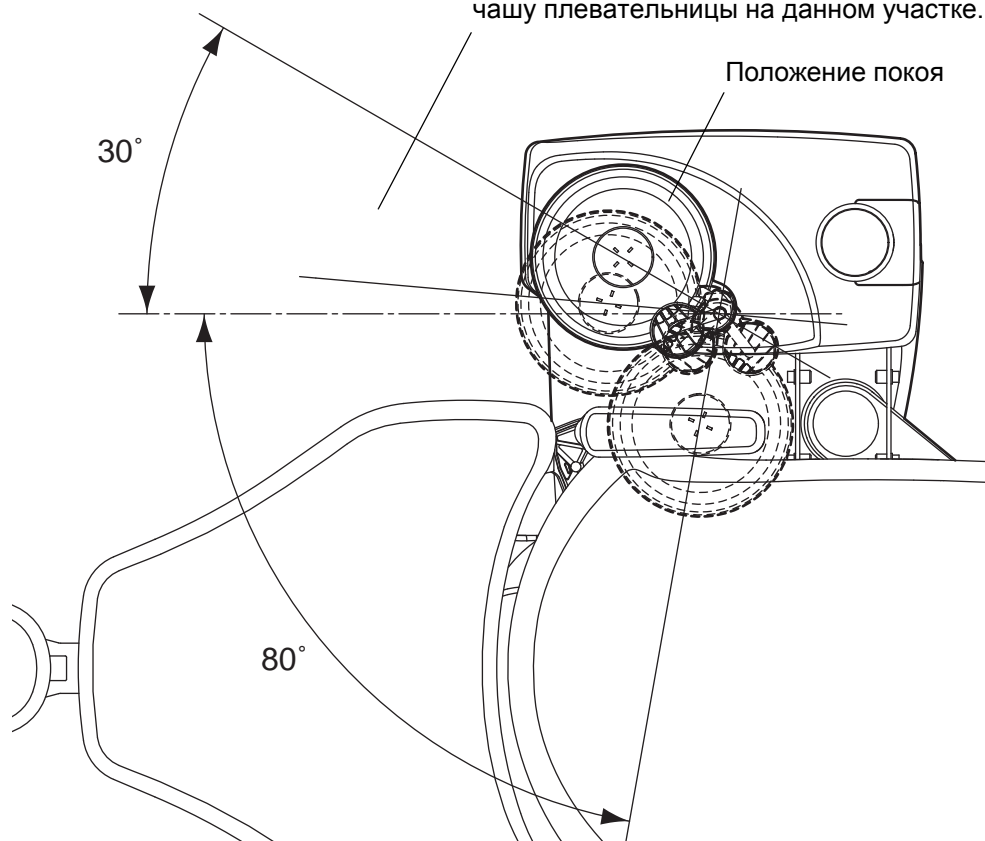
7.3 Чаша плевательницы

Стеклянная чаша плевательницы прикреплена к верхней части гидроблока. Она может поворачиваться на 110° вокруг своей оси в соответствии с рисунком, приведённым ниже.

ПРИМЕЧАНИЕ Чаша плевательницы всегда должна находиться в положении покоя.

ПРИМЕЧАНИЕ Необходимо следить за тем, чтобы чаша плевательницы не находилась над креслом пациентом при перемещении кресла вверх.

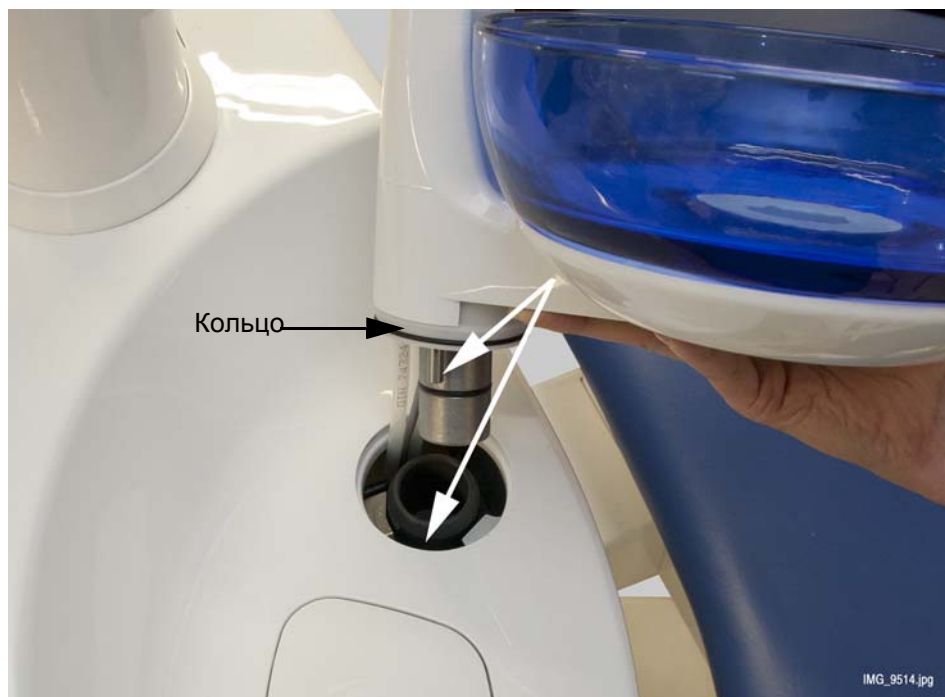
Во избежание столкновения между креслом и чашей при движении кресла вверх расположите чашу плевательницы на данном участке.



Если конструкция чаши по какой-либо причине выходит из плевательницы, вы можете вставить ее обратно следующим образом:

1. Поместите кольцо на нижнюю сторону конструкции чаши, как показано на рис. в шаге 2.

2. Удостоверьтесь, что штифт входит в слот, как показано на рис. ниже.



3. Надавите на чашу вниз, одновременно проверяя, чтобы не были зажаты кабели.
4. Вставьте конструкцию чаши на место. Об этом будет свидетельствовать щелчок микровыключателя.

7.4 Монитор

Монитор может перемещаться от своего держателя.

ВНИМАНИЕ *Не позволяйте пациенту держаться за рукоятку монитора при посадке в стоматологическое кресло или при выходе из него.*

Очистка монитора должна производиться в соответствии с инструкциями, приведёнными в Разделе 19.10 "Монитор" на стр. 731.

ПРИМЕЧАНИЕ **Запрещается разбрызгивать воду на монитор или компьютер.**

За дополнительной информацией обращаться к руководству пользователя монитора.

8 СИСТЕМА ИНСТРУМЕНТОВ

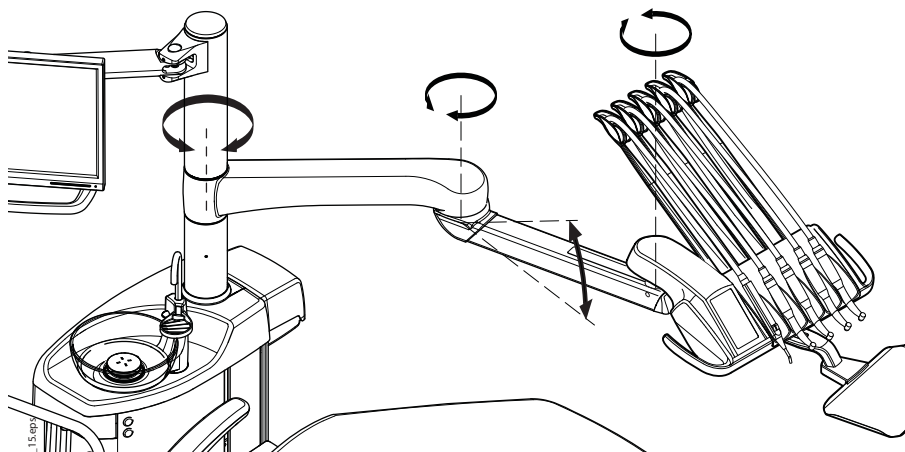
8.1 Кронштейн с верхней подачей инструментального блока

Кронштейн с верхней подачей инструментального блока прикрепляется к верхней части стоматологической установки и поворачивается над креслом.

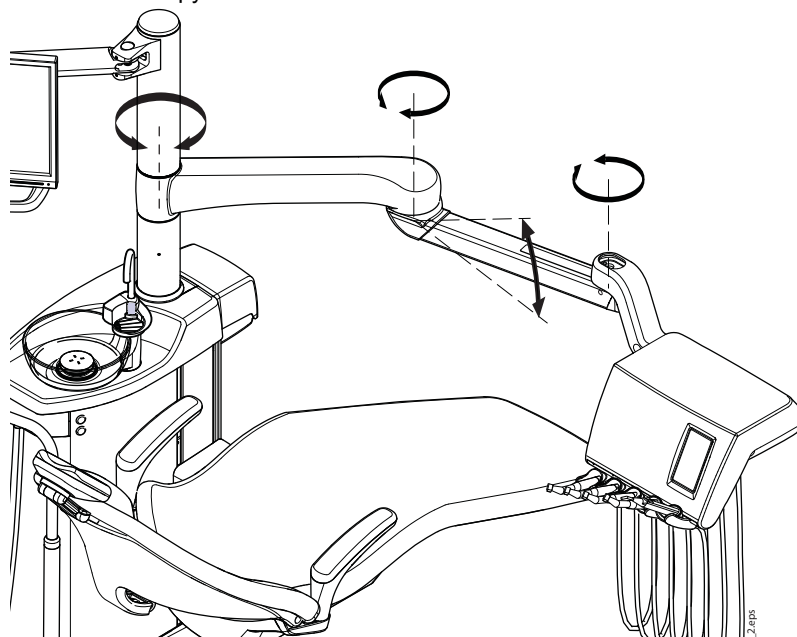
ВНИМАНИЕ *Запрещено опираться на кронштейн с верхней подачей инструментального блока*

Консоль инструментов может устанавливаться в требуемое положение с использованием рукояток на консоли. Участок поворота инструментального блока представлен на иллюстрациях, приведённых ниже. Фиксация инструментов в их позициях не требуется.

Ниже представлен кронштейн с верхней подачей инструментального блока со сбалансированными инструментальными кивками.

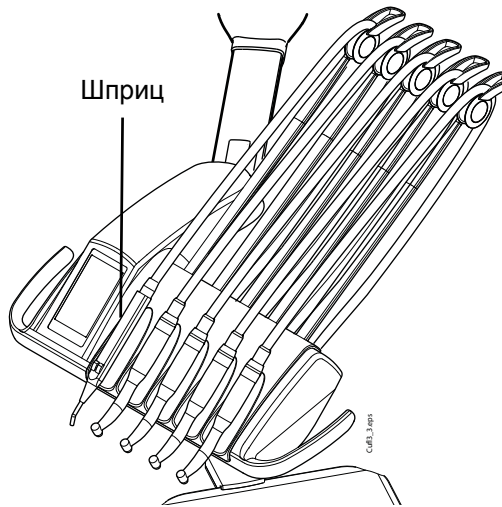


Ниже представлен кронштейн с верхней подачей инструментального блока с инструментами с подвесными трубками.

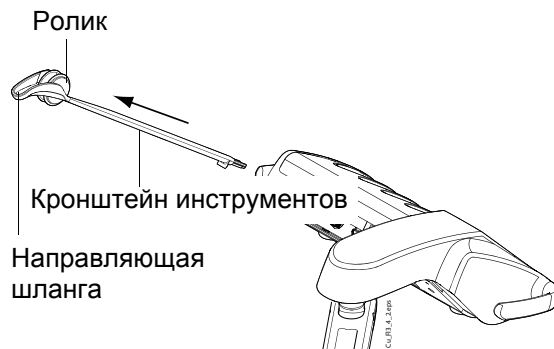


8.2 Консоль инструментов

8.2.1 Консоль инструментов со сбалансированными инструментальными кивками

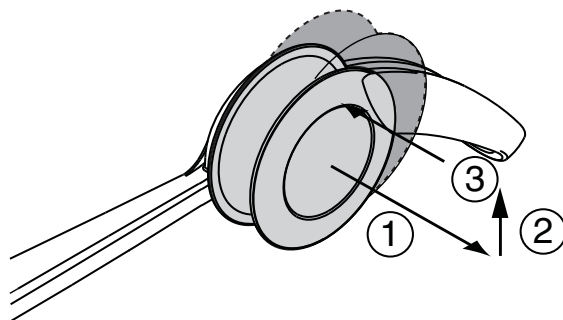


Консоль инструментов может включать в себя до пяти инструментов. Крайнее левое положение предназначено только для шприца. Остальные инструменты могут располагаться в любом порядке в четырёх остальных положениях.



Инструменты могут сниматься путём вытягивания их из их держателей, например, для очистки. Инструментальные кивки возвращаются на место простым вталкиванием их в соответствующие гнезда.

При возвращении шланга инструмента на ролик необходимо аккуратно отогнуть крюк направляющей шланга и пропустить шланг поверх ролика.

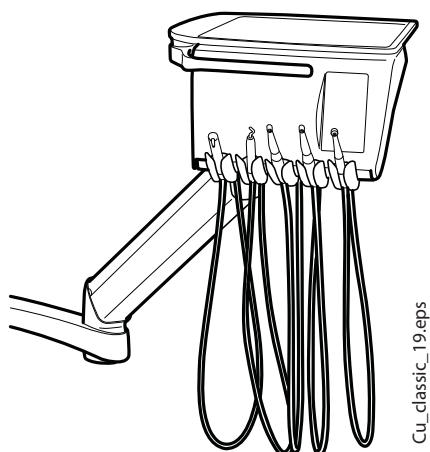


Противовесы инструментальных кивков могут заменяться в соответствии с весом инструмента и личными предпочтениями. Их гибкость может быть отрегулирована следующим образом:

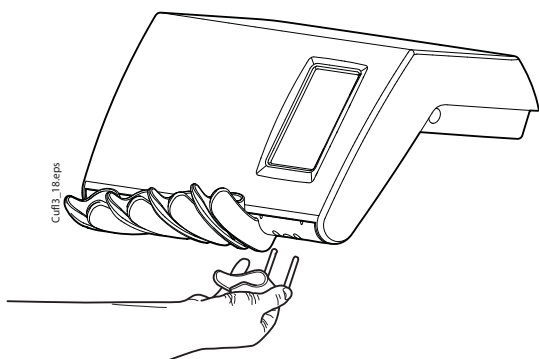
1. Вытянуть ролик.
2. Отрегулировать противовес инструментального кивка путём перемещения ролика в желаемое положение. Следует иметь в виду, что чем выше будет расположен ролик, тем легче будет изгибать инструментальный кивок.
3. Втолкнуть ролик обратно для фиксации его положения.

ПРИМЕЧАНИЕ При балансировке/регулировке инструментальных кивков необходимо помнить, что инструменты ни в коем случае не должны падать на пациента.

8.2.2 Консоль инструментов с инструментами с нижней подачей



Консоль инструментов может включать в себя до пяти инструментов. Крайнее левое положение предназначено только для шприца. Остальные инструменты могут располагаться в любом порядке в четырёх остальных положениях.



Инструменты могут сниматься путём вытягивания их из их держателей, например, для очистки. Инструментальные кивки возвращаются на место простым вталкиванием их в соответствующие гнезда. Угол держателя инструмента можно немного настроить.

8.3 Шланги с коннекторами быстрого соединения



Инструменты оборудованы шлангами с коннекторами быстрого соединения, которые присоединяются к консоли инструментов. Шланг присоединяется к своему гнезду поворотом фиксатора по часовой стрелке, а отсоединяется поворотом его против часовой стрелки. При присоединении коннектора к консоли необходимо следить за тем, чтобы плоская часть коннектора была направлена вверх.

Перед отсоединением коннекторов быстрого соединения установка должна быть отключена. При отсоединении шприца необходимо слить воду и выпустить воздух из шланга перед раскрытием коннектора.

Расположение инструмента может меняться простым извлечением его вместе с его шлангом и присоединением его на новом месте. Прежние настройки инструмента будут оставаться теми же самыми, несмотря на новое расположение шланга инструмента.

Выбор инструментов может быть также изменён. Настройки восьми последних использованных инструментов сохраняются в памяти и могут быть восстановлены при повторном присоединении инструмента.

ПРИМЕЧАНИЕ Инструмент для снятия зубного камня требует дополнительного электронного устройства, и тип такого инструмента не может быть изменён без изменения соответствующего электронного блока.

ПРИМЕЧАНИЕ Во избежание каких-либо утечек необходимо следить за тем, чтобы шланги были надёжно присоединены к консоли.

ПРИМЕЧАНИЕ Необходимо также следить за тем, чтобы шланг инструмента был правильно присоединён к используемому инструменту. Система управления идентифицирует шланг инструмента, а не сам инструмент. Система управления не распознаёт замену инструмента, например, замену турбины пневматическим двигателем.

ПРИМЕЧАНИЕ Если внешняя облицовка шланга нарушена, необходимо заменить весь шланг, даже если он все еще функционирует.

ПРИМЕЧАНИЕ Уплотнения инструментов должны быть правильными и неповреждёнными, и сами инструменты должны надёжно присоединяться к коннекторам шлангов. Утечка воздуха между инструментом и коннектором приводит к проникновению вытекающего воздуха внутрь облицовки шланга.

8.4 Инструменты

Консоль инструментов имеет пять позиций инструментов. Пользователь может запрограммировать каждый инструмент таким образом, чтобы нижеследующие функции, когда это применимо, включались или выключались при снятии инструмента с консоли инструментов

- водо-воздушное охлаждение инструмента
- автоматическая продувка
- волоконно-оптическое освещение
- реверсивное вращение (только микродвигатель)
- быстрый запуск (только для пневматических инструментов)

Могут быть запрограммированы тип или интенсивность выполнения следующих функций:

- водо-воздушное охлаждение инструмента
- автоматическая продувка
- волоконно-оптическое освещение

8.4.1 Водо-воздушное охлаждение инструмента

Может быть запрограммировано включение или выключение водо-воздушного охлаждения инструмента при снятии его с консоли инструментов. Кроме того, может быть запрограммирован тип водо-воздушного охлаждения.

Дополнительную информацию см. в разделе 17.3 “Водо-воздушное охлаждение инструментов” на стр. 58.

8.4.2 Автоматическая продувка

Может быть запрограммировано включение или выключение автоматической продувки при снятии его с консоли инструментов. Кроме того, может быть запрограммирован тип автоматической продувки.

Более подробную информацию см. в разделе 17.4 “Продувка” на стр. 59.

8.4.3 Волоконно-оптическое освещение

Может быть запрограммировано включение или выключение волоконно-оптического освещения при снятии инструмента с консоли инструментов. Кроме того, может регулироваться интенсивность. За дополнительной информацией просьба обращаться к разделу 17.6 “Оптоволоконное освещение/светодиодное освещение” на стр. 61.

Волоконно-оптический свет может включаться только в одном инструменте за один раз, например, волоконно-оптический свет шприца вода/воздух будет отключаться при включении света активного инструмента.

8.4.4 Реверсивное вращение электромотора

Направление вращения микромотора может быть изменено на обратное, см. раздел 16.1 “Микромотор” на стр. 46.

8.4.5 Быстрый запуск инструментов с пневматическим приводом

Турбина и электродвигатель могут быть установлены на включение с максимальной частотой вращения, см. раздел 16.2 “Турбина” на стр. 48.

8.5 Логика инструментов

При выполнении операций в четыре руки особенно важно обеспечить слаженную очистку и обмен инструментами между врачом-стоматологом и ассистентом. Установка Planmeca Compact i Classic v2 располагает логикой инструментов, принципы которой описаны ниже. Активный инструмент может быть приведён в действие педалью ножного управления, и его настройки показываются на панели управления и могут быть изменены.

1. Последний инструмент, снимаемый с консоли инструментов, может быть включён при помощи педали ножного управления (достаточно короткого нажатия вправо/влево).
2. После приведения в действия одного инструмента остальные инструменты могут быть сняты с консоли без смены активного инструмента.
3. Только после того, как активный инструмент будет возвращён в консоль, может быть активирован другой инструмент путём снятия его с консоли инструментов. После этого он может быть включён педалью ножного управления, как описано выше. Другие инструменты могут также сниматься с консоли, но их будет невозможно включить.
4. Действие памяти установок логики позволяет сохранять параметры и настройки для инструментов общим числом до восьми.

Изменение места инструмента на консоли не приводит к изменению параметров и настроек данного инструмента.

5. Логика инструментов не управляет шприцем, который может использоваться в любое время.

ПРИМЕЧАНИЕ При одновременном использовании сходных инструментов они должны находиться на своем месте. Память не распознает параметры и настройки сходных инструментов при изменении их расположения.

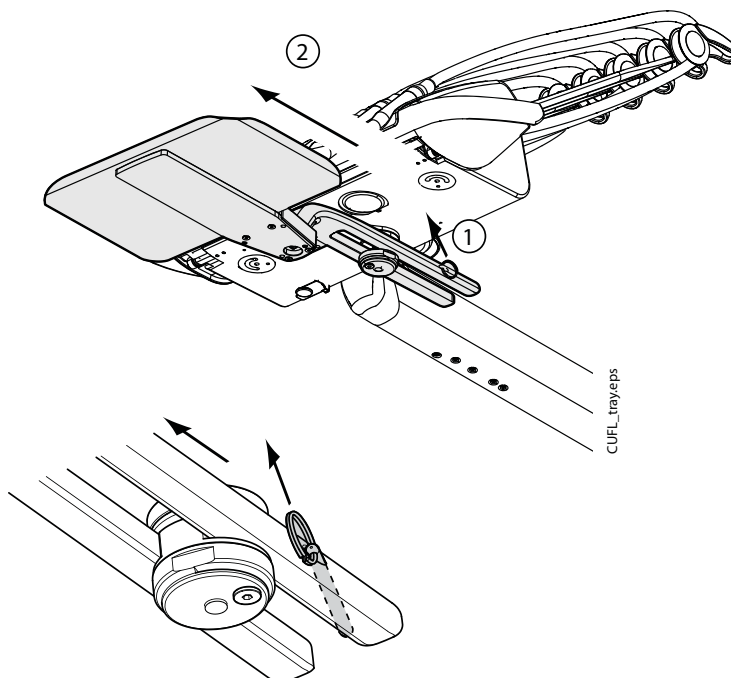
8.6 Стол подноса

8.6.1 Стол подноса с быстрым подсоединением

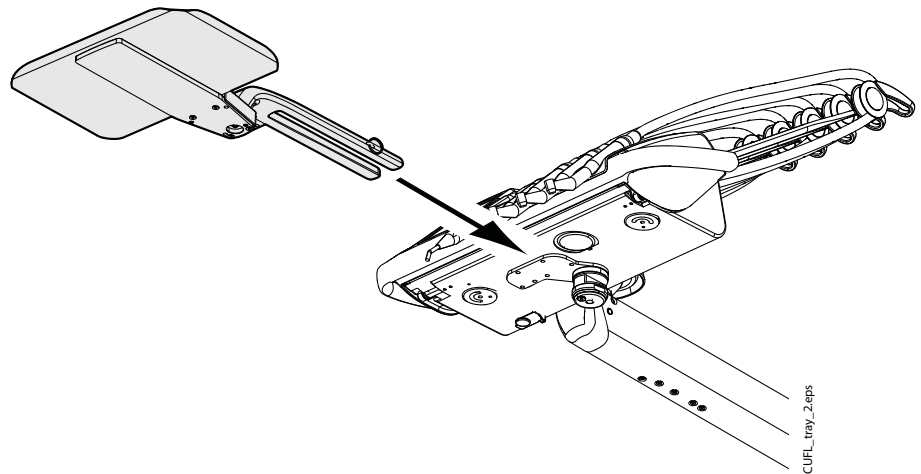
Стол подноса с быстрым подсоединением доступен для консоли инструментов с сбалансированными инструментальными кивками.

Стол подноса прикрепляется к монтажному кронштейну с помощью магнитного коннектора и легко устанавливается и снимается. Вы можете поворачивать стол на 360° в нужное положение. Максимальная нагрузка подноса быстрого подсоединения составляет 2 килограмма (4,4 фунта).

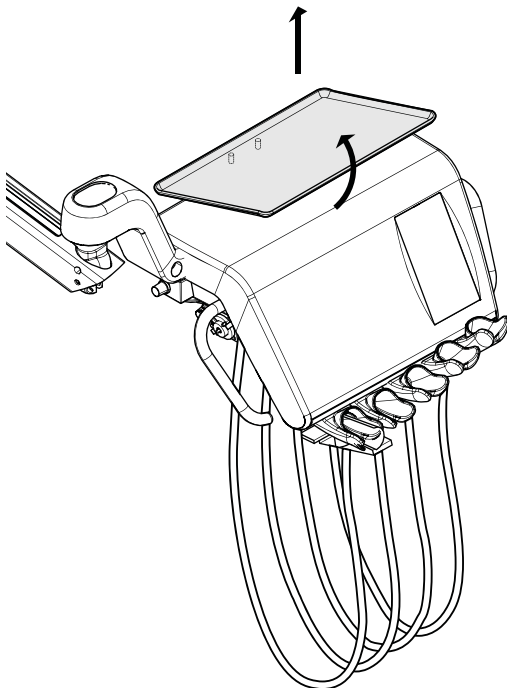
Монтажный кронштейн подноса крепится к консоли инструментов с помощью быстрого коннектора. Блок подноса можно снять с консоли инструментов следующим образом. Вытяните кольцо запорного механизма (1) и вытяните кронштейн подноса (2).



Монтажный кронштейн подноса можно установить на консоль инструментов, вставив его в исходное положение. .



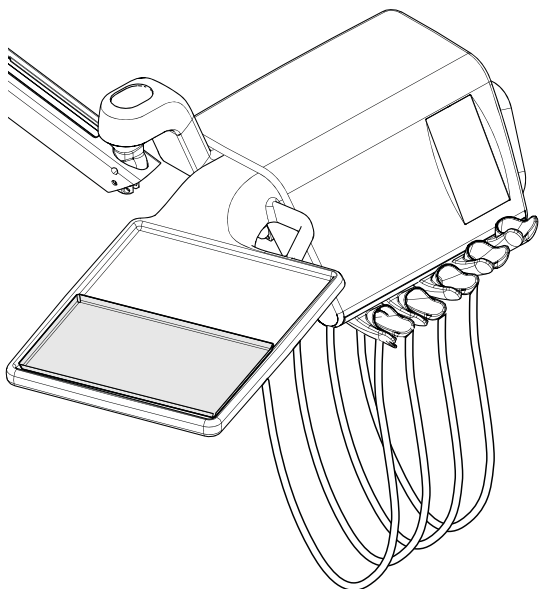
8.6.2 Верхний стол подноса



Верхний стол подноса располагается сверху консоли инструментов и является опциональным при поставке инструментов с подвесными трубками. Максимальная нагрузка на верхний стол составляет 2 кг (4,4 фунта).

Стол подноса устанавливается на консоль инструментов с помощью быстрого коннектора, что обеспечивает его легкую установку и демонтаж.

8.6.3 Встроенный стол подноса



Встроенный стол подноса располагается сверху консоли инструментов и является опциональным при поставке инструментов с подвесными трубками. Максимальная нагрузка на верхний стол составляет 2 кг (4,4 фунта).

Встроенный стол подноса располагается на левой стороне консоли инструментов.

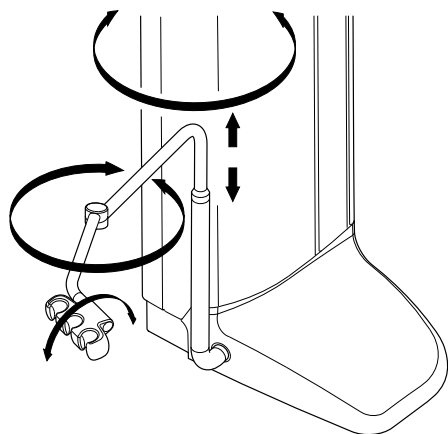
8.6.4 Выдвижной поднос

Выдвижной поднос устанавливается на задней части кресла пациента, или, в случае выдвижного подноса ассистента, на блоке аспирационной трубки.

9 СИСТЕМА ПЫЛЕ- И СЛЮНООТСОСА

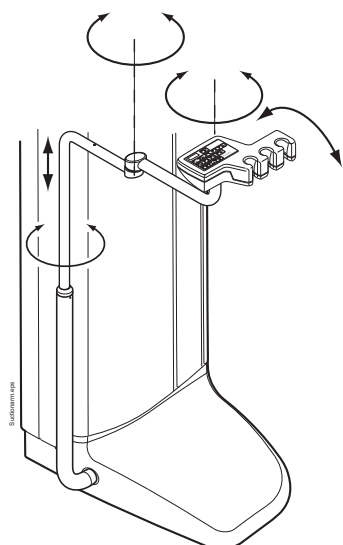
9.1 Кронштейны пыле -и слюноотсоса

9.1.1 Регулируемый кронштейн пыле- и слюноотсоса



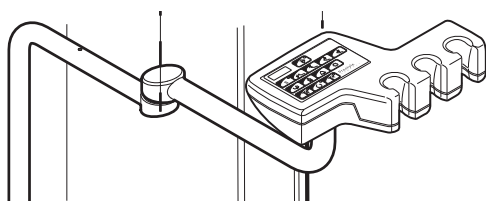
Регулируемый кронштейн пыле- и слюноотсоса присоединяется со стороны основания установки.

9.1.2 Регулируемый кронштейн пыле- и слюноотсоса с панелью управления ассистента



Регулируемый кронштейн пыле- и слюноотсоса с панелью управления ассистента присоединяется к боковой поверхности основания установки.

9.2 Держатели аспирационных трубок

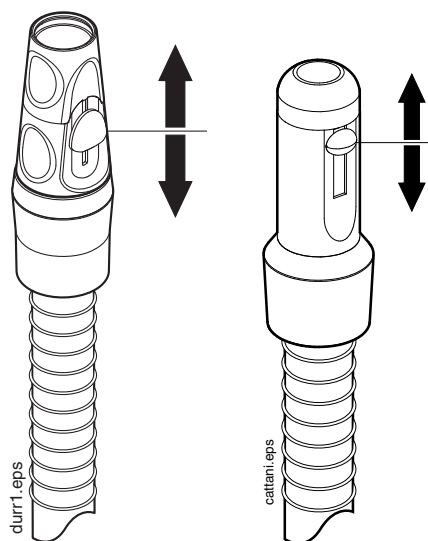


Держатель аспирационных трубок имеет три отверстия, одно - для аспирационной трубки большой мощности, одно - для трубки слюноотсоса и одно запасное положение, которое может использоваться как для шприца вода/воздух ассистента, так и для полимеризационной лампы ассистента.

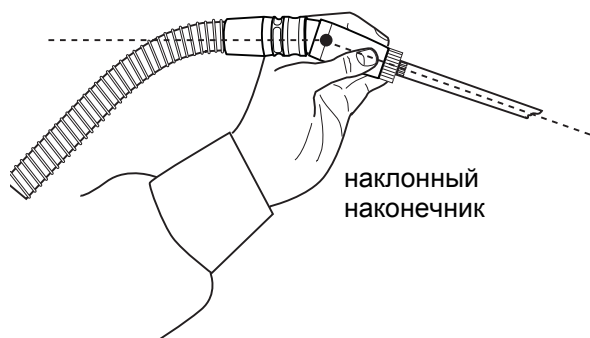
9.3 Аспирационные наконечники

При извлечении аспирационного наконечника или аспирационного наконечника высокой мощности из его держателя пыле- и слюноотсос будет включаться автоматически. Когда оба наконечника будут возвращены на место, пыле- и слюноотсос будет остановлен.

При использовании аспирационного наконечника аспирацией можно управлять, перемещая регулятор вверх и вниз.



Аспирационный наклонный наконечник высокой мощности



При извлечении наконечника из его держателя вес аспирационной трубки будет приводить к лёгкому "наклону" наконечника. Это действие открывает клапан аспирационного наконечника, позволяя включать пыле- и слюноотсос.



Можно временно остановить процесс пыле- и слюноотсоса путём "выпрямления" наконечника пыле- и слюноотсоса большим и указательным пальцами.

В случае временного опускания наконечника пыле- и слюноотсоса в процессе лечения зубов пыле- и слюноотсос будет автоматически останавливаться, поскольку усилие слюноотсоса будут выпрямлять наконечник.

10 КРЕСЛО ПАЦИЕНТА

Кресло пациента оборудовано встроенной подножкой.

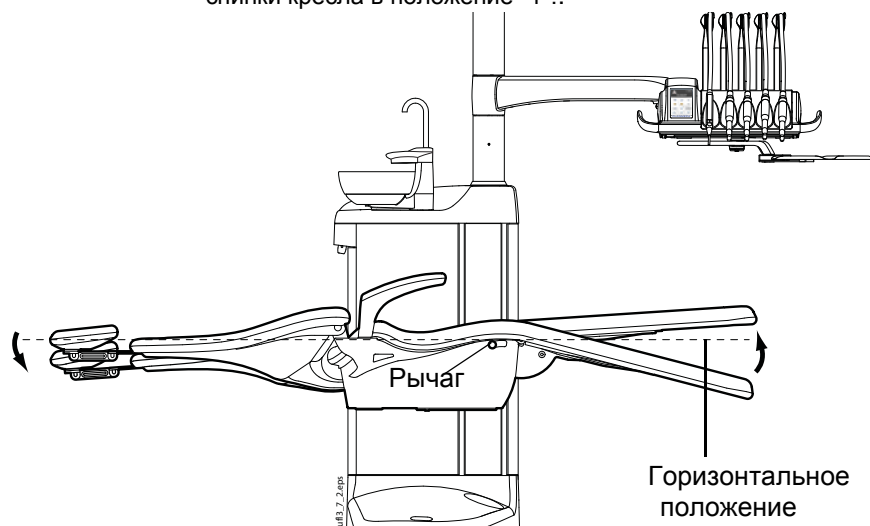
ПРИМЕЧАНИЕ Темная одежда может оставлять цветные пятна на светлой обивке.

ВНИМАНИЕ Сидеть на подножке запрещено.

10.1 Позиция Тренделенбурга

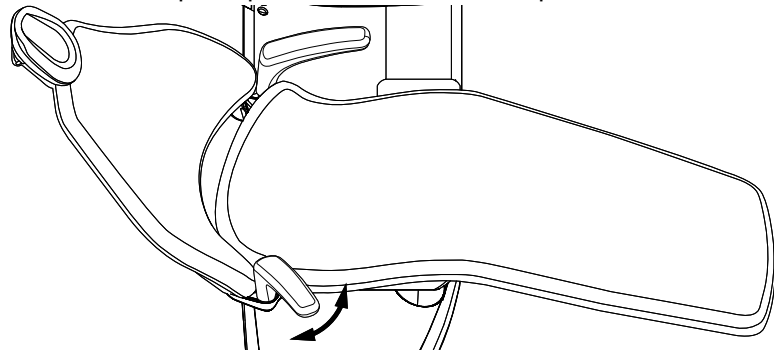
При необходимости кресло пациента может быть наклонено из горизонтального положения в позицию Тренделенбурга. В позиции Тренделенбурга подставка для ног находится в горизонтальном положении, а спинка отклонена на -4° от горизонтального положения.

Для приведения кресла пациента в позицию Тренделенбурга необходимо сначала привести кресло в горизонтальное положение, а затем нажать ещё раз клавишу *Chair position A* (Положение кресла А) для привода спинки кресла в положение -4° .



10.2 Подлокотники

Правый подлокотник может быть сдвинут на 90° наружу. Перед перемещением подлокотника необходимо слегка поднять его для разблокировки. Подлокотник можно зафиксировать в положениях, представленных ниже.



Хирургический подлокотник

В качестве опции возможна установка хирургического подлокотника. Руку пациента можно привязать к подлокотнику, например, при введении солевого раствора.

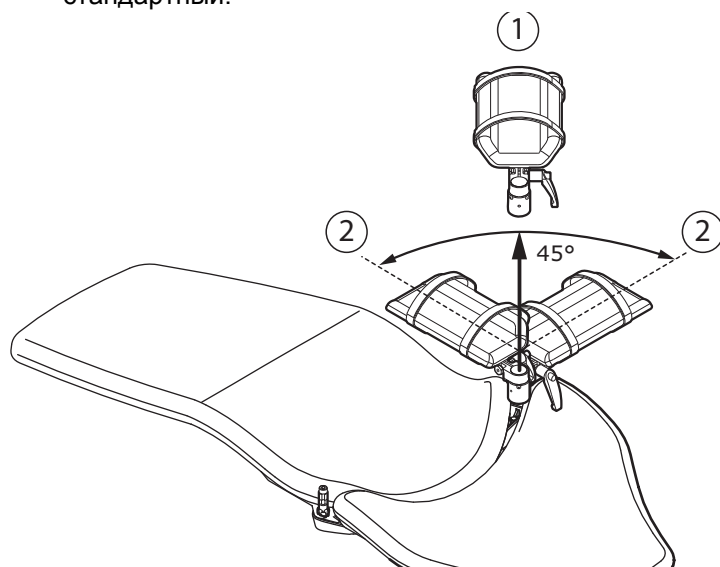
ПРИМЕЧАНИЕ Убедитесь, что пациент не опирается на подлокотник при посадке или высадке из кресла.

Для перемещения подлокотника в горизонтальном положении слегка его поднимите для разблокировки.

Для замены правого стандартного подлокотника на хирургический, стандартный подлокотник сначала необходимо снять. Для этого слегка приподнимите подлокотники, чтобы разблокировать его, и переместите его в положение в 45°. В данном положении поднимите его вверх и снимите (1).

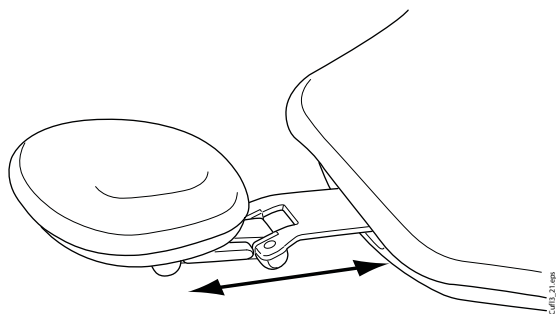
После снятия стандартного подлокотника, поместите хирургический подлокотник на шпindel под углом в 45°, надавите на него вниз и поверните в обоих направлениях, пока он не встанет на место (2).

Хирургический подлокотник снимается также как и стандартный.



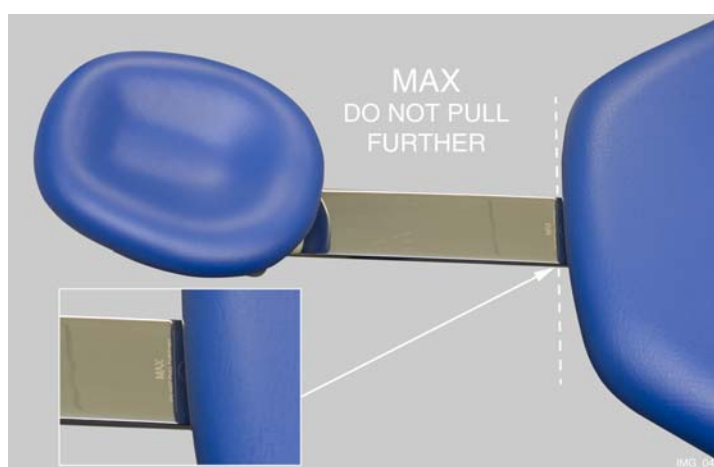
10.3 Подголовник с ручной регулировкой

10.3.1 Регулировка высоты подголовника

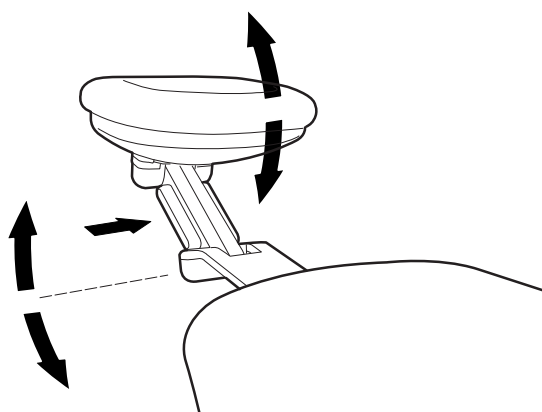


Высота подголовника может регулироваться путём перемещения его вручную.

ПРИМЕЧАНИЕ Подголовник можно вытащить не более чем до отметки MAX.

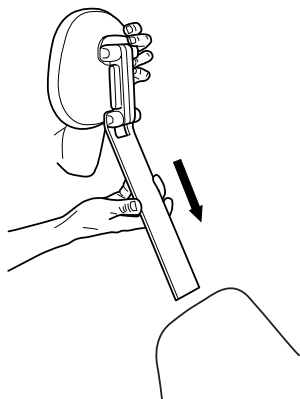


10.3.2 Регулировка угла наклона подголовника



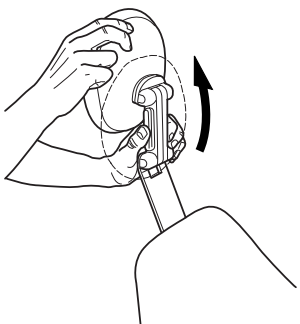
Для регулировки угла подголовника необходимо нажать на рычаг со стороны опоры подголовника для освобождения фиксирующего механизма. Установить вручную подголовник на требуемый угол и отпустить рычаг. В процессе регулировки подголовник следует поддерживать рукой.

10.3.3 Регулировка подголовника для детей или низкорослых пациентов

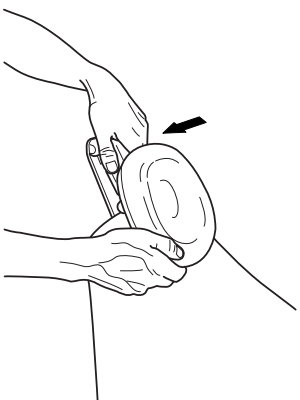


Подголовник может быть перевернут и установлен в новое положение для обеспечения лучшей поддержки головы детей или низкорослых пациентов.

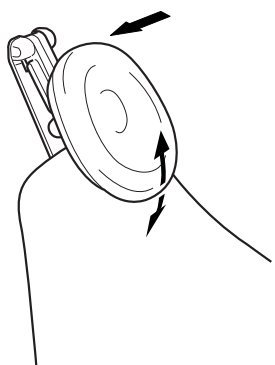
Вытянуть подголовник наружу. Перевернуть его таким образом, чтобы его подушка была направлена назад, и толкнуть подголовник обратно в кресло.



Переверните подушку (на 180° против часовой стрелки).



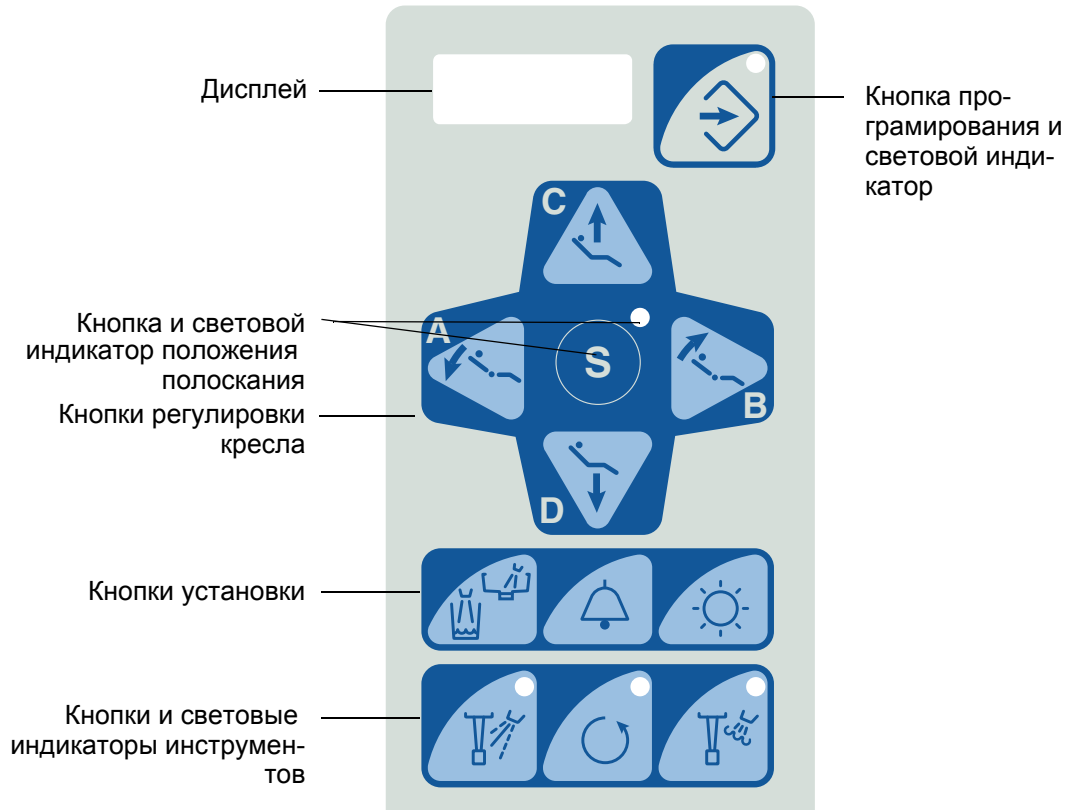
Нажмите рычаг со стороны опоры подголовника для освобождения фиксирующего механизма и установки подголовника в верхней части кресла.



Теперь подголовник установлен в новое положение. Для регулировки угла подголовника нажать на фиксирующий рычаг. Установить вручную подголовник в требуемое положение и отпустить рычаг. В процессе регулировки необходимо поддерживать подголовник другой рукой.

11 ПАНЕЛЬ УПРАВЛЕНИЯ

11.1 Панель управления стоматолога



Панель управления расположена на консоли инструментов. Врач-стоматолог может использовать её для управления инструментами, стоматологической установкой и креслом, и для управления ими. Кроме того, с панели управления могут запускаться процедуры обслуживания.

Клавиши инструментов используются для приведения в действие и программирования установок активного прибора.

При снятии инструмента с держателя индикатор клавиши инструмента отображает текущее рабочее состояние инструмента.

В процессе программирования световой индикатор клавиши инструмента указывает на то, выбрана ли функция для активного инструмента.

Световой индикатор клавиши позиции полоскания показывает, находится ли кресло в позиции полоскания.

Индикатор клавиши программирования указывает, находится ли установка в режиме программирования.

В случае сбоя в функционировании на дисплее показывается код ошибки или справочное сообщение, см. раздел 22 “СПРАВОЧНЫЕ СООБЩЕНИЯ И СООБЩЕНИЯ О НЕИСПРАВНОСТЯХ” на стр. 87.

Дисплей

На дисплее отображается информация, относящаяся, соответствующим образом, к текущему функционированию и изменениям.

Скорость / мощн. P 80

Время отверждения 40

с. 7.0

HE 02

При нормальном функционировании на дисплее показывается частота вращения или мощность активного инструмента (в процентах от максимальной величины). Если активным инструментом является полимеризационная лампа, на дисплее показывается текущее время отверждения.

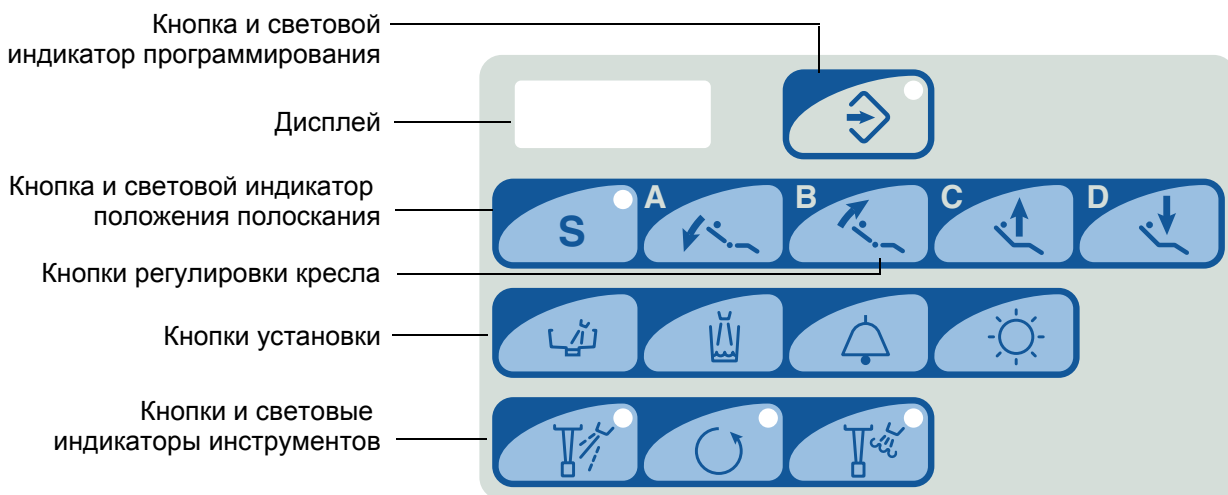
В режиме программирования на дисплее отображается установка, подлежащая изменению, см. раздел 17 “ПРОГРАММИРОВАНИЕ” на стр. 56.

В случае сбоя в функционировании на дисплее отображается код ошибки или справочное сообщение, см. раздел 22 “СПРАВОЧНЫЕ СООБЩЕНИЯ И СООБЩЕНИЯ О НЕИСПРАВНОСТЯХ” на стр. 87.

11.2 Опциональная панель управления ассистента

В дополнение к панели управления врача-стоматолога, панель управления ассистента доступна в качестве дополнительного оборудования. Обе панели могут использоваться для управления инструментами, стоматологической установкой и креслом и их программирования

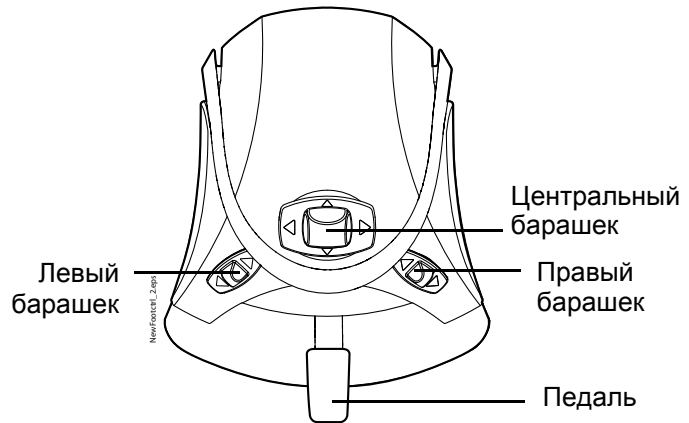
Единственное различие между панелями управления врача-стоматолога и ассистента заключается в том, что на панели управления ассистента клавиша Cup fill/ bowl rinse (Наполнение стакана/споласкивание чаши плевательницы) заменена отдельными клавишами наполнения стакана и споласкивания чаши плевательницы.



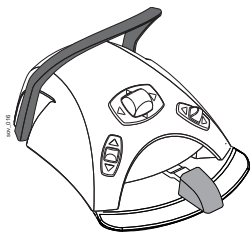
12 БЛОК НОЖНОГО УПРАВЛЕНИЯ

12.1 Введение

Стоматологическая установка Planmeca Compact i Classic v2 имеет один объединённый блок ножного управления, с помощью которого осуществляется управление инструментами, стоматологической установкой и креслом.



ВНИМАНИЕ Блок ножного управления является точным инструментом. Запрещено становиться или применять излишнюю силу на блок ножного управления и его кнопки-барашки.



Станд. педадь



Широкая педадь

Доступны две педали управления: стандартная педадь и слегка расширенная педадь аналогичная педали акселератора, используемая для управления инструментом. Таким образом, чем сильнее нажим на педадь, тем выше частота вращения инструмента. Функциональные различия между стандартной педадью и широкой педадью относятся только к микромотору, турбине и инструменту для снятия зубного камня, и описаны в таблице, приведённой ниже.

Функция	Стандартная педаль	Широкая педаль
Увеличение частоты вращения инструмента	нажмите на педаль вправо/ влево	Нажать педаль вниз
Смена типа охлаждения	Нажать на педаль вниз на короткое время	Нажать педаль влево
Включение ручной продувки	Нажать на педаль вниз и удерживать ее	Нажать педаль вправо
Включение кратковременного опрыскивания	Нажать педаль на короткое время при управлении инструментом	Не применимо

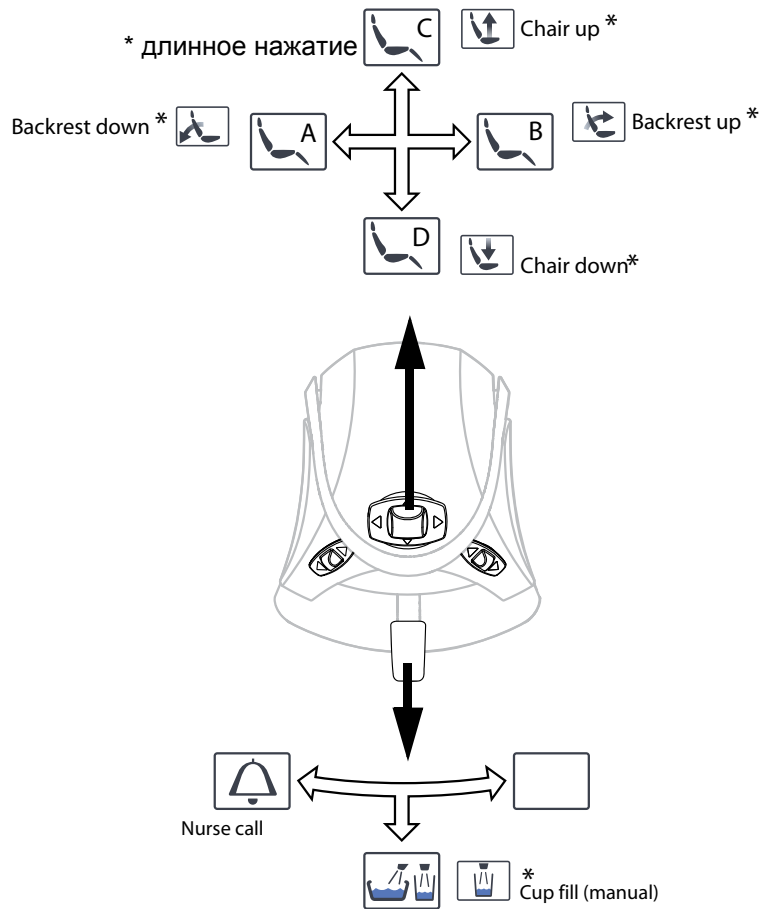
ПРИМЕЧАНИЕ При необходимости замены стандартной педали на широкую или наоборот просьба связываться с квалифицированным техником по обслуживанию компании "Planmeca".

ПРИМЕЧАНИЕ Различия в функциях применяются только к работе некоторых инструментов, а не к работе всей стоматологической установки, кресла или подголовника.

ПРИМЕЧАНИЕ Когда функции педали ножного управления являются различными для стандартной педали и для широкой педали, это чётко указывается в тексте и на изображении. Когда текст относится к педали ножного управления в целом, без проведения каких-либо различий, к обеим педалям применяются одни и те же функции, несмотря на то, что на иллюстрации представлена только стандартная педаль.

Функции блока ножного управления, устанавливаемые по умолчанию на заводе, когда стоматологическая установка оборудована нормальным подголовником, стандартной педалью, и ни один из инструментов не приведён в действие, приведены ниже

ПРИМЕЧАНИЕ Боковые левый и правый барашки не имеют никаких функций

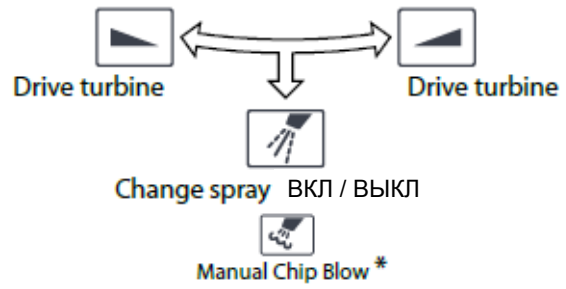


Когда инструмент приведён в действие, функции стандартное педали зависят от используемого инструмента. Эти функции для конкретных инструментов приведены ниже.
 (* = длинное нажатие)

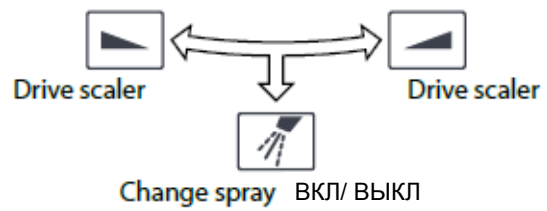
Микроmotor:



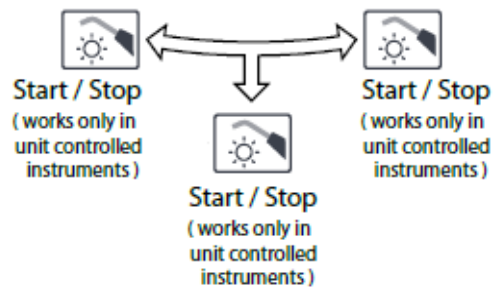
Турбина:



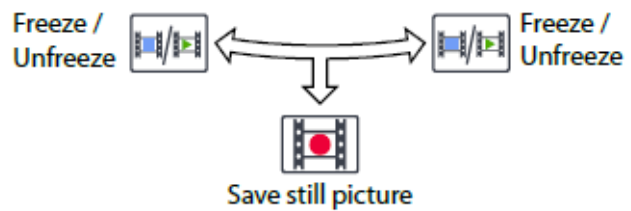
Инструмент для удаления зубного камня:



Полимеризационная лампа:



Интраоральная камера:



13 ВКЛЮЧЕНИЕ И ВЫКЛЮЧЕНИЕ УСТАНОВКИ



Сетевой выключатель расположен в задней части основания установки. Нажать данный выключатель один раз для включения установки. Повторное нажатие данного выключателя приводит к выключению установки.

Когда установка включена, горит подсветка сетевого выключателя (ON/OFF).

6.02

на панели управления в течение короткого времени показывается номер программного обеспечения.

14 УПРАВЛЕНИЕ КРЕСЛОМ ПАЦИЕНТА

ПРИМЕЧАНИЕ При работе любого инструмента, за исключением шприца вода/воздух, движения кресла блокируются.

ПРИМЕЧАНИЕ При движении кресла интенсивность индикатора рабочего состояния будет снижаться..

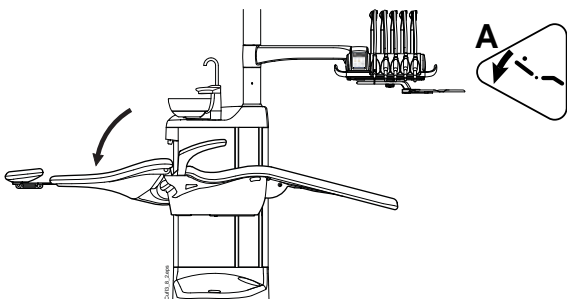
ВНИМАНИЕ Кресло пациента может управляться на расстоянии с использованием модуля управления "Planmeca Romexis Clinic Management". Перед тем, как приступить к дистанционному управлению креслом, необходимо убедиться в том, что движения кресла не может создать опасность для пациента или пользователя стоматологической установки. За детальной информацией просьба обращаться к руководству пользователя системой "Planmeca Romexis Clinic Management".

14.1 Ручное управление

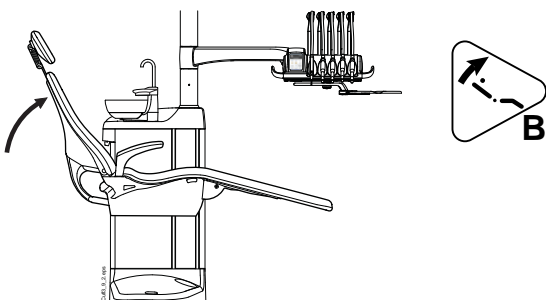


ВНИМАНИЕ

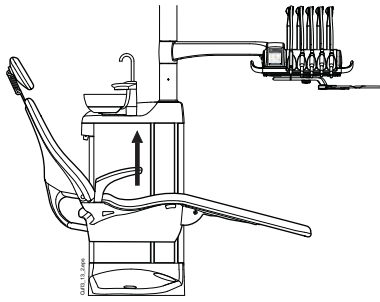
При перемещении кресла близко к верхнему пределу необходимо убедиться в том, что кронштейн консоли не прижмёт и не ударит пациента.



Для перемещения спинки сиденья вниз необходимо нажать клавишу А и удерживать её в нажатом состоянии до тех пор, пока кресло не достигнет требуемого положения.

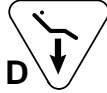
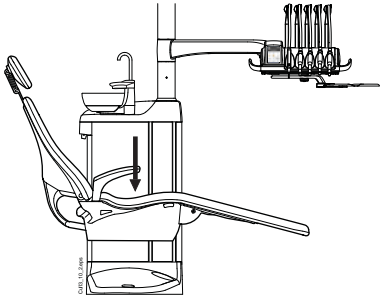


Для перемещения спинки кресла вверх необходимо нажать клавишу В и удерживать её в нажатом состоянии до тех пор, пока кресло не достигнет требуемого положения.



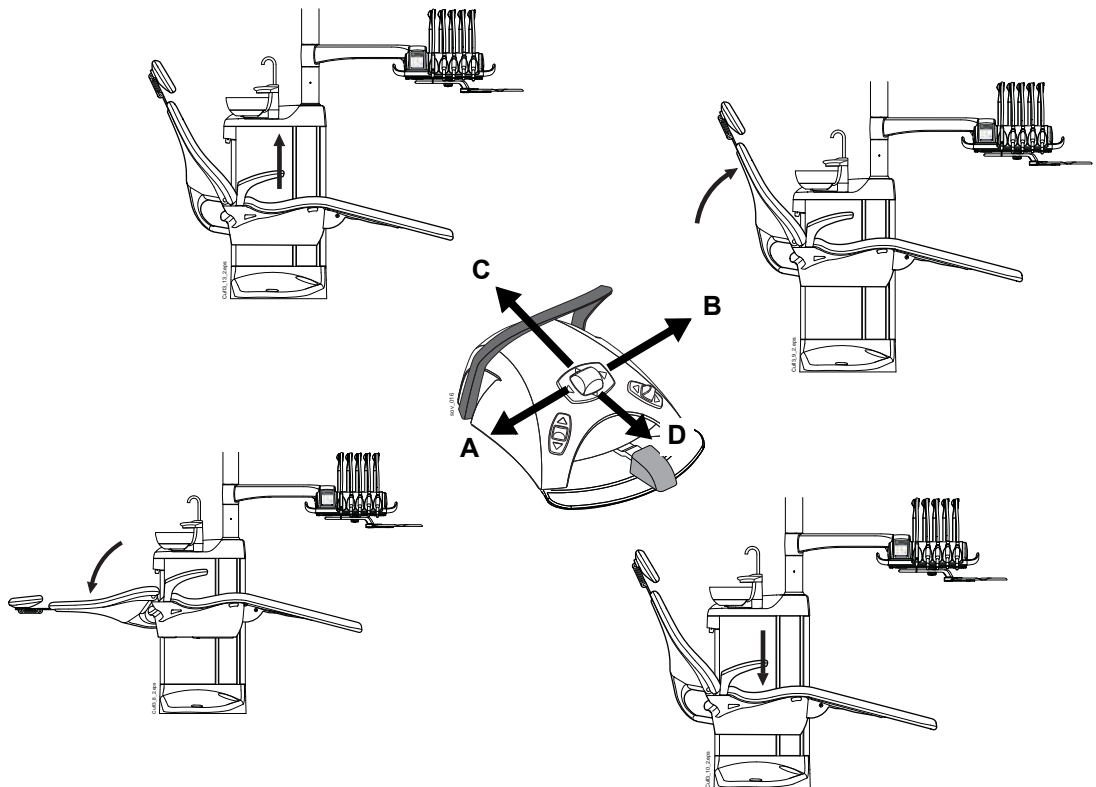
Для перемещения кресла вверх необходимо нажать клавишу C и удерживать её в нажатом состоянии до тех пор, пока кресло не достигнет требуемого положения

РИМЕЧАНИЕ При перемещении кресла вверх необходимо убедиться в том, что чашка плевательницы не находится над креслом пациента.



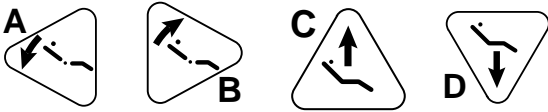
Для перемещения кресла вниз необходимо нажать клавишу D и удерживать её в нажатом состоянии до тех пор, пока кресло не достигнет требуемого положения.

В качестве альтернативы, можно регулировать положение кресла при помощи блока ножного управления. **Нажать** центральную головку и **удерживать** её в желаемом направлении (см. рисунок ниже). Когда кресло достигнет желаемого положения, отпустить центральную головку. Кресло может поворачиваться только в одном направлении за раз..



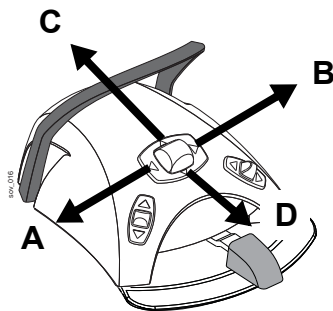
14.2 Автоматическое управление

Автоматические положения кресла можно сохранить в памяти. См. раздел 17.2 “Автоматические позиции кресла” на стр. 57.



Нажать клавишу требуемой позиции кресла на короткое время. Кресло будет автоматически двигаться в предварительно запрограммированное положение.

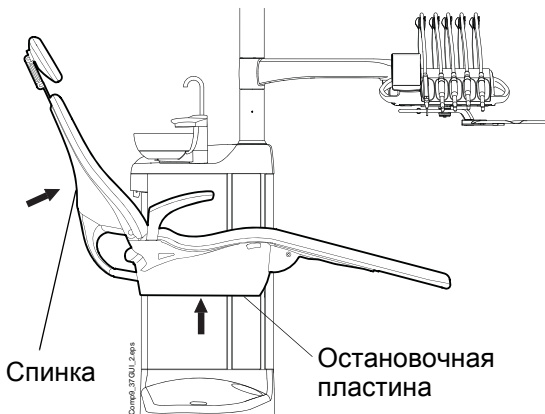
Чтобы остановить движение кресла, нажмите одну из кнопок управления положением кресла, нажмите на педаль ножного управления в любом направлении или нажмите на центральный барашек ножного управления в любом направлении.



В качестве альтернативы можно использовать блок ножного управления для перемещения кресла в положения, запрограммированные для автоматического перемещения.

Нажать педаль ножного управления на короткое время в то положение (A, B, C или D), в котором хранится предварительно запрограммированное положение кресла. Кресло будет двигаться автоматически в предварительно запрограммированное положение.

Для остановки движения кресла до достижения им предварительно запрограммированного положения нажать либо любую из клавиш позиции кресла, либо педаль ножного управления в любом направлении, либо нажать головку центра ножного управления в любом направлении.

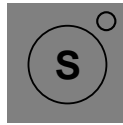


Движение кресла останавливается также при нажатии кнопки аварийной остановки или прижатии спинки вверх. Кресло может двигаться нормально после устранения возможного препятствия.

Когда кресло достигло заранее запрограммированное положение, его можно поднастроить. Для перемещения кресла в нужное положение используйте центральный рычаг ножного управления или кнопки управления положением кресла на панели в неавтоматическом режиме.

Лампа рабочего освещения программируется для включения или выключения в предварительно запрограммированных положениях. Освещение выключается, когда кресло начинает двигаться в положение, в котором запрограммировано выключение света, однако включается снова только по достижении креслом того положения, в котором запрограммировано включение света. Дополнительную информацию по программированию автоматического положения см. в разделе 17.2 “Автоматические позиции кресла” на стр. 57.

14.3 Позиция сплевывания



Нажмите Rinsing position (Положение сплевывания) для перемещения кресла в предварительно запрограммированную позицию сплёвывания. Световой индикатор мигает в течение всего перемещения. Наполнение стакана начинается автоматически, чашка плевательницы

споласкивается, и лампа рабочего освещения выключается

ПРИМЕЧАНИЕ Вода в стоматологической установке предназначена только для споласкивания, но не для питья.

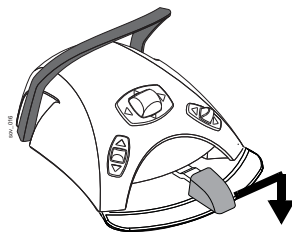
Когда кресло останавливается в позиции сплёвывания, световой индикатор остаётся включённым.

Нажмите Rinsing position (Положение сплевывания) повторно для возврата в рабочее положение. Кресло запоминает предыдущее положение, даже несмотря на то, что оно было автоматически перемещено в позицию сплёвывания. Споласкивание чаши плевательницы начинается автоматически. Световой индикатор мигает в течение всего движения. Когда кресло останавливается, индикатор рабочего состояния снова включается, если он был включён первоначально.

ПРИМЕЧАНИЕ При нажатии клавиши Rinsing position и удержании её в рабочем состоянии при перемещении кресла в позицию сплёвывания, эта позиция будет вводиться обычным образом, однако при остановке кресла в позиции сплёвывания световой индикатор выключается, и кресло не запоминает своего предыдущего положения.

ПРИМЕЧАНИЕ При нажатии и удержании клавиши Rinsing position при нахождении кресла в позиции сплёвывания световой индикатор выключается, и кресло забывает предыдущую позицию (функция возврата отключена).

ПРИМЕЧАНИЕ Установка может быть настроена таким образом, что световой индикатор клавиши Rinsing position выключается, и прежняя позиция забывается при перемещении кресла из позиции сплёвывания в предварительно запрограммированную позицию. При следующем нажатии клавиши S кресло будет двигаться в позицию сплёвывания. За информацией просьба обращаться к местному дилеру изделий компании "Planmeca".



В качестве альтернативы можно переместить кресло в позицию сплёвывания нажатием педали далеко вправо и вниз.

Информацию о программировании положения сплевывания см. в разделе 17.2 "Автоматические позиции кресла" на стр. 57.

15 УПРАВЛЕНИЕ СТОМАТОЛОГИЧЕСКОЙ УСТАНОВКОЙ

15.1 Споласкивание чаши плевательницы



Панель управления зубного врача: Нажать на короткое время клавишу Bowl rinse/cup fill (Споласкивание чаши плевательницы/наполнение стакана) для споласкивания чаши плевательницы. Споласкивание чаши плевательницы может быть остановлено до того, как оно остановится автоматически повторным нажатием клавиши на короткое время.



Панель управления ассистента: Нажать клавишу Bowl rinse (Споласкивание чаши плевательницы) один раз для промывки чаши. Споласкивание чаши плевательницы может быть остановлено до того, как оно остановится автоматически повторным нажатием клавиши на короткое время.

Расход споласкивания чаши плевательницы может быть отрегулирован поворотом чёрной головки внутрь установки, см. раздел 18.1 “Регулировка расхода воды для наполнения стакана и споласкивания чаши плевательницы” на стр. 66.

Продолжительность споласкивания чаши плевательницы может быть предварительно запрограммирована, см. раздел 17.8 “Продолжительность ополаскивания чаши плевательницы и наполнения стакана” на стр. 63.

15.2 Наполнение стакана



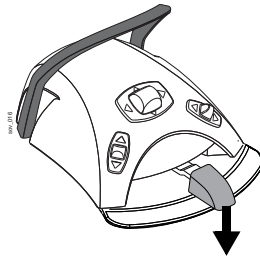
Панель управления стоматолога: Нажать клавишу Bowl rinse/cup fill (Споласкивание чаши плевательницы/наполнение стакана) на короткое время дважды или нажать ей один раз до того, как начнётся наполнение стакана (0,5-1 с), и установка будет автоматически наполнять стакан и затем споласкивать чашу плевательницы. Наполнение стакана может быть остановлено до того, как оно остановится автоматически повторным нажатием клавиши на короткое время.

Если клавиша удерживается в нажатом состоянии в течение более 1 секунды, вода течёт до тех пор, пока клавиша в нажатом состоянии, и чаша плевательницы не споласкивается.



Панель управления ассистента: Нажать клавишу Cup fill (Наполнение стакана) на короткое время, и установка будет автоматически наполнять стакан, а затем споласкивать чашу плевательницы. Наполнение стакана может быть остановлено до того, как оно остановится автоматически повторным нажатием клавиши на короткое время.

Если клавиша удерживается в нажатом состоянии в течение более 1 секунды, вода течёт до тех пор, пока клавиша остаётся в нажатом состоянии, и чаша плевательницы не промывается.



Блок ножного управления: Когда все инструменты находятся в своих держателях, пользователь может наполнять стакан либо кратковременным двукратным нажатием педали, либо нажатием педали один раз, до тех пор, пока не начнётся наполнение (0,5-1 с). Установка будет автоматически наполнять стакан, после чего споласкивать чашу плевательницы. Наполнение стакана прекращается автоматически по истечении предварительно установленного времени. Наполнение стакана может быть остановлено до того, как оно остановится автоматически повторным нажатием педали на короткое время.

Если педаль нажимается на более продолжительное время, чем 1 секунда, вода течёт до тех пор, пока педаль остаётся нажатой, и чаша плевательницы не споласкивается.

Расход наполнения стакана может быть отрегулирован путём поворота чёрной головки внутрь установки, см. раздел 18.1 “Регулировка расхода воды для наполнения стакана и споласкивания чаши плевательницы” на стр. 66.

Продолжительность наполнения стакана может быть предварительно запрограммирована, см. раздел 17.8 “Продолжительность ополаскивания чаши плевательницы и наполнения стакана” на стр. 63.

ПРИМЕЧАНИЕ Наполнение стакана не начнется до тех пор, пока стакан не будет установлен на своём месте под трубкой наполнения стакана

ПРИМЕЧАНИЕ Вода в стоматологической установке предназначена только для споласкивания, но не для питья.

15.3 Открытие дверцы/ вызов ассистента

При наличии установленного устройства открытия дверей или вызова ассистента можно активировать их с панели управления или с блока ножного управления

ПРИМЕЧАНИЕ Может выполняться только одна функция за один раз. Для изменения функции, выполнение которой разрешено, следует обращаться к дилеру изделий "Planmeca".



Панель управления: Нажать клавишу *Door open/ assistant call* (Открытие двери/вызов ассистента) для приведения в действие данной функции. При начале выполнения функции будет слышен короткий звуковой сигнал

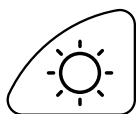
Удерживать клавишу *Door open/assistant call* (Открытые двери/вызов ассистента) в нажатом состоянии в течение более 0,5 секунды для продолжения выполнения данной функции до тех пор, пока клавиша не будет отпущена.



Блок ножного управления: когда все инструменты находятся в их держателях, можно нажать педаль влево для приведения в действие функции *Door open/ assistant call* (Открытые двери/вызов ассистента). При удержании педали в нажатом состоянии в течение более 0,5 с, выполнение данной функции продолжается до тех пор, пока педаль не будет отпущена.

Продолжительность подачи сигнала может быть запрограммирована, см. раздел 17.10 "Продолжительность открытия двери/ вызова ассистента" на стр. 65.

15.4 Лампа рабочего освещения Planmeca SingLED



Нажать клавишу *Operating light* (лампа рабочего освещения) для включения и выключения рабочего освещения.

Яркость рабочего освещения может быть запрограммирована, см. раздел 17.9 "Яркость рабочего освещения" на стр. 64.

Яркость освещения может также регулироваться удержанием в нажатом состоянии клавиши *Operating light* (Лампа рабочего освещения) или выключателя рабочего освещения в течение более одной секунды. По истечении одной секунды яркость будет возрастать до тех пор, пока клавиша/выключатель не будут отпущены. При повторном нажатии/удержании в нажатом состоянии клавиши/выключателя яркость начнёт снижаться.

Яркость начнёт снижаться/возрастать по достижении максимального/минимального значения. По достижении

предельного значения будет слышен короткий звуковой сигнал.

ПРИМЕЧАНИЕ Яркость рабочего освещения будет слегка уменьшаться при перемещении кресла.

ПРИМЕЧАНИЕ При извлечении полимеризационной лампы из своего держателя и возврате в держатель в течение 2 секунд яркость рабочего освещения уменьшится. Эта функция является настраиваемой; просьба обращаться к своему дилеру изделий компании "Planmeca".

ПРИМЕЧАНИЕ Можно изменять режим работы светильника удержанием выключателя в нажатом состоянии в течение более 15 секунд (будут слышны два звуковых сигнала, один через 3 секунды, а другой - через 15 секунд):

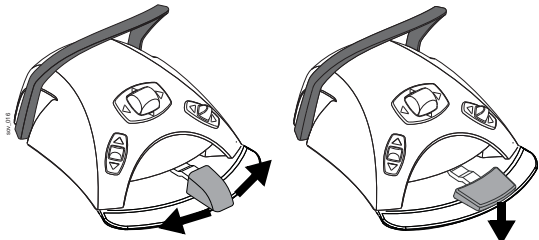
1) Рабочее освещение может включаться/выключаться, и яркость может регулироваться как с лампы рабочего освещения, так и со стоматологической установки.

2) Регулировка яркости может осуществляться только с лампы рабочего освещения. Рабочее освещение может включаться/выключаться как с лампы рабочего освещения, так и со стоматологической установки.

16 УПРАВЛЕНИЕ ИНСТРУМЕНТАМИ

16.1 Микромотор

Частота вращения/мощность



Стандартная педаль: для включения микромотора нажать педаль ногового управления вправо или влево.

Широкая педаль: Для включения микромотора нажать педаль управления вниз.

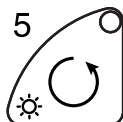
Дальнейшее нажатие педали вправо/влево будет приводить к увеличению частоты вращения или мощности микромотора. При нажатии педали на дисплее будет показываться выходная мощность. Номинальный диапазон составляет 10-100%.

Для остановки микромотора необходимо позволить педали вернуться в её исходное положение.

ПРИМЕЧАНИЕ Уровень частоты вращения/мощности зависит от инструмента.

ВНИМАНИЕ *Перед включением микромотора необходимо убедиться в том, что педаль находится в исходном положении.*

Реверсивное вращение



В нормальном режиме микромотор вращается в направлении по часовой стрелке. Для изменения направления вращения нажать клавишу *Reverse* (*Обратное направление*). Вращение в обратном направлении возможно только тогда, когда микромотор извлечён из консоли инструментов, но не приведён в действие. Когда световой индикатор горит оранжевым цветом, это указывает на вращение микромотора в обратном направлении.

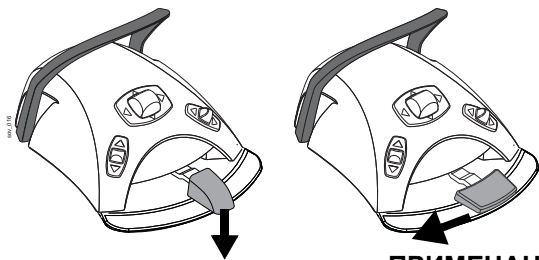
Водо-воздушное охлаждение инструментов



Для включения или выключения водо-воздушного охлаждения инструмента необходимо нажать клавишу *Instrument spray* (*Водо-воздушное охлаждение инструмента*). Когда световой индикатор горит, водо-воздушное охлаждение инструмента включено, и при работе инструмента будут подаваться воздух, вода или то и другое.

Расход воды/воздуха для охлаждения может быть запрограммирован, см. раздел 17.3 “Водо-воздушное охлаждение инструментов” на стр. 58.

В качестве альтернативы можно включать/выключать водо-воздушное охлаждение инструмента с блока ногового управления.



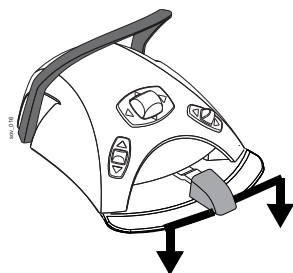
Стандартная педаль: для вкл/выкл охлаждения нажать педаль ножного управления вниз на короткое время.

Широкая педаль : для вкл/выкл охлаждения нажать педаль ножного управления влево на короткое время.

ПРИМЕЧАНИЕ При использовании инструмента без водяного трубопровода внутри наконечника водо-воздушное охлаждение должно быть выключено.

ПРИМЕЧАНИЕ Водо-воздушное охлаждение инструмента, приводимое в действие с использованием блока ножного управления, может быть отключено в режиме обслуживания; в этом случае включение и выключение водо-воздушного охлаждения инструмента может производиться только с панели управления. Просьба связаться с местным дилером изделий компании "Planmeca".

Кратковременное водо-воздушное охлаждение

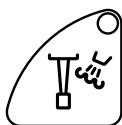


При работе микромотора можно привести в действие кратковременное водо-воздушное охлаждение нажатием вниз педали ножного управления. Водо-воздушное охлаждение будет продолжаться до тех пор, пока не будет отпущена педаль..

ПРИМЕЧАНИЕ Функция кратковременного водо-воздушного охлаждения может быть включена в режиме обслуживания. Просьба связаться с местным дилером изделий компании "Planmeca".

ПРИМЕЧАНИЕ Кратковременное водо-воздушное охлаждение не может быть приведено в действие с использованием широкой педали ножного управления.

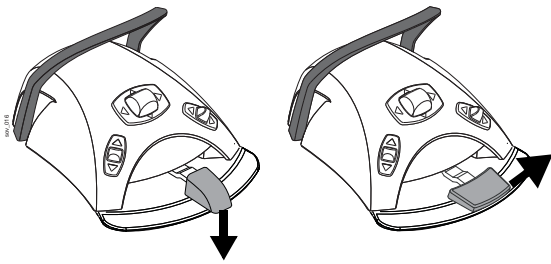
Автоматическая продувка



Нажать клавишу *Chip blow (Продувка)* для включения или выключения автоматической продувки. При горящем световом индикаторе автоматическая продувка включена, и после остановки микромотора следуют два коротких выброса воды, воздуха или того и другого.

Тип продувки может быть запрограммирован, см. раздел 17.4 "Продувка" на стр. 59.

Manual chip blow



Стандартная педаль: ручная продувка может быть приведена в действие на определённое время нажатием педали и удержанием её в нажатом состоянии.

Широкая педаль: ручная продувка может быть приведена в действие на определённое время нажатием педали в правую сторону и удержанием её в таком положении.

Поток воздуха будет продолжаться до тех пор, пока педаль не будет отпущена.

ПРИМЕЧАНИЕ Тип ручной продувки не зависит от типа автоматической продувки, а всегда остаётся сухим. Ручная продувка может быть установлена зависимой от программирования; просьба связаться с местным дилером изделий компании "Planmeca".

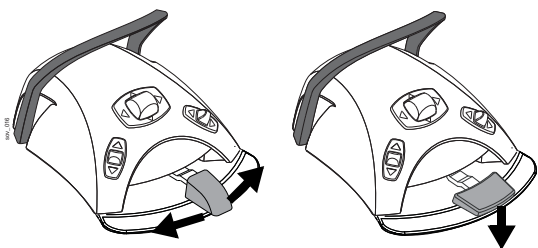
Оптоволоконное освещение

Оптоволоконное освещение включается или выключается при снятии светильника с консоли инструментов

Должно ли включаться оптоволоконное освещение или выключаться, а также его интенсивность - может быть определено в режиме программирования, см. раздел 17.6 "Оптоволоконное освещение/ светодиодное освещение" на стр. 61.

16.2 Турбина

Частота вращения/мощность



Стандартная педаль: для включения турбины необходимо нажать педаль ногого управления вправо или влево.

Широкая педаль: для включения турбины необходимо нажать педаль ногого управления вниз.

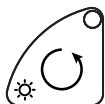
Увеличение усилия нажатия педали вправо/влево или вниз будет приводить к увеличению частоты вращения или турбины. При нажатии педали выходная мощность будет отображаться на дисплее. Нормальный диапазон: 5-100%.

Для остановки турбины следует отпустить педаль, позволив ей вернуться в исходное положение

ПРИМЕЧАНИЕ Частота вращения/уровень мощности зависят от инструмента.

ВНИМАНИЕ Перед включением турбины необходимо убедиться в том, что педаль находится в исходном положении.

Быстрый запуск



Турбина/пневматический двигатель будут запускаться с максимальной скоростью при установке быстрого запуска. Когда инструмент активен, но не задействован, необходимо нажать клавишу *Reverse* (*Реверсивное направление*) для включения/выключения быстрого запуска. Когда быстрый запуск задействован, световой индикатор включён.

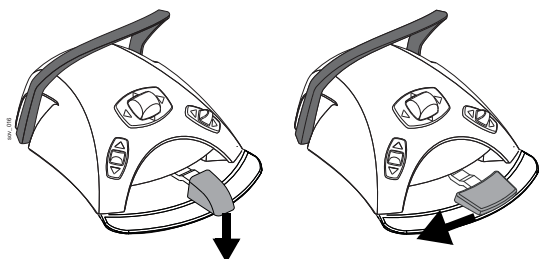
Водо-воздушное охлаждение инструмента



Для включения или выключения водо-воздушного охлаждения необходимо нажать клавишу *Instrument spray* (*Водо-воздушное охлаждение инструмента*). Когда световой индикатор горит, водо-воздушное охлаждение инструмента включено, и при использовании инструмента через него протекает вода, воздух или то и другое одновременно.

Расход воды и воздуха при водо-воздушном охлаждении может быть запрограммирован. См. раздел 17.3 “Водо-воздушное охлаждение инструментов” на стр. 58.

В качестве альтернативы, для включения/выключения водо-воздушного охлаждения инструмента может использоваться педаль ножного управления



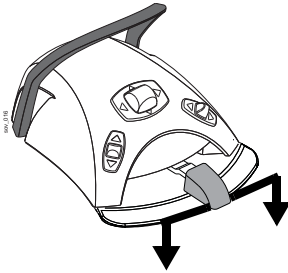
Стандартная педаль: для включения/выключения водо-воздушного охлаждения инструмента нажать педаль вниз на короткое время.

Широкая педаль: нажать педаль влево на короткое время для включения/выключения водо-воздушного охлаждения инструмента

ПРИМЕЧАНИЕ При использовании инструмента без водяного трубопровода внутри наконечника водо-воздушное охлаждение инструмента должно быть выключено.

ПРИМЕЧАНИЕ Водо-воздушное охлаждение инструмента, приводимое в действие с использованием блока ножного управления, может быть отключено в режиме обслуживания, в этом случае включение и выключение водо-воздушного охлаждения инструмента может производиться только с панели управления. Просьба связаться с местным дилером изделий компании "Planmeca".

Кратковременное водяное охлаждение

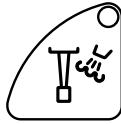


При задействовании турбины может быть приведено в действие кратковременное воздушно-водяное охлаждение нажатием педали ножного управления вниз. Охлаждение будет продолжаться до тех пор, пока не будет отпущена педаль..

ПРИМЕЧАНИЕ Функция кратковременного воздушно-водяного охлаждения может быть задействована в режиме обслуживания. Просьба связаться с местным дилером изделий компании "Planmeca".

ПРИМЕЧАНИЕ Кратковременное воздушно-водяное охлаждение не может быть приведено в действие при помощи широкой педали управления.

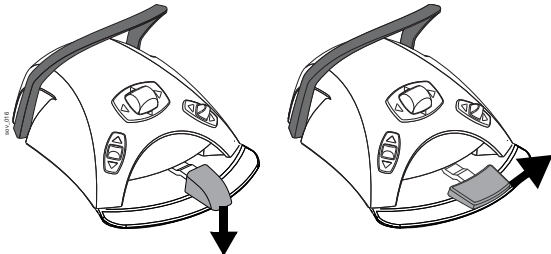
Автоматическая продувка



Для включения и выключения автоматической продувки необходимо нажать клавишу *Chip blow* (Продувка). При горящем световом индикаторе автоматическая продувка включена, и после остановки турбины следуют два коротких выброса воды, воздуха или того и другого.

Тип продувки может быть запрограммирован, см. раздел 17.4 "Продувка" на стр. 59.

Ручная продувка



Стандартная педаль: ручная продувка может быть приведена в действие на определённое время нажатием педали и удержанием её в нажатом состоянии.

Широкая педаль: ручная продувка может быть приведена в действие на определённое время нажатием педали в правую сторону и удержанием её в таком положении.

Поток воздуха будет продолжаться до тех пор, пока педаль не будет отпущена.

ПРИМЕЧАНИЕ Тип ручной продувки не зависит от типа автоматической продувки, а всегда остаётся сухим. Ручная продувка может быть установлена зависимой от программирования; просьба связаться с местным дилером изделий компании "Planmeca".

Оптоволоконное освещение

Оптоволоконное освещение включается или выключается при снятии светильника с консоли инструментов

Должно ли включаться оптоволоконное освещение или выключаться, а также его интенсивность - может быть определено в режиме программирования, см. раздел 17.6 “Оптоволоконное освещение/светодиодное освещение” на стр. 61.

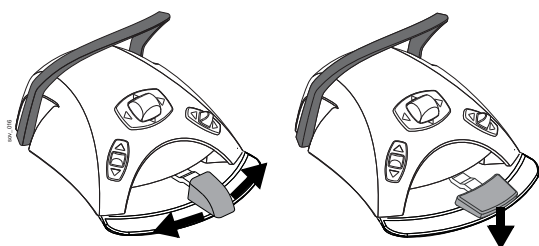
16.3 Инструмент для снятия зубного камня

ПРИМЕЧАНИЕ инструмент для снятия зубного камня требует установки дополнительных электронных устройств, а его тип нельзя изменить без замены электроники.

**ВНИМАНИЕ**

Запрещается использовать инструмент для снятия зубного камня у пациентов с кардиостимулятором. Инструмент может вызвать нарушения в работе кардиостимулятора.

Частота вращения/мощность



Стандартная педаль: Для включения инструмента для снятия зубного камня нажать педаль ножного управления вправо или влево.

Широкая педаль: Для включения инструмента для снятия зубного камня нажать педаль ножного управления вниз.

Дальнейшее нажатие педали вправо/влево или вниз будет приводить к повышению частоты вращения или мощности инструмента для снятия зубного камня. При нажатии педали выходная мощность будет отображаться на дисплее.

Для остановки инструмента для снятия зубного камня отпустить педаль, позволив ей вернуться в исходное положение.

ПРИМЕЧАНИЕ Частота вращения/уровень мощность зависят инструмента.

ВНИМАНИЕ

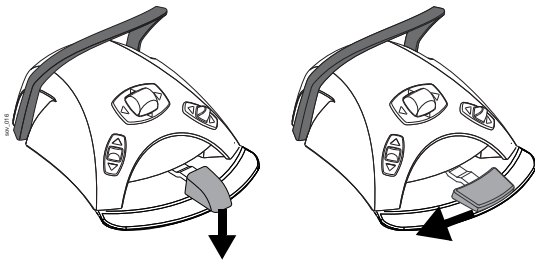
Перед включением инструмента для снятия зубного камня необходимо убедиться в том, что педаль находится в исходном положении.

Водо-воздушное охлаждение инструмента



Для включения или выключения водо-воздушного охлаждения инструмента необходимо нажать клавишу Instrument spray (Водо-воздушное охлаждение инструмента). Когда световой индикатор горит, водо-воздушное охлаждение инструмента включено, и при использовании инструмента через него протекает вода, воздух или то и другое одновременно.

Расход воды и воздуха при водо-воздушном охлаждении может быть запрограммирован. См. раздел 17.5 "Инструмент для снятия зубного камня" на стр. 60.



В качестве альтернативы, для включения/выключения водо-воздушного охлаждения инструмента может использоваться педаль ножного управления.

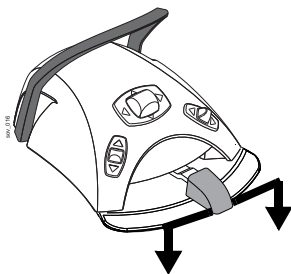
Стандартная педаль: нажать педаль вниз на короткое время для включения/выключения водо-воздушного охлаждения инструмента.

Широкая педаль: нажать педаль влево на короткое время для включения/выключения водо-воздушного охлаждения инструмента.

ПРИМЕЧАНИЕ При использовании инструмента без водяного трубопровода внутри наконечника водо-воздушное охлаждение инструмента должно быть выключено.

ПРИМЕЧАНИЕ Водо-воздушное охлаждение инструмента, приводимое в действие с использованием блока ножного управления, может быть отключено в режиме обслуживания, в этом случае включение и выключение водо-воздушного охлаждения инструмента может производиться только с панели управления. Просьба связаться с местным дилером изделий компании "Planmeca".

Кратковременное водо-воздушное охлаждение



При использовании инструмента для снятия зубного камня можно использовать функцию кратковременного воздушно-водяного охлаждения, например, если требуется кратковременное увеличение расхода воды для водо-воздушного охлаждения. Кратковременное воздушно-водяное охлаждение приводится в действие нажатием педали ножного управления.

ПРИМЕЧАНИЕ Функция кратковременного воздушно-водяного охлаждения может быть включена в режиме обслуживания; просьба связаться с местным дилером изделий компании "Planmeca".

ПРИМЕЧАНИЕ Кратковременное воздушно-водяное охлаждение не может быть приведено в действие при помощи широкой педали управления.

Инструмент для снятия зубного камня LM



Инструмент для снятия зубного камня LM имеет три рабочих режима: низкой (0-40), средней (0-70) и полной (0-100) мощности.

Когда инструмент для снятия зубного камня является активным инструментом, для выбора режима можно использовать клавишу *Chip blow* (*Продувка*).

Инструмент EMS для безболезненного снятия зубного камня



Инструмент EMS для безболезненного снятия зубного камня имеет три рабочих режима (аббревиатура в кавычках отображается на панели управления): эндодонтический (**Endo**, диапазон мощности 1 - 50), снятие зубных отложений (**SCAL**, диапазон мощности 1 - 100) и восстановление (**rES**, диапазон мощности 50 - 100). Диапазон мощности для всех трех рабочих режимов отображается в формате 1 - 100 (например, в режиме восстановления диапазон мощности 50 отображается как 1).

При включенном инструменте рабочий режим можно изменить, нажав на *Chip blow* (*Продувка*).

Оптоволоконное освещение

Оптоволоконное освещение включается или выключается при снятии светильника с консоли инструментов

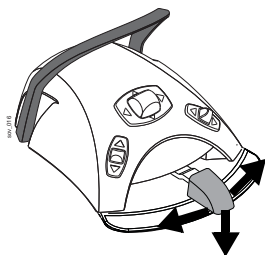
Должно ли включаться оптоволоконное освещение или выключаться, а также его интенсивность - может быть определено в режиме программирования, см. раздел 17.6 "Оптоволоконное освещение/светодиодное освещение" на стр. 61.

16.4 Полимеризационная лампа Planmeca Lumion

ВНИМАНИЕ Полимеризационная лампа создает излучение в оптическом диапазоне, и при использовании данного инструмента следует принимать необходимые меры предосторожности. Подробную информацию см. документацию производителя оборудования.

Для начала цикла полимеризации необходимо, прежде всего, выбрать желаемый режим отверждения нажатием кнопки навигации на кончике. Затем необходимо начать цикл полимеризации нажатием кнопки запуска на кончике.

Цикл полимеризации может быть прерван повторным нажатием одной из этих кнопок.



Для начала цикла полимеризации с использованием педали ножного управления необходимо, прежде всего, выбрать желаемый режим отверждения нажатием кнопки навигации на концевнике. Затем нажать педаль ножного управления вправо или влево для начала цикла полимеризации.

Цикл полимеризации может быть прерван нажатием педали ножного управления вправо или влево.

Продолжительность цикла является программируемой, см. раздел 17.7 "Полимеризационная лампа Planmeca Lumion" на стр. 62.

При включении полимеризационной лампы Planmeca Lumion продолжительность цикла полимеризации отображается на панели управления. При начале цикла подаётся звуковой сигнал. Этот звуковой сигнал повторяется каждые 10 секунд, а также через 5 секунд. Ход цикла полимеризации отображается на дисплее.

Независимый режим

Полимеризационная лампа Planmeca Lumion в независимом режиме (обозначенном "d.LEd" на панели управления). Независимый режим обычно используется в тех случаях, когда полимеризационная лампа прикрепляется к элементу ассистента, но независимый режим может быть также настроен для использования со стороны зубного врача (настройка выполняется техником по обслуживанию компании "Planmeca").

Когда полимеризационная лампа Planmeca Lumion работает в независимом режиме, она может управляться только кнопками на самом инструменте, но не через панель управления или блок ножного управления.

Для начала цикла полимеризации в независимом режиме необходимо, прежде всего, выбрать желаемый режим отверждения нажатием кнопки навигации на концевнике. Затем необходимо на короткое время нажать кнопку запуска на концевнике для включения 10-секундной экспозиции, или нажать и удерживать данную кнопку в нажатом состоянии в течение 2 секунд для начала 20-секундной экспозиции. Цикл полимеризации может быть прерван нажатием кнопки запуска.

При 10-секундном цикле слышен звуковой сигнал в начале и конце цикла. При 20-секундном цикле звуковой сигнал слышен при начале цикла, по истечении 2 секунд для подтверждения начала 20-секундного цикла, через 10 секунд и по завершении цикла.

ПРИМЕЧАНИЕ Когда полимеризационная лампа Planmeca Lumion используется в независимом режиме, она не может управляться с блока ножного управления.

По эксплуатации и обслуживанию полимеризационной лампы Planmeca Lumion см. отдельное руководство.

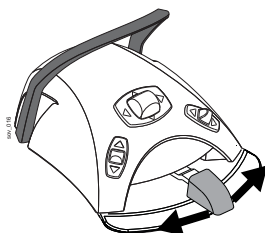
16.5 Интраоральная камера

Интраоральная камера размещается в консоли инструментов. Для приведения камеры в действие необходимо снять её с консоли, отгибая сбалансированный инструментальный кивок. Камера отключается при возвращении её в консоль.

Для работы интраоральной камеры используется педаль ножного управления.

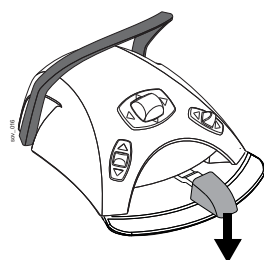
ПРИМЕЧАНИЕ Для обеспечения надлежащего функционирования интраоральной камеры стоматологическая установка должна быть включена до того, как будет приведено в действие приложение "Planmeca Romexis".

Стоп-кадр



Для включения/выключения функции "Стоп-кадр" необходимо нажать педаль ножного управления влево или вправо.

Сохранение изображения



Для сохранения изображения необходимо нажать педаль ножного управления вниз, когда изображение зафиксировано.

17 ПРОГРАММИРОВАНИЕ

17.1 Введение

Большая часть операций программирования следует одной и той же схеме:

1. При программировании инструмента необходимо извлечь его из консоли инструментов.

ПРИМЕЧАНИЕ Если инструмент включён программирования, изменения будут видны сразу же.

ПРИМЕЧАНИЕ Расход воздуха/воды через шприц вода-воздух не может быть изменён.

2. Нажать клавишу *Program* (*Программирование*) для входа в режим программирования. Загорится световой индикатор.
3. Выбрать желаемую функцию с панели управления.
4. Изменить настройку функции с использованием блока ногого управления. Для увеличения значения параметра следует нажать педаль вправо. Для уменьшения значения параметра необходимо нажать педаль влево. При нажатии педали до половины её хода (вправо или влево) параметр изменяется медленно. При нажатии педали в крайнее положение (правое или левое) параметр изменяется быстро. Если педаль удерживается в нажатом состоянии в течение более 0,4 секунды, значение будет изменяться до тех пор, пока педаль остаётся в нажатом состоянии.



ПРИМЕЧАНИЕ В качестве альтернативы можно изменять настройки при помощи клавиш со стрелками вверх/вниз. Настройки инструмента могут регулироваться с использованием этих клавиш без приведения инструмента в действие.

5. Нажать клавишу *Program* (*Программирование*) для сохранения новой настройки в памяти.

ПРИМЕЧАНИЕ В случае прерывания программирования более чем на 90 секунд установка автоматически выходит из режима программирования без сохранения новых настроек. Для проверки настройки функции без её программирования необходимо нажать клавишу *Program* (*Программирование*) и желаемую функциональную клавишу. Установка отображается на дисплее. Нажать клавишу *Program* (*Программирование*) снова для закрытия окна без изменения настройки.

17.2 Автоматические позиции кресла

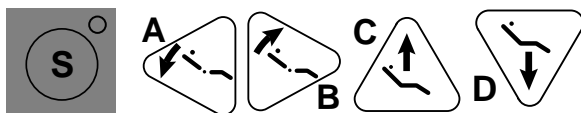
1. Для перемещения кресла в требуемую позицию необходимо использовать педаль управления креслом или клавиши управления креслом на панели управления. Подробную информацию см в разделе 14.1 "Ручное управление" на стр. 38.

ПРИМЕЧАНИЕ Высота сиденья не может программироваться поблизости от верхнего предела. При попытке установки кресла в недопустимое положение на дисплее будет отображаться справочный код HE 08.

При необходимости, верхний предел может быть изменён. Просьба связаться с местным дилером изделий компании "Planmeca".



2. Нажать *Program* (Программирование).



3. Нажать клавишу желаемой позиции кресла, в которой позиция кресла должна быть сохранена (позиция сплёвывания, A, B, C или D).

4. Если желательно включение (выключение) лампы рабочего освещения в данном положении, включить (выключить) указанную лампу.

PoS.A

5. Позиция кресла будет отображаться на дисплее.



6. Нажать клавишу *Program* (Программирование) для сохранения в памяти позиции кресла.

17.3 Водно-воздушное охлаждение инструментов

Данная процедура не применима к инструменту для снятия зубного камня. информацию по программированию инструмента для снятия зубного камня см. в разделе 17.5 “Инструмент для снятия зубного камня” на стр. 60.

1. Включите инструмент.



2. Нажмите клавишу *Program* (Программирование).



3. Нажмите клавишу *Instrument spray* (Водно-воздушное охлаждение инструмента).

Воздух

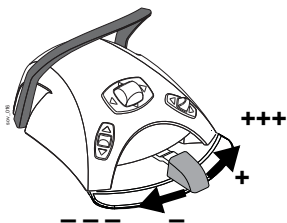
SA.40

Вода

SH.50

Расход как воздуха, так и воды, может регулироваться. Текст "SA" на дисплее указывает на то, что расход охлаждающего воздуха отрегулирован, а текст "SH" указывает на то, что расход охлаждающей воды отрегулирован.

Минимальное значение всех параметров равно 0 (течение отсутствует), а максимальное - 100 (обозначено как "F"). Шаг регулировки равен 1 в диапазоне значений от 0 до 25% и 5 в диапазоне значений от 25 до 100%..



4. Отрегулируйте расход при помощи блока ножного управления.

5. Измените настраиваемый параметр (воздух/вода) нажатием на *instrument spray* или коротким нажатием вниз на педаль блока ножного управления.

6. Отрегулируйте расход при помощи блока ножного управления.

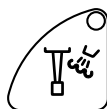


7. Нажмите *Program*.

17.4 Продувка



1. Включить инструмент.
2. Нажать клавишу *Program*.



3. Нажать клавишу *Chip blow* (Продувка).

Воздух

CA.40

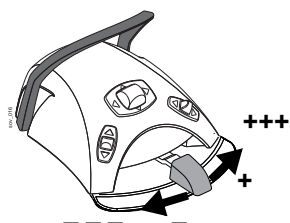
Вода

CH.60

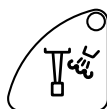
Расход как воздуха, так и воды может регулироваться. Текст "CA" на дисплее указывает на то, что расход воздуха продувки отрегулирован.

Текст "CH" указывает на то, что расход воды для продувки отрегулирован.

Минимальное значение обоих параметров равно 0 (течение отсутствует), а максимальное - 100 (обозначено как "F").



4. Отрегулировать расход при помощи блока ножного управления.



5. Изменить настраиваемый параметр (воздух/вода) нажатием на клавишу *Chip blow* или коротким нажатием вниз на педаль блока ножного управления.

6. Отрегулировать расход при помощи блока ножного управления.



7. Нажать клавишу *Program*.

ПРИМЕЧАНИЕ Тип ручной продувки не зависит от типа автоматической продувки, а является сухим в соответствии с заводской установкой по умолчанию.

Ручная продувка может быть установлена зависимой от программирования, просьба связываться с местным дилером изделий компании "Planmeca".

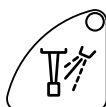
17.5 Инструмент для снятия зубного камня

Данная процедура применима только при настройке водо-воздушного охлаждения для инструмента для снятия зубного камня. Указания по настройке охлаждения для других инструментов см. в разделе 17.3 “Водо-воздушное охлаждение инструментов” на стр. 58.

1. Включить инструмент.



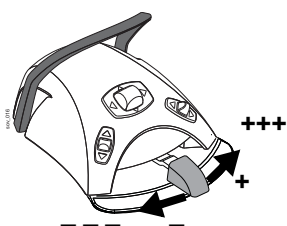
1. Нажать клавишу *Program* (Программирование).



2. Нажать клавишу *Instrument spray* (Водо-воздушное охлаждение инструмента).

SH.50

Текст ‘SH’ на дисплее указывает на то, что охлаждение настроено. The minimum value is 0 (no flow) and maximum 100 (marked as ‘F’).



3. Отрегулировать расход при помощи блока ножного управления.



4. Нажать на клавишу *Program* (Программирование).

17.6 Оптоволоконное освещение/ светодиодное освещение

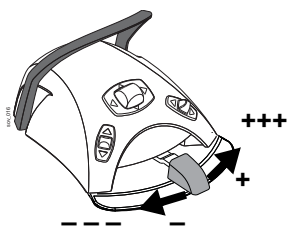
1. Включить инструмент.



2. Нажать клавишу *Program* (Программирование).



3. Нажать клавишу *Reverse* (Реверсивный ход).



4. Для изменения яркости освещения использовать блок ножного управления.

Минимальное значение равно 70% от максимальной интенсивности, максимальное значение равно 100%, и шаг регулировки равен 2.

Может быть запрограммировано отключение света: по достижении минимального значения свет отключается, что указывается надписью "L.OFF" на дисплее.



5. Нажать клавишу *Program* (Программирование).

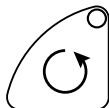
L. 90

На дисплее отображается яркость света или текст 'L. OFF' .

17.7 Полимеризационная лампа Planmeca Lumion

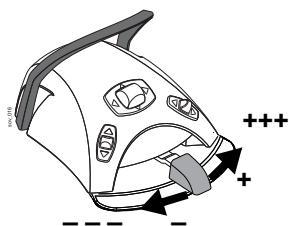


1. Нажать клавишу *Program* (Программирование).



2. Нажать клавишу *Reverse* (Реверсивный ход).

ПРИМЕЧАНИЕ В качестве альтернативы можно нажать клавишу *Instrument spray* (Водо-воздушное охлаждение инструмента) или *Chip blow* (Продувка).



3. Для изменения продолжительности цикла полимеризации используйте блок ногого управления.



1. Нажать клавишу *Program* (Программирование).

LED

На дисплее отображается остающееся время или текст "LED".

Диапазон значений составляет от 5 до 100 секунд. Шаг регулировки составляет 5 с, а значение, действующее по умолчанию, составляет 10 с.

17.8 Продолжительность ополаскивания чаши плевательницы и наполнения стакана

ПРИМЕЧАНИЕ Наполнение стакана не начнется, пока он не будет расположен на своем месте под наливным краном.

ПРИМЕЧАНИЕ Вода в установке предназначена только для полоскания, а не питья.



1. Нажать клавишу *Program* (Программирование).



2. Нажать клавишу *Bowl rinse/cup fill* (Ополаскивание чаши плевательницы/наполнение стакана)

ПРИМЕЧАНИЕ При выполнении программирования с панели управления ассистента необходимо нажать клавишу *Bowl rinse* (Ополаскивание чаши плевательницы) или *Cup fill* (Наполнение стакана) в зависимости от того, что требуется запрограммировать.

Ополаскивание чаши

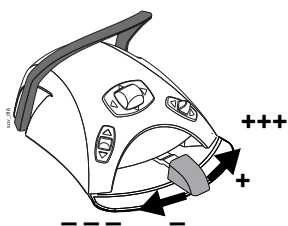
b 40

Буква "b" на дисплее указывает на то, что продолжительность ополаскивания чаши плевательницы отрегулирована. Минимальное значение составляет 5 с, максимальное - 240 с, и шаг регулировки составляет 5 с.

Наполнение стакана

C 7.5

Буква "с" на дисплее указывает на то, что продолжительность наполнения стакана отрегулирована. Минимальное значение составляет 2 с, максимальное - 10 с. Продолжительность регулируется с шагом по 0,5 с.



3. Для изменения продолжительности использовать блок ножного управления.



4. Изменить регулируемый параметр нажатием клавиши *Bowl rinse/cup fill* (Ополаскивание чаши плевательницы/наполнение стакана) и изменить его продолжительность можно при помощи блока ножного управления.

ПРИМЕЧАНИЕ При выполнении программирования с панели управления ассистента данный шаг пропускается.



5. Нажать клавишу *Program* (Программирование).

Продолжительность наполнения стакана может также программироваться следующим образом:

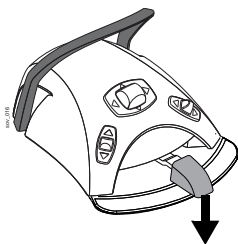


1. Установить пустой стакан в держатель стакана.
2. Нажать клавишу *Program* (Программирование).

2 X



3. Нажать клавишу *Bowl rinse/cup fill* (споласкивание чаши плевательницы/наполнение стакана) дважды. На дисплее появится текст "с.п.п".



4. Нажать педаль ножного управления вниз. Время наполнения стакана будет сначала установлено на 2 с, а затем начнёт возрастать после нажатия педали ножного управления на 2 секунды. Педаль можно отпустить и затем нажать снова, после чего время будет продолжать возрастать. Эту процедуру следует выполнять до тех пор, пока стакан не будет наполнен до требуемого уровня.



5. Нажать клавишу *Program* (Программирование).

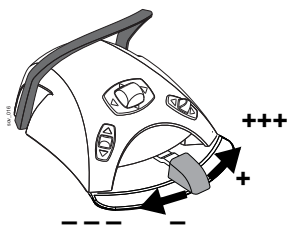
17.9 Яркость рабочего освещения



1. Нажать клавишу *Program* (Программирование).



2. Нажать клавишу *Operating light* (лампа рабочего освещения).



3. Для изменения яркости рабочего освещения использовать блок ножного управления.

Яркость рабочего освещения отображается на дисплее. Минимальное значение равно 70% от максимальной яркости, максимальное значение равно 100%, и шаг регулировки составляет 2.



4. Нажать клавишу *Program* (Программирование).

ПРИМЕЧАНИЕ Яркость освещения также можно настроить в соответствии с описанием в разделе 15.4 "Лампа рабочего освещения Planmeca SingLED" на стр. 44.

17.10 Продолжительность открытия двери/ вызова ассистента



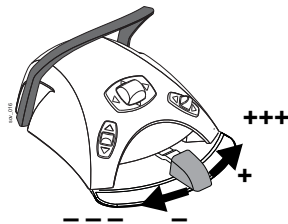
1. Нажать клавишу *Program* (Программирование).



2. . Нажать клавишу *Door open/assistant call* (Открытие двери/вызов ассистента).

d. 10

На дисплее появляется время открытия двери/вызова ассистента. Минимальное значение составляет 0 секунд, максимальное - 250 секунд. Значение регулируется шагами по 1 в диапазоне значений от 0 до 30, и шагами по 5 в диапазоне значений от 30 до 250. Значение, используемое по умолчанию, равно 5.



3. Изменить время *Door open/assistant call* (Открытие двери/вызов ассистента) с использованием блока ножного управления.

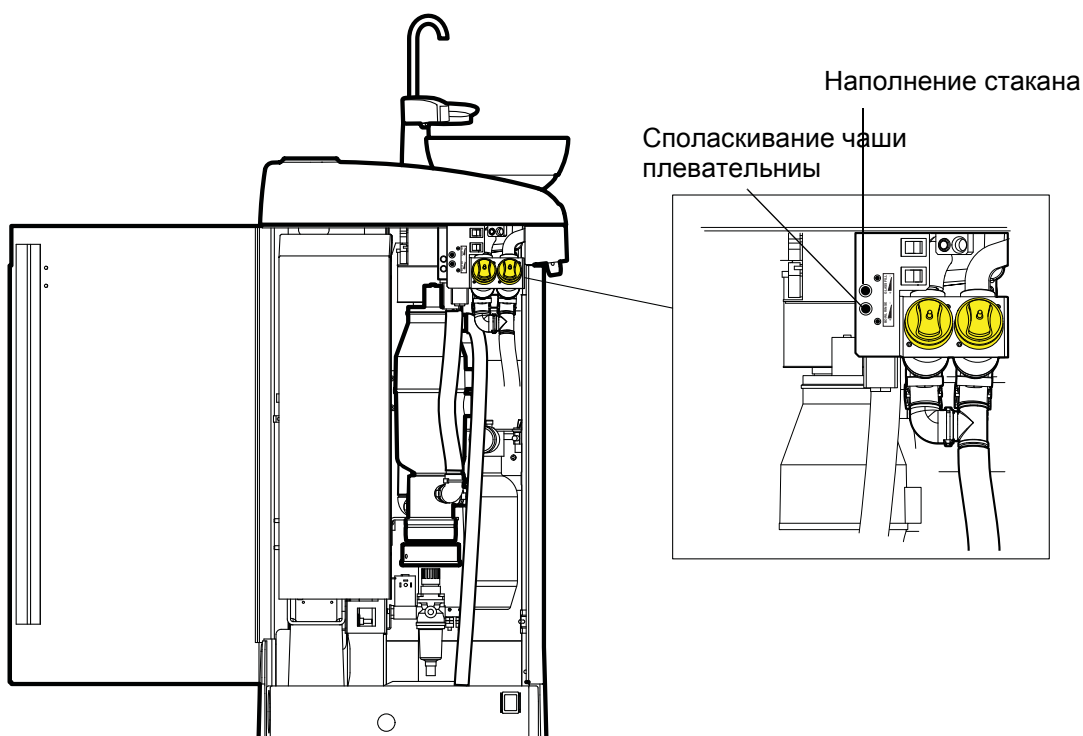


4. Нажать клавишу *Program* (Программирование).

18 РЕГУЛИРОВКИ УСТАНОВКИ

18.1 Регулировка расхода воды для наполнения стакана и споласкивания чаши плевательницы

Расход воды для споласкивания чаши плевательницы и наполнения стакана может регулироваться при помощи двух чёрных головок, расположенных внутри стоматологической установки..



ПРИМЕЧАНИЕ Необходимо также проверять продолжительность наполнения стакана при регулировке расхода воды для его наполнения, см. раздел 17.8 “Продолжительность ополаскивания чаши плевательницы и наполнения стакана” на стр. 63.

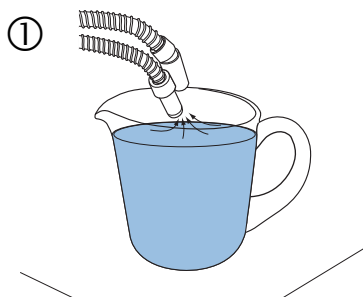
19 ОЧИСТКА

ПРИМЕЧАНИЕ Перед тем, как приступить к выполнению процедур очистки в вечернее время, необходимо повесить блок ножного управления на крюк, расположенный под креслом пациента.



19.1 Аспирационная система

19.1.1 По утрам



1. Промыть аспирационные трубки 1 литром воды путём всасывания воды и воздуха через аспирационные наконечники.
2. Протереть аспирационные наконечники средством *Dürr FD 333 / FD 322*.

19.1.2 После каждого пациента

1. Снять использованные наконечники .
2. Из гигиенических и эксплуатационных соображений следует пропустить по одному стакану воды (100-200 мл) через каждую аспирационную трубку путём всасывания воды и воздуха через аспирационный наконечник . Эту процедуру необходимо выполнять даже в том случае, если использовалась только трубка слюноотсоса.
3. Очистить аспирационные наконечники и протереть их средством *Dürr FD 333/FD 322* или простерилизовать их в автоклаве.
4. Промыть или продезинфицировать держатели аспирационных трубок средством *Dürr FD 333 / FD 322*.

19.1.3 По окончании рабочего дня

1. Проздезинфицировать аспирационную систему с использованием "Огосип".
2. Когда система будет промыта, простерилизовать наконечники в автоклаве.

Огосип

Ниже описывается, как дезинфицировать аспирационную систему с использованием "Огосип".

1. Приготовить чистящий раствор следующим образом:
Налить 20 мл жидкости "Orotol Plus" (ориентируясь на метку сверху) в промывочную бутылку. Добавить 1 литр воды и тщательно встряхнуть



ПРИМЕЧАНИЕ Запрещается использовать чистящие средства для мытья посуды.

2. Поставить промывочную бутылку (например, "Огосип") на плоскую поверхность (стол или пол).
3. Извлечь аспирационные наконечники из их держателей и вставить их во вкладыши внутри крышки промывочной бутылки. Дождаться опорожнения бутылки.
4. Вернуть аспирационные трубки в держатель сразу же после опорожнения промывочной бутылки "Огосип". Запрещается использовать отсос только для воздуха
5. Заменить сменные части (фильтры и т.д.) на следующее утро.

19.1.4 Ежедневные процедуры очистки



1. Если стоматологическая установка оборудована сепаратором "Planmeca VS/A", открыть клапан чаши плевательницы путём нажатия клавиши *Program* (*Программирование*) в течение около 5 секунд до начала отсоса. Клапан будет закрываться автоматически по истечении приблизительно 15 секунд.

2. Смешать 20 мл жидкости "Orotol Plus" с 1 л воды и хорошо встряхнуть их. Налить раствор в чашу плевательницы.

3. Оставить раствор действовать в течение ночи. Промыть аспирационную систему на следующее утро двумя литрами воды.



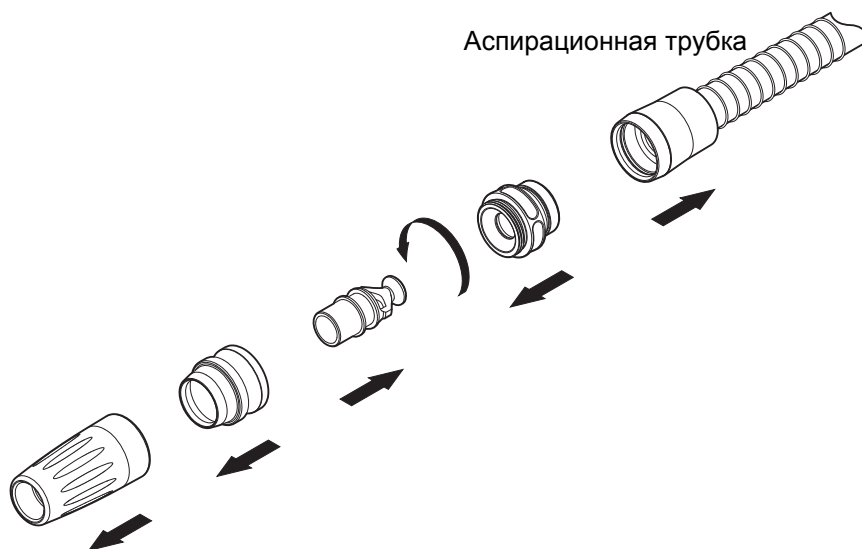
4. Промыть чашу плевательницы водой на следующее утро нажатием клавиши *Cup fill/Bowl rinse* (*Наполнение стакана/промыть чашу плевательницы*).

19.1.5 Очистка аспирационных наконечников

Ниже разъясняется, как производить разборку аспирационных наконечников для очистки.

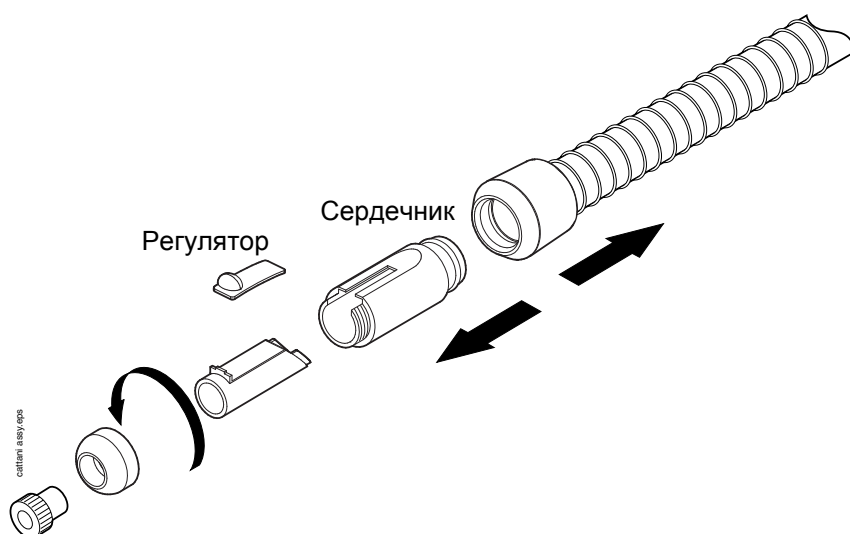
Наконечник высокой мощности

Отвинтить наконечник от аспирационной трубки для очистки.
При необходимости наконечник может быть полностью разобран для более тщательной очистки. Части наконечника можно обработать в автоклаве при температуре до 135°C.



Наконечник слюноотсоса

Наконечник слюноотсоса может быть разобран для очистки путём отвинчивания сопла наконечника и извлечения сердечника и регулятора. Части наконечника можно обработать в автоклаве при температуре до 135°C.



19.2 Очистка чаши плевательницы

ПРИМЕЧАНИЕ Запрещается заливать что-либо в чашу плевательницы, если установка не включена и в ней не присутствуют вода и воздух (то есть компрессор включён, и трубопроводы воздуха и воды открыты).

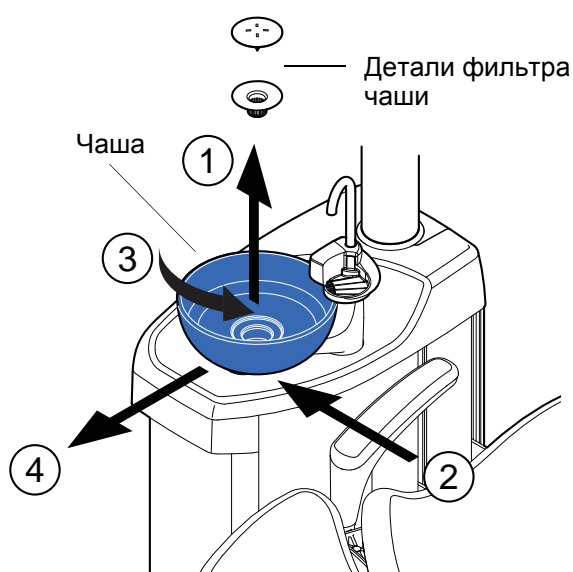
ПРИМЕЧАНИЕ Запрещается заливать в чашу плевательницы что-либо, за исключением воды и специального чистящего средства. Заливать в чашу воду следует медленно. Расход воды не должен превышать 5 л/ мин.

ПРИМЕЧАНИЕ Чашу плевательницы можно снять и промыть в посудомоечной машине. Максимальная температура промывки составляет 65°C. При более высокой температуре чаша может лопнуть. Необходимо избегать резких изменений температуры в посудомоечной машине и при использовании чаши. При установке чаши плевательницы в посудомоечную машину необходимо следить за тем, чтобы чаша не прижимала другие объекты в машине.

Чашу плевательницы необходимо очищать после каждого пациента, наливая в неё несколько капель чистящего раствора и используя мягкую щётку. Сполоснуть чашу плевательницы нажатием клавиши *Cup fill/Bowl rinse* (Наполнение стакана/ споласкивание чаши плевательницы). Наружную поверхность чаши плевательницы можно протереть начисто влажной тканью.

При необходимости чашу можно также снять и промыть в посудомоечной машине. Извлеките детали чаши фильтра (1), аккуратно прижать вниз зажим крепления чаши плевательницы (2) и повернуть чашу против часовой стрелки, после чего слегка потянуть её вверх (3). Теперь чашу можно снять, вытягивая её горизонтально из плевательницы(4)..

Для установки чаши на место действовать в обратном порядке.



ПРИМЕЧАНИЕ Верхняя крышка фильтра облегчает его извлечение, однако фильтр может также использоваться без верхней крышки

19.3 Промывка Шлангов инструмента

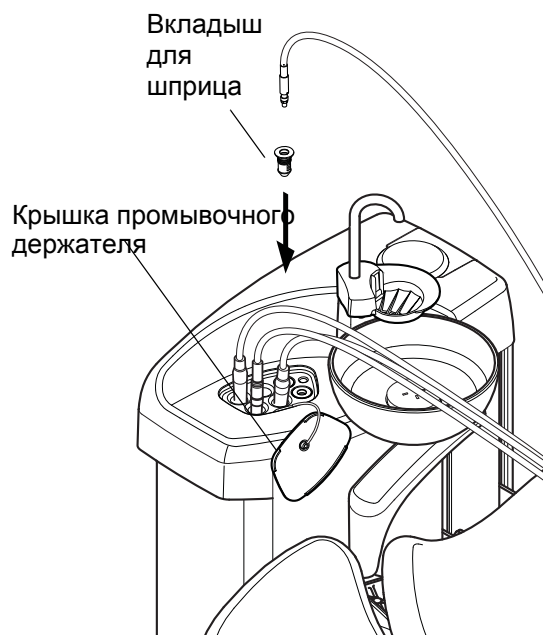
19.3.1 Кратковременная промывка шлангов инструмента (в течение рабочего дня)

ПРИМЕЧАНИЕ Рекомендуется осуществлять кратковременную промывку шлангов инструментов после каждого пациента.

ПРИМЕЧАНИЕ Шланги инструментов можно промывать независимо или параллельно с очисткой аспирационной системы.



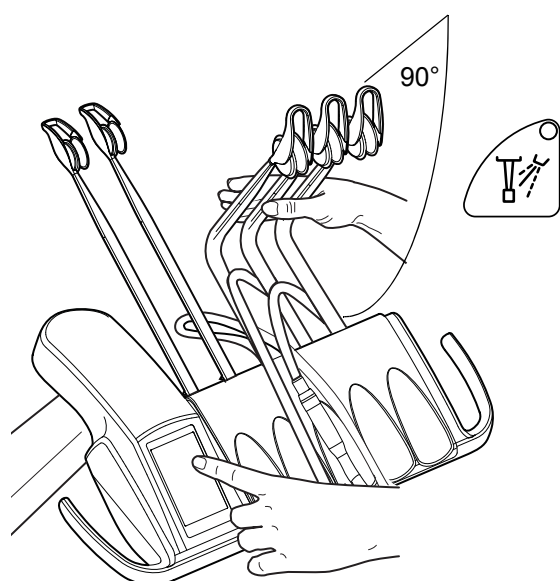
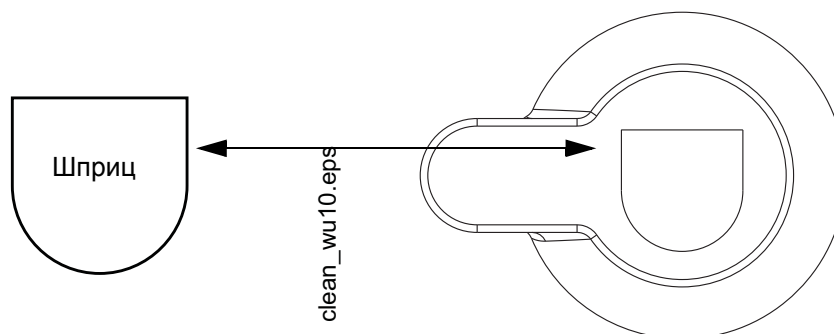
1. Снять стакан с его держателя. Повернуть чашу плевательницы в сторону сверху промывочного держателя, как показано на рисунке. Повернуть также трубку наполнения стакана над чашей плевательницы, как показано на рисунке. Нажать на наружную кромку крышки промывочного держателя и снять крышку.



Отсоединить шланги промываемых инструментов от инструментальных кивков/держателей инструментов и разместить инструменты в отверстия в промывочном держателе.

При промывке одного или более (максимум 2) шприцев меньшего диаметра необходимо снять крышку инструментов и использовать вкладыш, как показано на рисунке, перед установкой шприца (шприцев) в промывочный держатель. Зафиксировать шприц(ы) на месте, совершая вращательные движения, когда он(и) установлен(ы) в держатель.

Металлическая крышка шприца должна быть извлечена перед установкой в промывочный держатель шприца большего диаметра. Необходимо следить за направлением шприца. Шприц не требует вкладыша и должен размещаться в держателе, как описано ниже.



Сбалансированные инструментальные кивки:

Начать цикл промывки отгибанием свободных инструментальных кивков под углом, как минимум, 90° с одновременным нажатием клавиши *Instrument spray* (*Водо-воздушное охлаждение инструмента*) (при этом будет слышен звуковой сигнал) и удержанием её в нажатом состоянии в течение 3 секунд. После второго звукового сигнала необходимо отпустить клавишу и инструментальные кивки.

Инструменты с нижней подачей: Начать цикл промывки нажатием клавиши *Instrument spray* (*Водо-воздушное охлаждение инструмента*) (при этом будет слышен звуковой сигнал) и удержанием её в нажатом состоянии в течение 3 секунд. После второго звукового сигнала необходимо отпустить клавишу.

Система будет сначала распознавать инструменты, а затем шланг каждого инструмента будет по очереди продуваться воздухом и промываться водой в течение 30 секунд.

ПРИМЕЧАНИЕ Цикл промывки может быть прерван нажатием любой из клавиш инструментов. После прерывания цикла промывки стоматологическая установка может использоваться нормальным образом.

2. Как только цикл промывки будет завершён необходимо извлечь инструменты и установить крышку держателя в её положение.

Если по завершении цикла промывки на дисплее отображается HE 36, необходимо извлечь шприц консоли из промывочного держателя и вернуть его в держатель инструментов.

HE 36

Сбалансированные инструментальные кивки:

1. Если сбалансированный инструментальный кивок отогнут (и шланг шприца находится в сбалансированном кивке), извлечь шприц из промывочного держателя и вернуть его в держатель инструментов (сбалансированный инструментальный кивок распрямляется в направлении вверх, и шприц отключается).
2. Если шприц (извлечён из промывочного держателя и)

находится в держателе инструментов, но шланг отсоединён, необходимо присоединить шланг, извлечь шприц и вернуть его в держатель инструментов. Это обеспечит отсутствие вытекания воды из шприцев после их промывки.

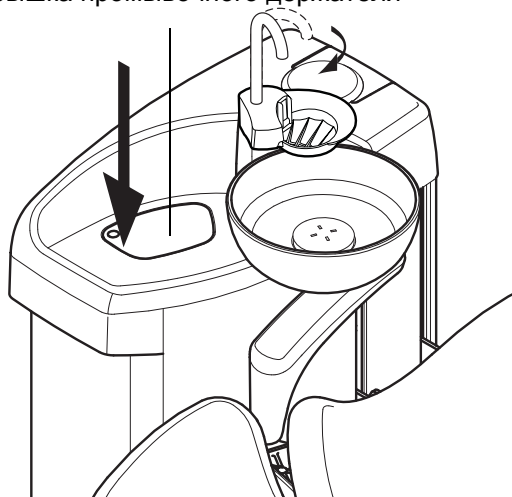
Инструменты с нижней подачей: Если шприц уже извлечён из промывочного держателя, необходимо вернуть его в держатель инструментов.

19.3.2 Продолжительная промывка (по окончании рабочего дня)

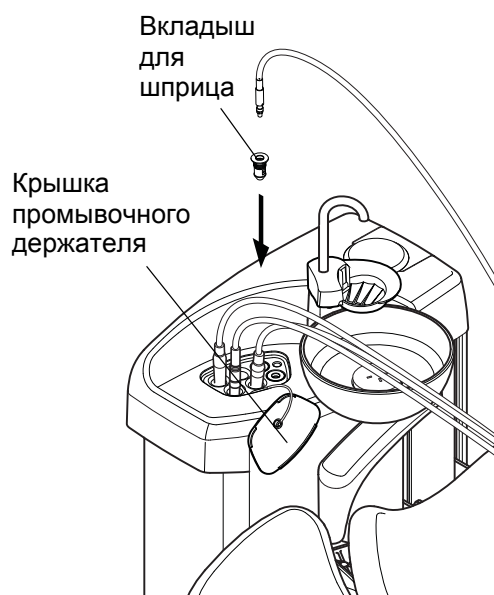
ПРИМЕЧАНИЕ Рекомендуется выполнять продолжительную промывку по утрам и по окончании рабочего дня.

ПРИМЕЧАНИЕ Шланги инструментов можно промывать независимо или параллельно с очисткой системы пыле- и слюноотсоса

Крышка промывочного держателя



1. Снять стакан с его держателя. Повернуть чашу плевательницы в сторону сверху промывочного держателя, как показано на рисунке. Повернуть также трубку наполнения стакана над чашей плевательницы, как показано на рисунке. Нажать на наружную кромку крышки промывочного держателя и снять крышку.

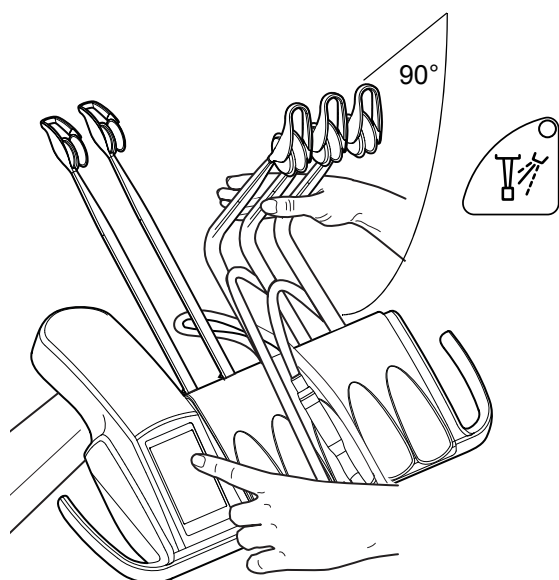
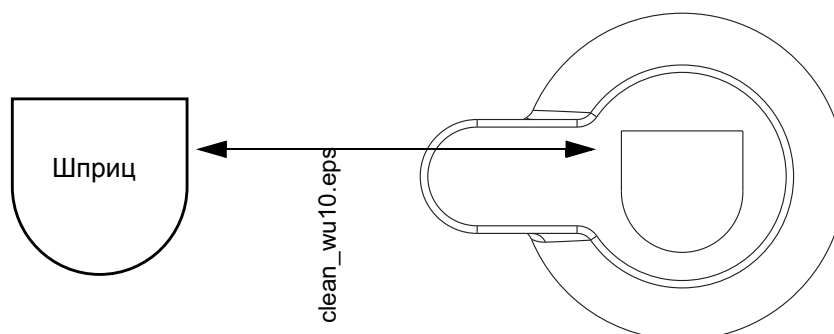


Отсоединить шланги промываемых инструментов от инструментальных кивков/держателей инструментов и разместить инструменты в отверстия в промывочном держателе.

При промывке одного или более (максимум 2) шприцев меньшего диаметра необходимо снять крышку инструментов и использовать вкладыш, как показано на рисунке, перед установкой шприца (шприцев) в промывочный держатель. Зафиксировать шприц(ы) на месте, совершая вращательные движения, когда он(и) установлен(ы) в держатель.

Металлическая крышка шприца должна быть извлечена перед установкой в промывочный держатель шприца большего диаметра. Необходимо

следить за направлением шприца. Шприц не требует вкладыша и должен размещаться в держателе, как описано ниже.



Сбалансированные инструментальные кивки:

Начать цикл промывки отгибанием свободных инструментальных кивков под углом, как минимум, 90° с одновременным нажатием клавиши *Instrument spray* (*Водо-воздушное охлаждение инструмента*) (при этом будет слышен звуковой сигнал) и удержанием её в нажатом состоянии в течение 6 секунд. После второго звукового сигнала необходимо отпустить клавишу и инструментальные кивки.

Инструменты с нижней подачей: Начать цикл промывки нажатием клавиши *Instrument spray* (*Водо-воздушное охлаждение инструмента*) (при этом будет слышен звуковой сигнал) и удержанием её в нажатом состоянии в течение 6 секунд. После второго звукового сигнала необходимо отпустить клавишу.

Система будет сначала распознавать инструменты, а затем шланг каждого инструмента будет по очереди продуваться воздухом и промываться водой. Время для промывки является одним и тем же для всех инструментов. В то же самое время наполнение стакана будет производиться в течение 30 секунд.

ПРИМЕЧАНИЕ Отрегулировать расход воды через трубку для наполнения стакана, таким образом, чтобы вода не разбрызгивалась в чашу плевательницы

ПРИМЕЧАНИЕ Цикл промывки может быть прерван нажатием любой из клавиш инструментов. После прерывания цикла промывки стоматологическая установка может использоваться нормальным образом.

2. По завершении цикла промывки извлечь инструменты и вернуть на место крышку держателя.

HE 36

Если по завершении цикла промывки на дисплее отображается сообщение HE 36, необходимо извлечь шприц консоли из промывочного держателя и вернуть его в держатель инструментов.

Сбалансированные инструментальные кивки:

Если сбалансированный инструментальный кивок отогнут (и шланг шприца находится в сбалансированном кивке), извлеките шприц из промывочного держателя и верните его в держатель инструментов (сбалансированный инструментальный кивок распрямляется в направлении вверх, и шприц отключается).

Если шприц (извлечён из промывочного держателя и) находится в держателе инструментов, но шланг отсоединён, необходимо присоединить шланг, извлеките шприц и верните его в держатель инструментов. Это обеспечит отсутствие вытекания воды из шприцев после их промывки.

Инструменты с нижней подачей: Если шприц уже извлечён из промывочного держателя, необходимо вернуть его в держатель инструментов.

ПРИМЕЧАНИЕ По завершении цикла промывки установку следует немедленно выключить. Эта процедура обеспечивает сохранение прохладной воды в трубопроводах установки, что сводит к минимуму нарастание биоплёнки.

ПРИМЕЧАНИЕ Длительность продолжительного цикла промывки может быть настроена. Просьба связываться с местным дилером изделий компании "Planmeca".

ПРИМЕЧАНИЕ **СПРАВОЧНОЕ СООБЩЕНИЕ HE 99**
Стоматологическую установку можно сконфигурировать для отображения справочного сообщения HE 99, если она была выключена без выполнения продолжительного цикла промывки после использования воды. При включенной функции HE 99 в режиме обслуживания она может показываться только как напоминание, или данное сообщение может быть настроено на исчезновение только после выполнения продолжительной промывки. Для изменения настроек режима обслуживания свяжитесь с дилером Planmeca.

19.4 Instrument flushing holder



Промывочный держатель можно снять. Его можно обработать в автоклаве при температуре до 135°C.

Имейте в виду, что крышку промывочного держателя запрещено обрабатывать в автоклаве. Снимите крышку перед обработкой держателя в автоклаве.

19.5 Инструментальные кивки и шланги инструментов

Инструментальные кивки могут быть извлечены из консоли. Для их очистки может быть использовано чистящее средство, не обладающее абразивными свойствами.

Шланги инструментов могут отсоединяться для очистки и для покрытия защитными рукавами; их замену может осуществлять пользователь. См. раздел 8.2 “Консоль инструментов” на стр. 17.

ПРИМЕЧАНИЕ Перед разъединением коннекторов быстрого соединения необходимо убедиться в том, что установка выключена.

ПРИМЕЧАНИЕ Шланги инструментов не подлежат стерилизации в автоклаве.

19.6 Инструменты

Очистка и обслуживание всех инструментов должны осуществляться в соответствии с информацией, предоставляемой по каждому инструменту.

ПРИМЕЧАНИЕ После очистки инструмента необходимо дать ему проработать в течение, как минимум, 10 минут перед возвращением его в консоль.

Интраоральная камера

Очистка и обслуживание интраоральной камеры должна осуществляться в соответствии с информацией, предоставляемой с инструментом.

19.7 Обивка кресла пациента

Для удаления пятен и брызг жидкостей можно использовать мягкое мыло и тёплую воду. После этого обивку необходимо просушить на воздухе или использовать для ускорения сушки фен для волос с установкой на подачу тёплого воздуха.

Обивку следует еженедельно очищать и обрабатывать с использованием средства Durg FD 360.

Дезинфекция

Для дезинфекции обивки рекомендуется использовать средство Durg FD 312 или аналогичный продукт.

19.8 Поверхности установки

Все открытые поверхности следует периодически протирать начисто с использованием чистящего средства, не обладающего абразивным действием, предназначенного для использования со стоматологическими установками.

ПРИМЕЧАНИЕ Во избежание повреждения все разлитые чистящие растворы должны немедленно стираться установки.

Дезинфекция

Для дезинфекции поверхностей установки можно использовать более активные средства. Рекомендуется использовать Durg FD 333/FD 322 или аналогичные дезинфицирующие растворы.

ПРИМЕЧАНИЕ Запрещается использовать распыляемый дезинфицирующий раствор для аспирационных кронштейнов.

19.9 Блок ножного управления

Поверхности блока ножного управления следует периодически протирать начисто с использованием чистящего средства, не обладающего абразивным действием, предназначенного для использования со стоматологическими установками.

19.10 Монитор

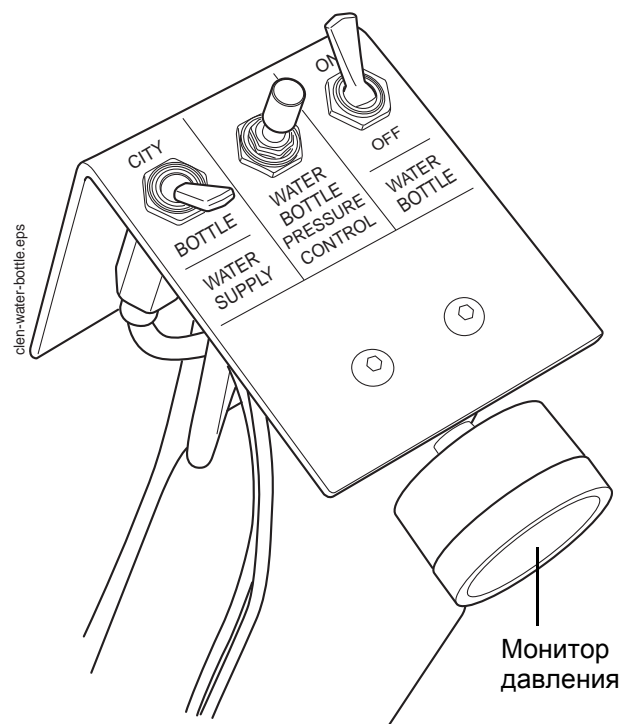
Очистка монитора должна производиться в соответствии с инструкциями, предоставленными его изготовителем.

20 СИСТЕМА ЧИСТОЙ ВОДЫ

20.1 Введение

В системе чистой воды (СЧВ) вода, используемая для инструментов, поступает из бутылки чистой воды, размещаемой в стоматологической установке. СЧВ может использоваться, например, в тех случаях, когда местная вода имеет очень низкое качество, система трубопроводов не создаёт достаточного давления, или когда использование данной системы предписано законодательством.

Переключатели на узле бутылки чистой воды позволяют контролировать подачу воды.



1. Подача воды

Позволяет выбирать подачу воды для стоматологической установки. Повернуть выключатель в сторону "CITY" (ГОРОДСКОЕ ВОДОСНАБЖЕНИЕ) для выбора водопроводной воды или в сторону "BOTTLE" (БУТЫЛЬ) для выбора чистой воды из бутылки.

2. Регулировка давления воды в бутылки

Давление в бутылки с водой может регулироваться поворотом данной головки. Это давление может проверяться с использованием монитора давления и должно составлять от 2,5 до 2,8 бар.

3. Бутылка с водой

При использовании бутылки с чистой водой (переключатель подачи воды повернут в сторону "BOTTLE"), выключатель бутылки воды позволяет включать и выключать её.

Когда данный выключатель установлен в положение "ON" (ВКЛ), в бутылки поддерживается давление, и бутылка может использоваться.

Когда данный выключатель установлен в положение "OFF" (ВЫКЛ), можно отсоединить бутылку, например, для очистки. Перед выворачиванием бутылки необходимо выждать несколько секунд до стравливания давления.

20.2 Очистка водяных трубопроводов

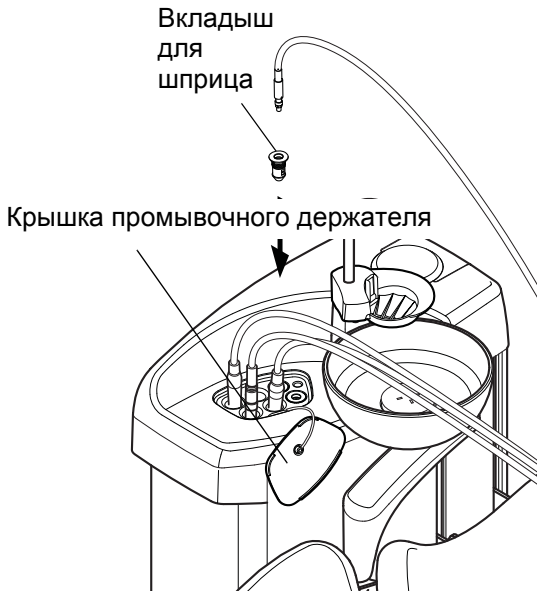
ВНИМАНИЕ Должен использоваться только чистящий раствор Planmeca Planosil. Planmeca не гарантирует пригодность других чистящих растворов и не несет ответственности за повреждения, вызванные их использованием.

ПРИМЕЧАНИЕ Во избежание образования пятен возможные брызги чистящего раствора необходимо немедленно стирать.

20.2.1 По окончании рабочего дня

1. Открыть дверцу стоматологической установки.
2. Снять бутылку с чистой водой.
3. Слить воду, которая может находиться в указанной бутылке.
4. Залить в бутылку для чистой воды приблизительно 100 мл чистящего раствора. Точное количество зависит от конфигурации стоматологической установки.
Рекомендуется вести запись количества используемого раствора.
5. Установить бутылку для чистой воды на место в стоматологической установке закрыть дверцу установки.

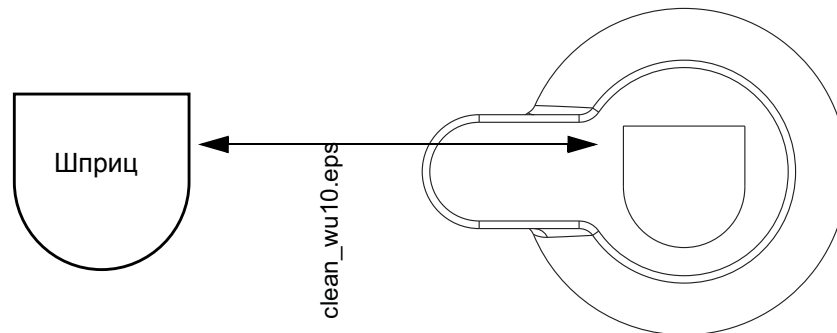
ПРИМЕЧАНИЕ После выполнения данной процедуры необходимо убедиться в том, что переключатель подачи воды установлен в положение "BOTTLE" (БУТЫЛЬ), и что выключатель бутылки воды установлен в положение "ON" (ВКЛ).



6. Отсоединить шланги от всех потребляющих воду инструментов (включая шприц) и от инструментальных кивков/держателей инструментов, и поместить инструменты и шприцы в отверстия в промывочном держателе.

При промывке одного или более (максимум 2) шприцев меньшего диаметра необходимо снять крышку инструментов и использовать вкладыш, как показано на рисунке, перед установкой шприца (шприцев) в промывочный держатель. Зафиксировать шприц(ы) на месте, совершая вращательные движения, когда он(и) установлен(ы) в держатель.

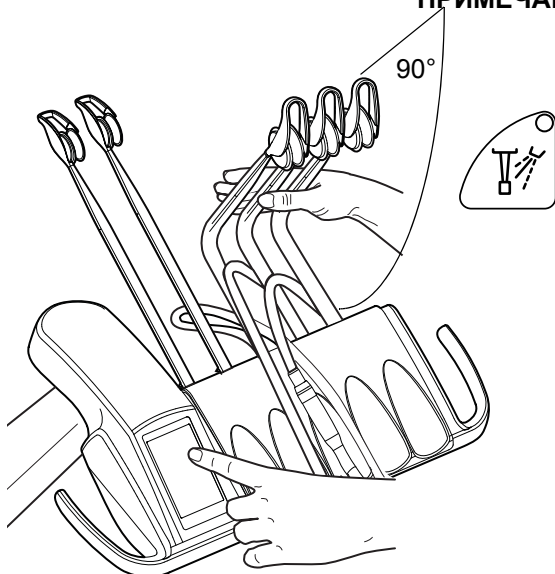
Металлическая крышка шприца должна быть извлечена перед установкой в промывочный держатель шприца большего диаметра. Необходимо следить за направлением шприца. Шприц не требует вкладыша и должен размещаться в держателе, как описано ниже.



ПРИМЕЧАНИЕ При выполнении операций по очистке необходимо открыть водяные клапаны инструментов.

ПРИМЕЧАНИЕ Эта процедура не обеспечивает очистки наконечников инструментов. Очистка наконечников инструментов производится в соответствии с инструкциями изготовителя.

ПРИМЕЧАНИЕ Очистить все инструменты, потребляющие воду, включая шприц вода-воздух ассистента.



Сбалансированные инструментальные кивки:

Начать цикл промывки, отгибая свободные инструментальные кивки под углом, как минимум, 90° и одновременно нажимая клавишу *Instrument Spray* (*Водо-воздушное охлаждение инструмента*) (будет слышен звуковой сигнал) с последующим удержанием её в нажатом состоянии в течение 3 секунд. Освободить клавишу и инструментальные кивки после повторной подачи звукового сигнала.

Инструменты с нижней подачей: Начать цикл промывки нажатием клавиши *Instrument Spray* (*Водо-воздушное охлаждение инструмента*) (будет слышен звуковой сигнал) с последующим удержанием её в нажатом состоянии в течение 3 секунд. Освободить клавишу после повторной подачи звукового сигнала.

Система будет сначала идентифицировать инструменты, а потом шланг каждого инструмента будет продуваться воздухом и промываться водой по очереди в течение 30 секунд.

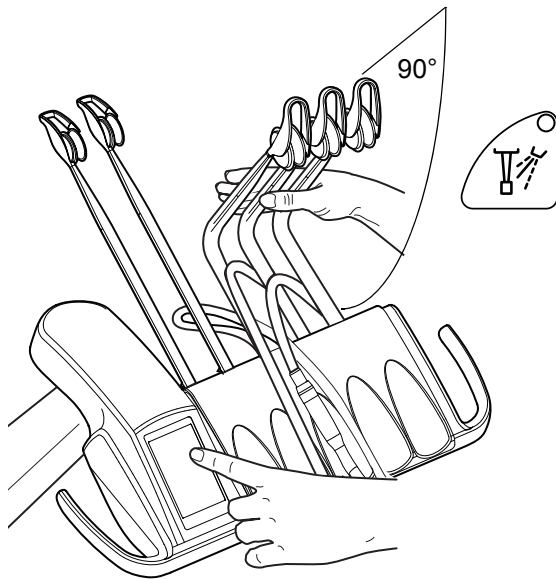
ПРИМЕЧАНИЕ Цикл промывки может быть прерван нажатием любой из клавиш инструментов. После прерывания промывки стоматологическая установка может использоваться нормальным образом.

7. Выключить стоматологическую установку и оставить чистящий раствор действовать на ночь.

ПРИМЕЧАНИЕ Оставить инструменты в промывочном держателе на ночь.

20.2.2 По утрам

1. Открыть дверцу стоматологической установки.
2. Извлечь бутылку для чистой воды.
3. Промыть бутылку и наполнить её чистой водой.
4. Установить бутылку для чистой воды на место в стоматологическую установку и закрыть дверцу установки.



Сбалансированные инструментальные кивки:

Начать цикл промывки, отгибая свободные инструментальные кивки под углом, как минимум, 90° и одновременно нажимая клавишу *Instrument Spray (Водо-воздушное охлаждение инструмента)* (будет слышен звуковой сигнал) с последующим удержанием её в нажатом состоянии в течение 3 секунд. Освободить клавишу и инструментальные кивки после повторной подачи звукового сигнала.

Инструменты с нижней подачей: Начать цикл промывки нажатием клавиши *Instrument Spray (Водо-воздушное охлаждение инструмента)* (будет слышен звуковой сигнал) с последующим удержанием её в нажатом состоянии в течение 3 секунд. Освободить клавишу после повторной подачи звукового сигнала.

Система будет сначала идентифицировать инструменты, а потом шланг каждого инструмента будет продуваться воздухом и промываться водой по очереди в течение 30 секунд.

ПРИМЕЧАНИЕ Цикл промывки может быть прерван нажатием любой из клавиш инструментов. После прерывания промывки стоматологическая установка может использоваться нормальным образом.

5. Повторить последовательность промывки, описанную в шаге 5, как минимум, три раза, или до тех пор, пока не начнёт литься чистая вода. Если бутылка для чистой воды пуста, наполнить её заново. При выполнении промывки можно также использовать режим водопроводной воды.

6. Сбалансированные инструментальные кивки:

Вставить шланги инструментов обратно в инструментальные кивки и сами инструменты в консоли инструментов.

Инструменты с нижней подачей: Установить инструменты обратно в их держатели.

Теперь стоматологическая установка готова к использованию.

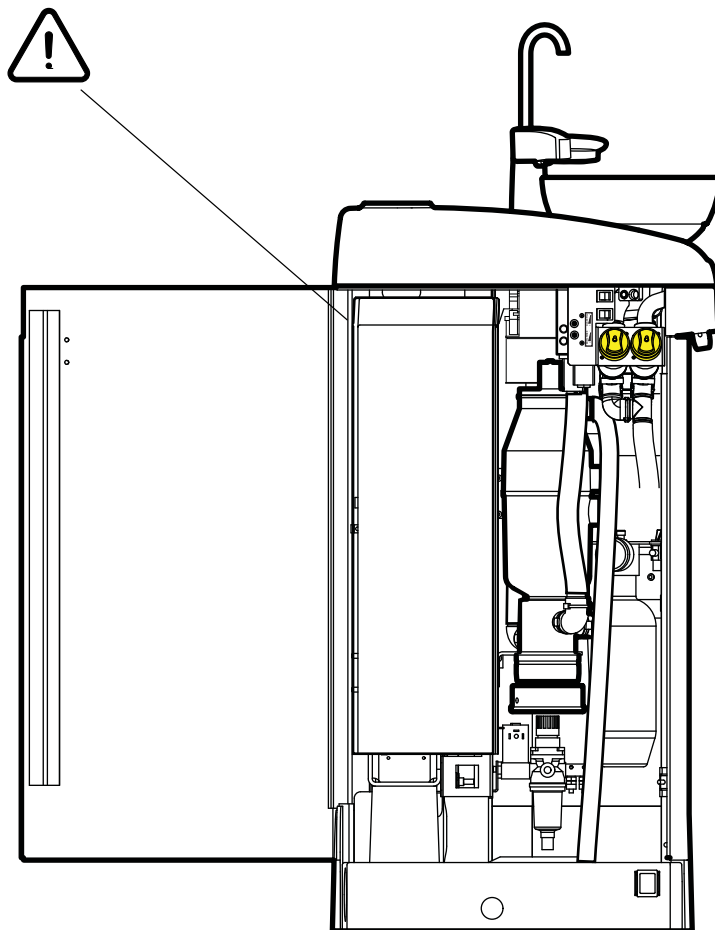
21 ОБСЛУЖИВАНИЕ



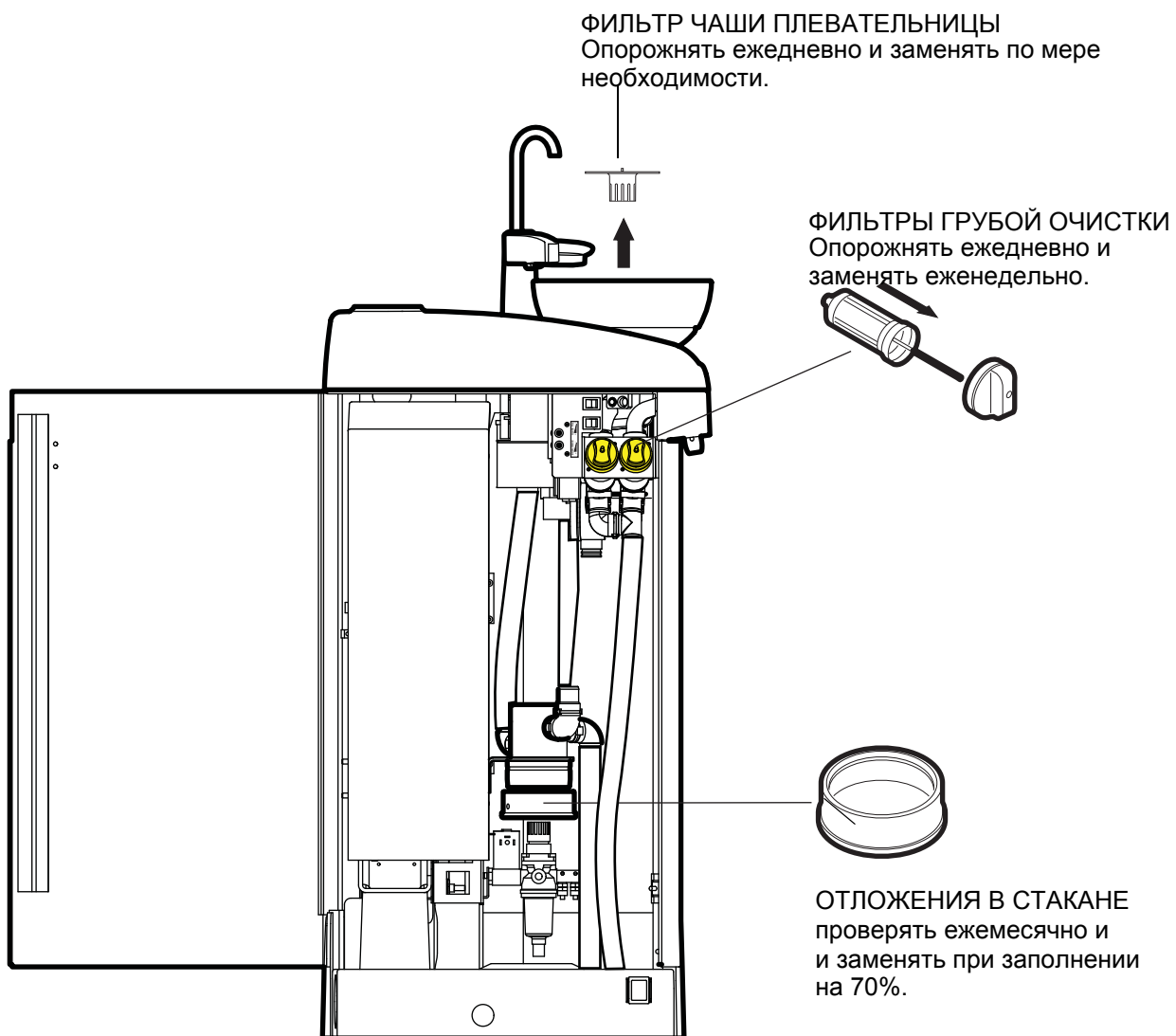
ВНИМАНИЕ Перед обслуживанием установки необходимо всегда выключать её.

ВНИМАНИЕ Необходимо иметь в виду, что в экстремальных условиях температура электродвигателей подъёма кресла и спинки может существенно повышаться. **НЕ ПРИКАСАТЬСЯ К ЭЛЕКТРОДВИГАТЕЛЯМ!**

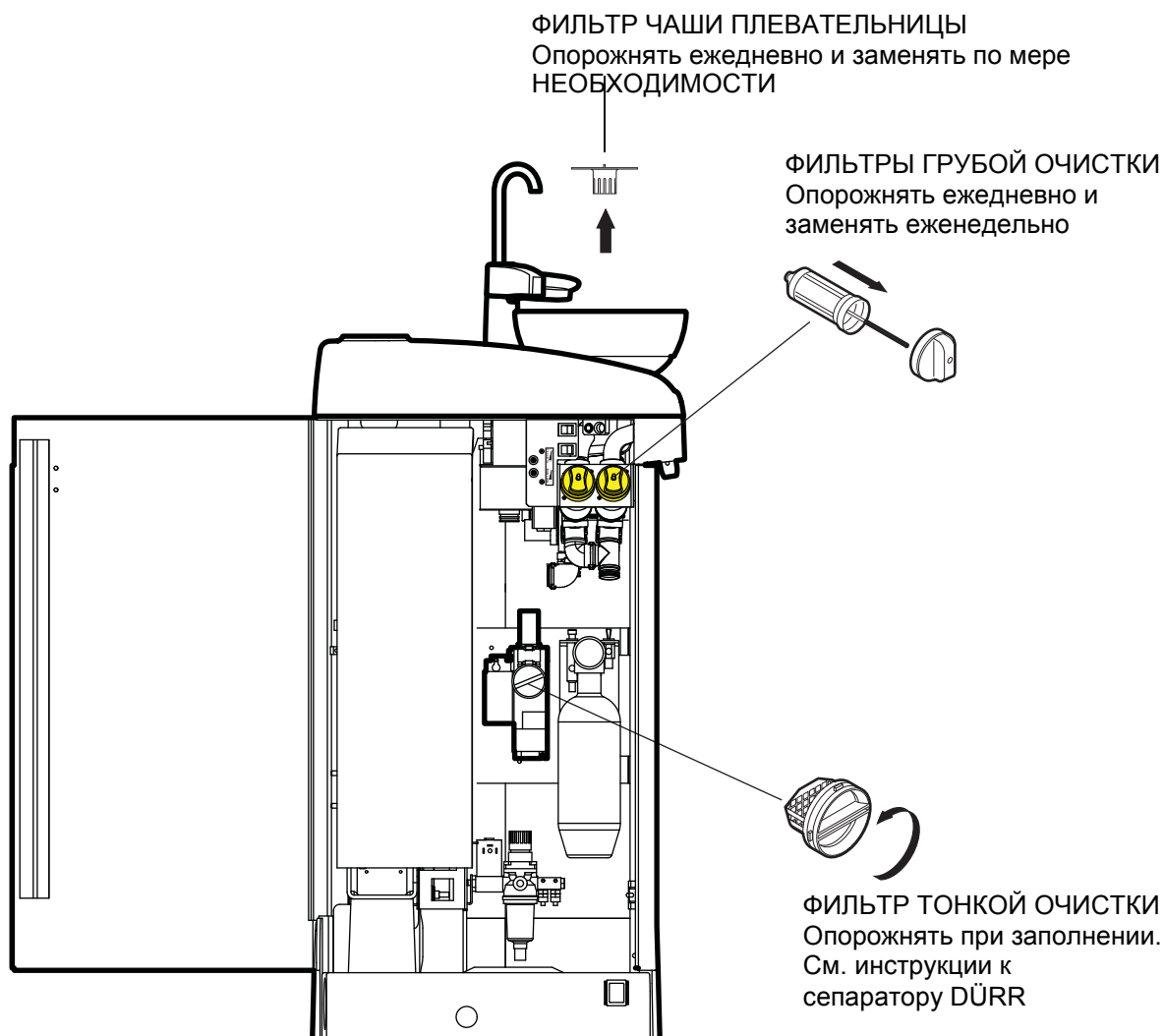
ВНИМАНИЕ Необходимо иметь в виду, что сетевое напряжение всегда присутствует на сетевых клеммах под крышкой главной контрольной печатной платы, даже если сетевой выключатель отключен.



21.1 Установки с влажной аспирационной системой



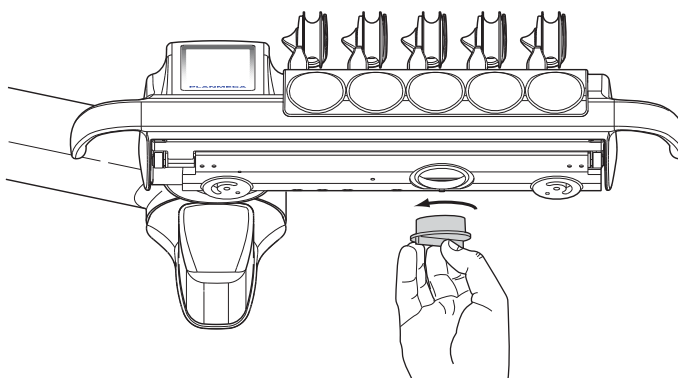
21.2 Установки с сепаратором/аспирационной системой Dürr VS/A



21.3 Масляной стакан

21.3.1 Консоль инструментов со сбалансированными инструментальными кивками

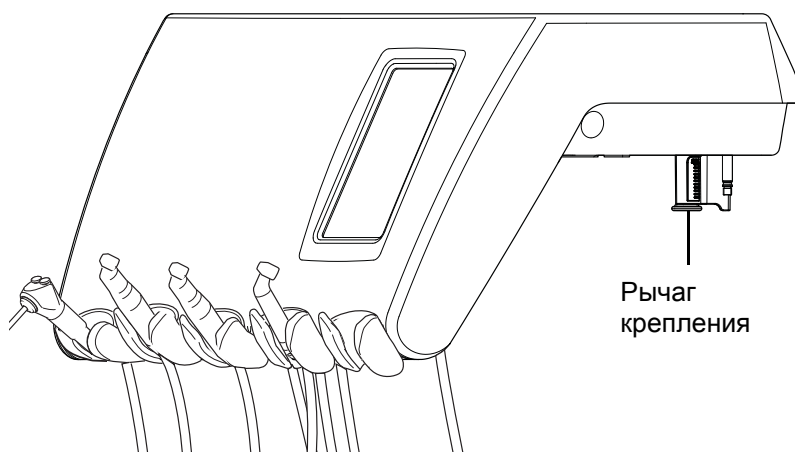
Масляной коллектор под консолью инструментов необходимо ежемесячно опорожнять и прочищать. Снимите масляной стакан, повернув его против часовой стрелки, как показано на рис. ниже..



21.3.2 Консоль инструментов с нижней подачей

Масляной коллектор под консолью инструментов необходимо еженедельно проверять и опорожнять при наполнении.

Проверку наполнения коллектора можно проводить без его полного снятия. Потяните коллектор вниз от рычага крепления (1) и проверьте уровень масла в узкой камере (2). Если она начала заполняться, коллектор необходимо опорожнить.



Для снятия масляного коллектора с консоли инструментов открутите рычаг крепления и осторожно вытащите коллектор.

22 СПРАВОЧНЫЕ СООБЩЕНИЯ И СООБЩЕНИЯ О НЕИСПРАВНОСТЯХ

22.1 Справочные сообщения

Справочные сообщения предоставляют полезную информацию для пользователя. Они отображаются, например, при неправильном использовании установки или инструмента, или если выполнение функции является недопустимым по какой-либо причине.

Справочные сообщения перечислены в приведённой ниже таблице.

ПРИМЕЧАНИЕ Если установка не оборудована системой очистки водяных трубопроводов, справочные сообщения, относящиеся к указанной системе, могут быть отключены. Свяжитесь с вашим дилером компании "Planmeca".

СПРАВОЧНОЕ СООБЩЕНИЕ	ЗНАЧЕНИЕ	ДЕЙСТВИЯ ИЛИ ОБЪЯСНЕНИЕ
HE1	Контейнер амальгамы заполнен на 95%.	В максимально короткое время замените или опорожните контейнер, или, по крайней мере, перед приемом следующего пациента. Нажатие клавиши <i>Program</i> (<i>Программирование</i>) позволяет использовать контейнер до его заполнения на 100% (полного).
HE2	Контейнер амальгамы заполнен на 100%.	Немедленно замените или опорожните контейнер. Аспирационная система не может быть использована до опорожнения или замены контейнера.
HE3	Кресло не может перемещаться вниз, поскольку приведён в действие концевой выключатель .	Проверьте, чтобы пространство под креслом было свободным, и ничего не касалось плиты снизу. Кресло может перемещаться нормально после устранения возможного препятствия.
HE4	Левое гнездо инструмента позволяет размещать в нём только шприц вода/воздух.	Крайнее левое гнездо на консоли предназначено только для шприца. Замените данный инструмент на шприц. Инструмент должен быть установлен в одно из четырёх гнезд, расположенных справа.
HE5	Данное гнездо инструмента не принимает шприц.	Уберите шприц из данного гнезда и замените его на любой другой инструмент. Шприц необходимо расположить в крайнем левом гнезде.
HE6	Кресло пациента не может перемещаться при использовании инструмента.	остановите работу инструмента (отпустите педаль блока ножного управления) для перемещения кресла.

СПРАВОЧНЫЕ СООБЩЕНИЯ И СООБЩЕНИЯ О НЕИСПРАВНОСТЯХ

СПРАВОЧНОЕ СООБЩЕНИЕ	ЗНАЧЕНИЕ	ДЕЙСТВИЯ ИЛИ ОБЪЯСНЕНИЕ
HE7	Движение кресла пациента вверх/вниз запрещается при открытой дверце плевательницы.	Закройте дверцу плевательницы для перемещения кресла вверх/вниз или в заранее запрограммированное положение.
HE8	Высота сиденья не может программироваться в автоматические позиции из соображений безопасности пациента.	Слегка опустите кресло для внесения положения в память.
HE9	Данный инструмент для удаления зубного камня не может использоваться с установленным электронным блоком .	Данный инструмент для удаления зубного камня требует определенной электроники, которая не установлена, или установленная электроника не совместима с данным инструментом.
HE10	Необходимо дождаться настройки инструментов.	Подождите несколько минут, пока установка проверит конфигурацию инструментов после изменения.
HE11	Включен режим загрузки программного обеспечения.	
HE12	Сообщение о внутренних ошибках отключено.	Установка работает нормально, но не выдает сообщений об ошибках (демонстрационный режим). Используйте режим обслуживания №.15 для вывода сообщений об ошибках. Информацию о режиме обслуживания №15 см. в техническом руководстве, глава "Режим обслуживания".
HE13	Инструмент не может работать по причине угрозы безопасности пациента.	Педаль ножного управления следует вернуть в среднюю позицию для запуска инструмента. Инструменты не запускаются, если педаль ножного управления уже нажата вправо или влево при снятии инструмента с консоли.
HE14	Данный инструмент не распознаётся системой управления установкой (новый тип инструмента)	Для работы с данным новым инструментом необходимо обновить программное обеспечение. Информацию см. в техническом руководстве, раздел "Обновление ПО" в главе "Замена и ремонт деталей".
HE15	Данная клавиша не имеет функции в настоящий момент.	Инструменты: Необходимо сначала поднять инструмент вверх перед тем, как пытаться изменять его настройки; или если инструмент выбран, данная функция не разрешена с указанным инструментом. Другие клавиши: данной функции нет в установке.

СПРАВОЧНЫЕ СООБЩЕНИЯ И СООБЩЕНИЯ О НЕИСПРАВНОСТЯХ

СПРАВОЧНОЕ СООБЩЕНИЕ	ЗНАЧЕНИЕ	ДЕЙСТВИЯ ИЛИ ОБЪЯСНЕНИЕ
HE16	Рабочее освещение потускнело. Можно использовать полимеризационную лампу.	Данная функция позволяет упростить работу с композитными материалами, минимизируя риск индуцированной полимеризации от рабочего освещения. Данная функция активируется при снятии и возврате полимеризационной лампы в ее держатель без ее включения. рабочее освещение возвращается к нормальному при нажатии любого контроля или выборе другого инструмента. Функцию можно отключить, см режим обслуживания №.73 в техническом руководстве, Глава "Режим обслуживания".
HE17	Шприц вода/воздух не присоединён к консоли инструментов.	Шприц необходимо переподсоединить, в противном случае через него будет происходить утечка воздуха при использовании любого инструмента, работающего на сжатом воздухе.
HE18	К данному гнезду инструмента не присоединён никакой шланг инструмента.	Проверить, чтобы все шланги подсоединялись к нужным инструментам.
HE19	Шприц вода/воздух не присоединён к разъёму, расположенному на плевательнице.	Необходимо переподсоединить шприц ассистента, в противном случае через него будет происходить утечка воздуха при использовании любого инструмента, работающего на сжатом воздухе. Установите или деактивируйте шприц через режим обслуживания №.84. Информацию о режиме обслуживания см. в техническом руководстве, глава "Режим обслуживания".
HE20	Соединительный разъём, расположенный на плевательнице, позволяет присоединять только шприц вода/воздух, другие инструменты не могут присоединяться к данному разъёму	Быстрое соединение шприца ассистента не контролирует подключенный инструмент.
HE21	Расход охлаждающего воздуха и охлаждающей воды запрограммирован на нуль (расход отсутствует).	Для настройки расхода войдите в режим программирования охлаждения. Подробную информацию см. в техническом руководстве, Раздел "Расход при охлаждении инструментов" глава "Функции индикаторной панели".
HE22	Работа водо-воздушного клапана не установлена на автоматический режим (A) в SM 12 (возд.)/13 (вода). Перезапустите установку. При повторном появлении ошибки HE22 свяжитесь со службой поддержки.	Данное сообщение только уведомляет о том, что оба главных клапана настроены только на включенное или выключенное состояние, хотя должны работать в автоматическом режиме. (n = A).

СПРАВОЧНЫЕ СООБЩЕНИЯ И СООБЩЕНИЯ О НЕИСПРАВНОСТЯХ

СПРАВОЧНОЕ СООБЩЕНИЕ	ЗНАЧЕНИЕ	ДЕЙСТВИЯ ИЛИ ОБЪЯСНЕНИЕ
HE23	Автоматическая/ручная продувка не может быть использована при выборе функции чистой воды.	
HE24	Программирование выбранной настройки отключено.	Программирование выбранной настройки отключено. Отключите защиту с использованием режима обслуживания №.0. Подробную информацию см. в техническом руководстве, глава "Режим обслуживания".
HE25	Справочное сообщение Planmeca Compact e: Кресло пациента нельзя переместить в автоматическое положение.	Поверните кресло с подножкой перед помещением его в автоматическое положение. Проверьте правильность типа кресла в режиме обслуживания №.103. (См. режим обслуживания №103 в техническом руководстве, глава "Режим обслуживания".)
HE26	Переместите кресло вперед перед опусканием спинки. Если кресло прилегает к установке, автоматические положения не включаются.	Переместите кресло вперед перед опусканием спинки. Если данное сообщение появляется, когда кресло прилегает к установке, это значит, что вы забыли включить автоматические положения кресла. Чтобы убрать данное сообщение, переключите рабочий режим на боковой части плевательницы в положение "AUTO" (включите).
HE27	Переместите спинку вперед, затем опустите сиденье. Если кресло пациента прилегает к установке, автоматические положения не включаются.	Переместите спинку вперед перед опусканием сиденья. Если данное сообщение появляется, когда кресло прилегает к установке, это значит, что вы забыли включить автоматические положения кресла. Чтобы убрать данное сообщение, переключите рабочий режим на боковой части плевательницы в положение "AUTO" (включите).
HE28	Справочное сообщение Planmeca Compact WE'.	Подсоедините кабель подъемника.
HE29	Опустите сиденье, затем опустите спинку. Если кресло пациента прилегает к установке, автоматические положения не включаются.	Опустите сиденье, затем опустите спинку. Если данное сообщение появляется, когда кресло прилегает к установке, это значит, что вы забыли включить автоматические положения кресла. Чтобы убрать данное сообщение, переключите рабочий режим на боковой части плевательницы в положение "AUTO" (включите).
HE30	Установка ожидает подсоединения контейнера.	Подсоедините контейнер (или произведите долгую промывку или используйте режим обслуживания №101).

СПРАВОЧНЫЕ СООБЩЕНИЯ И СООБЩЕНИЯ О НЕИСПРАВНОСТЯХ

СПРАВОЧНОЕ СООБЩЕНИЕ	ЗНАЧЕНИЕ	ДЕЙСТВИЯ ИЛИ ОБЪЯСНЕНИЕ
HE31	Отключите установку, оставьте Planosil в установке мин. на 8 ч. Включите установку. Снимите контейнер, наполните его водой и установите обратно.	При необходимости выключите установку. Когда установка снова включена, снимите контейнер, наполните его водой и установите обратно (или произведите долгую промывку или используйте режим обслуживания №101).
HE32	Цикл предполоסקания завершен и контейнер нужно снять.	Снимите контейнер (или произведите долгую промывку или используйте режим обслуживания №101).
HE33	Установка ожидает подключения подачи воды.	Откройте кран (или произведите долгую промывку или используйте режим обслуживания №101).
HE34	При промывке инструмента или очистке водопровода не выбран инструмент.	Выберите хотя бы один инструмент и шприц.
HE35	Инструменты заблокированы из соображений безопасности. Снимите контейнер, откройте кран, клавишу Охлаждение инструментов для промывки инструментов.	Проведите длительную промывку.
HE36	После промывки: Верните инструменты на консоль инструментов.	
HE37	Прерван цикл системы очистки водопровода.	
HE38	Справочное сообщение системы очистки водопровода: Low water pressure during final rinsing.	
HE39	В WCS обнаружено смещение шприца или отсутствие подачи воды.	Данное сообщение исчезнет после изгиба кивка шприца и его помещения обратно в промывочный держатель.
HE40	Слишком много Безщеточных микромоторов Bien-Air MX.	Допускается максимум два.
HE41	Вставьте аспирационную трубку в держатель STCS, добавьте дезинфицирующее средство и нажмите зеленую кнопку запуска (верхняя кнопка).	
HE42	Программа STCS завершенна. Верните аспирационную трубку в аспирационный кивок и закройте крышку коробки STCS.	
HE43	Программа STCS отменена.	
HE44	Обнаружена неверная аспирационная трубка. поместите их в держатели STCS и начните очистку.	
HE45	Установите режим подачи воды из местной системы WMS и подождите, пока бутылка WMS заполнится. Затем начните очистку STCS.	Нельзя использовать STCS, если WMS настроена на использование воды из бутылки.

СПРАВОЧНЫЕ СООБЩЕНИЯ И СООБЩЕНИЯ О НЕИСПРАВНОСТЯХ

СПРАВОЧНОЕ СООБЩЕНИЕ	ЗНАЧЕНИЕ	ДЕЙСТВИЯ ИЛИ ОБЪЯСНЕНИЕ
HE46	Использование аспирации запрещено или в конфигурации установки отсутствуют аспирационные трубки.	Значение режима обслуживания №83 составляет 0.
HE47	Низкое давление STCS Orotol. (В автоматизированной STCS: Наполните контейнер Orotol).	
HE48	WMS должна быть установлена на отключение и включение воды из бутылки перед запуском очистки STCS.	Отключение воды из бутылки= использование воды из местного водопровода Включение бутылки= использование бутылки; вода из местного водопровода идет через бутылку.
HE50	В держателе отсутствует стакан. Датчик не распознает стакан при нажатии клавиши наполнения стакана.	Поместите стакан в держатель или измените настройки в режиме обслуживания №115.
HE51	Чаша находится над креслом пациента при перемещении кресла вверх.	При наличии чаши переместите чашу в положение покоя. При наличии аварийного выключателя верхней подачи инструментов, проверьте, чтобы кронштейн не заблокировал движение кресла.
HE52	Кресло пациента не перемещается вверх т.к. аварийный выключатель на боковом кронштейне отжат.	
HE53	Кресло пациента не перемещается вниз т.к. аварийный выключатель на боковом кронштейне отжат	
HE54	Стакан вставлен в держатель.	Снимите стакан и удостоверьтесь, что краны наполнения стакана находятся над чашей.
HE60	WMS: контейнер почти пуст в режиме использования воды из местного водопровода.	Снизьте ненадолго потребление воды.
HE61	WMS: контейнер почти пуст в режиме использования воды из бутылки.	Снизьте потребление воды и как можно быстрее наполните контейнер.
HE62	WMS: Выключатель контейнера выключен.	Включить выключатель.
HE63	Открыта дверца плевательницы.	Закреть.
HE64	Наполнить контейнер дезинфицирующим средством сверх верхнего датчика.	
HE65	Наполнить контейнер водой сверх верхнего датчика.	
HE66	Подождать 8 часов или отключить установку на ночь.	
HE70	Безщеточный микро мотор заклинило или он сломан.	

СПРАВОЧНЫЕ СООБЩЕНИЯ И СООБЩЕНИЯ О НЕИСПРАВНОСТЯХ

СПРАВОЧНОЕ СООБЩЕНИЕ	ЗНАЧЕНИЕ	ДЕЙСТВИЯ ИЛИ ОБЪЯСНЕНИЕ
HE80	Активировалась функция регулировки длины подголовника при его выдвигении. Проверьте наличие препятствий для подголовника.	Проверьте наличие препятствий для подголовника. Подголовник можно вытянуть после устранения препятствия.
HE81	Активировалась функция регулировки угла подголовника при его выдвигении. Проверьте наличие препятствий для подголовника.	Проверьте наличие препятствий для подголовника. Подголовник можно вытянуть после устранения препятствия.
HE83	Включился аварийный выключатель блока ножного управления.	
HE85	Отказ обновления ПО. Во время запуска обновления ПО двигалось кресло или использовался инструмент.	Во время запуска обновления ПО двигалось кресло или использовался инструмент.
HE86	Отказ обновления ПО. Во время запуска обновления ПО обнаружен некорректный тип панели управления.	Во время запуска обновления ПО обнаружен некорректный тип панели управления.
HE90	Клавиша не имеет функции, нажмите Pos Sel, Chair/Headr/Light Sel first.	
HE91	Нажата клавиша Stop (Help) .	
HE92	Нажата клавиша Help (Stop).	
HE93	Клавиша не имеет функции ввиду отсутствия моторизованного освещения.	
HE95	нельзя достигнуть автоматического положения кресла пациента, т.к. подножка не заблокирована или подлокотники блокируют движение.	
HE99	Установка выключена без длительной промывки после использования воды. Проведите длительную промывку.	Данное сообщение можно отключить, см. техническое руководство, режим обслуживания №99.
HE200	Обнаружено новое обновление ПО. Подтвердить установку?	
HE201	Обнаружена новая SD-карта обновления. Подтвердить установку 5.3.0.9.R ?	
HE210	Обновление ПО. Установка загрузчика ПО на панель управления. НЕ ОТКЛЮЧАЙТЕ ПИТАНИЕ.	Не отключайте питание во время обновления ПО.
HE212	Обновление ПО. Установка приложения ПО на панель управления. НЕ ОТКЛЮЧАЙТЕ ПИТАНИЕ.	Не отключайте питание во время обновления ПО.
HE214	Обновление ПО. Установка приложения ПО на панель управления. НЕ ОТКЛЮЧАЙТЕ ПИТАНИЕ.	Не отключайте питание во время обновления ПО.
HE216	Обновление ПО. Загрузка с сервера. НЕ ОТКЛЮЧАЙТЕ ПИТАНИЕ.	Не отключайте питание во время загрузки ПО с сервера.

СПРАВОЧНЫЕ СООБЩЕНИЯ И СООБЩЕНИЯ О НЕИСПРАВНОСТЯХ

СПРАВОЧНОЕ СООБЩЕНИЕ	ЗНАЧЕНИЕ	ДЕЙСТВИЯ ИЛИ ОБЪЯСНЕНИЕ
HE218	Обновление ПО. Установка основного РСВ. НЕ ОТКЛЮЧАЙТЕ ПИТАНИЕ.	Не отключайте питание во время обновления ПО.
END	Промывка завершена. Снимите шприц с промывочного держателя и верните его на консоль. Если шприц снят, верните его в промывочный держатель.	
DOOR	Открыта дверца плевательницы.	Заккрыть
FC.LD	Переместите педаль блока ножного управления в крайнее левое положение. Нажмите педаль вниз и удерживайте. При этом ненадолго нажмите центральную головку в направлении движения кресла вверх.	Переместите педаль блока ножного управления в крайнее левое положение. Нажмите педаль вниз и удерживайте. При этом ненадолго нажмите центральную головку в направлении движения кресла вверх.
FC.LU	Переместите педаль блока ножного управления в крайнее левое положение и удерживайте. При этом ненадолго нажмите центральную головку в направлении движения кресла вверх.	Переместите педаль блока ножного управления в крайнее левое положение и удерживайте. При этом ненадолго нажмите центральную головку в направлении движения кресла вверх.
FC.CD	Нажмите педаль блока ножного управления и удерживайте. При этом ненадолго нажмите центральную головку в направлении движения кресла вверх.	Нажмите педаль блока ножного управления и удерживайте. При этом ненадолго нажмите центральную головку в направлении движения кресла вверх.
FC.CU	Держите педаль блока ножного управления в положении покоя (в центре). Нажмите центральную головку в направлении движения кресла вверх.	Держите педаль блока ножного управления в положении покоя (в центре). Нажмите центральную головку в направлении движения кресла вверх.
FC.RD	Переместите педаль блока ножного управления в крайнее правое положение. Нажмите педаль вниз и удерживайте. При этом ненадолго нажмите центральную головку в направлении движения кресла вверх.	Переместите педаль блока ножного управления в крайнее правое положение. Нажмите педаль вниз и удерживайте. При этом ненадолго нажмите центральную головку в направлении движения кресла вверх.
FC.RU	Переместите педаль блока ножного управления в крайнее правое положение и удерживайте. При этом ненадолго нажмите центральную головку в направлении движения кресла вверх.	Переместите педаль блока ножного управления в крайнее правое положение и удерживайте. При этом ненадолго нажмите центральную головку в направлении движения кресла вверх.
FC.--	Для выхода из режима калибровки блока ножного управления нажмите и удерживайте выключатель калибровки в течение 4 сек.	

22.2 Сообщения об ошибках

В таблице ниже приведены сообщения об ошибках, которые предназначены, главным образом, для оказания помощи технику.

Таблица 1: Общие сообщения об ошибках

КОД ОШИБКИ	ОБЪЯСНЕНИЕ
E1.01	Короткое замыкание водяного клапана.
E1.02	Короткое замыкание воздушного клапана.
E1.03	Короткое замыкание клапана промывки чаши.
E1.04	Короткое замыкание клапана наполнения стакана.
E1.05	Короткое замыкание клапана промывки.
E1.06	Короткое замыкание пульсирующего клапана сепаратора.
E1.07	Короткое замыкание клапана эжектора
E1.08	Короткое замыкание экстра спуска 1.
E1.09	Короткое замыкание экстра спуска 2
E1.10	Короткое замыкание экстра спуска 3
E1.11	Короткое замыкание сигнала запуска сепаратора/ клапана запуска Microvac
E1.12	Короткое замыкание водяного клапана шприца ассистента
E1.13	Короткое замыкание сигнала перезапуска сигнализации сепаратора.
E1.14	короткое замыкание выхода PLANET (ELMP)
E1.15	Не используется или отсутствует в руководствах
E2.01	Разомкнутая цепь входного водяного клапана
E2.02	Разомкнутая цепь входного воздушного клапана
E2.03	Разомкнутая цепь клапана промывки чаши
E2.04	Разомкнутая цепь клапана наполнения стакана
E2.05	Предупреждение разомкнутой цепи основного выхода PCB.
E2.06	Разомкнутая цепь пульсирующего клапана сепаратора.
E2.07	Предупреждение разомкнутой цепи основного выхода PCB.
E2.08	Предупреждение разомкнутой цепи основного выхода PCB.
E2.09	Предупреждение разомкнутой цепи основного выхода PCB.
E2.10	Предупреждение разомкнутой цепи основного выхода PCB.
E2.11	Разомкнутая цепь сигнала запуска сепаратора/ клапана Microvac.
E2.12	Разомкнутая цепь водяного клапана шприца ассистента.
E2.13	Разомкнутая цепь сигнала перезапуска сигнализации сепаратора.
E2.14	Предупреждение разомкнутой цепи основного выхода PCB.
E2.15	Не используется или отсутствует в .
E3.1	Давление воздуха на входе слишком мало по сравнению с давлением воды.
E3.2	Проблема общего давления.

СПРАВОЧНЫЕ СООБЩЕНИЯ И СООБЩЕНИЯ О НЕИСПРАВНОСТЯХ

Таблица 1: Общие сообщения об ошибках

КОД ОШИБКИ	ОБЪЯСНЕНИЕ
E3.3	Проблема общего давления.
E3.4	Внутреннее давление воздуха (после регулятора давления) слишком мало.
E3.5	Внутреннее давление воздуха (после регулятора давления) слишком велико.
E4.1	Короткое замыкание в кабеле от МСВ к панели управления/ аспирационному держателю в ветке 1.
E4.2	Короткое замыкание в кабеле от МСВ к панели управления/ аспирационному держателю в ветке 2.
E5	Установлено устройство, которое не поддерживается.
E6.01	Ошибка блокировки поднятия плевательницы.
E6.02	Ошибка блокировки опускания плевательницы.
E6.03	Ошибка блокировки опускания кресла.
E6.04	Ошибка блокировки поднятия чаши плевательницы.
E6.05	Ошибка блокировки опускания чаши плевательницы.
E6.07	Ошибка блокировки поднятия консоли.
E6.08	Ошибка блокировки опускания консоли.

Таблица 2: Сообщения об ошибках электропитания

КОД ОШИБКИ	ОБЪЯСНЕНИЕ
E7	Сбой напряжения IPS на МСВ.
E8	Справочное сообщение об ошибке электропитания.
E9	Внутренне рабочее напряжение слишком низкое.
E10	Внутренне рабочее напряжение слишком высокое.
E11.1	Перегорание предохранителя рабочего освещения (F5) и/или водонагревателя (F7) в главном блоке управления (МСВ).
E11.2	Перегорание предохранителя сепаратора (F6) и/или нагревателя шприца вода/воздух (F8) в блоке МСВ.
E11.3	Перегорание одного из предохранителей электронных устройств +24 В (F9 или F10) в блоке МСВ.
E11.4	Короткое замыкание выпрямителя D5 или D6 или оба предохранителя +24В (F3 или F4) на МСВ перегорели. Управление креслом, инструментами и подголовником невозможны.
E11.5	Перегорел предохранитель сепаратора (F5) на МСВ. Управление креслом, инструментами и подголовником невозможны.
E11.6	Перегорел предохранитель нагревателя воды (F6) МСВ. Управление креслом, инструментами и подголовником невозможны.
E11.7	Перегорел предохранитель подогревателя шприца (F7) на МСВ. Управление креслом, инструментами и подголовником невозможны.
E11.8	Перегорел предохранитель полимеризационной лампы (F8) на МСВ. Управление креслом, инструментами и подголовником невозможны.

СПРАВОЧНЫЕ СООБЩЕНИЯ И СООБЩЕНИЯ О НЕИСПРАВНОСТЯХ

Таблица 2: Сообщения об ошибках электропитания

КОД ОШИБКИ	ОБЪЯСНЕНИЕ
E12.1	Слишком низкое напряжение SELV (ниже 30В). Управление креслом, инструментами и подголовником невозможны.
E12.2	Слишком высокое напряжение SELV (выше 39В)
E13	Приемлемый внешний диапазон частоты.
E14	Ошибка датчика измерения температуры IPS.
E15	Радиатор IPS на MCB перегрет.
E16	Новый тип электроники инструмента для снятия зубного камня.
E16.1	Новый тип электроники инструмента для снятия зубного камня в MCB.
E16.2	Новый тип электроники инструмента для снятия зубного камня в IMUX.
E16.3	Слот электроники инструмента для снятия зубного камня не соответствует разъему шланга инструмента.
E16.4	В слот электроники инструмента для снятия зубного камня подключен другой инструмент.
E17	Справочное сообщение об ошибке электропитания.
E18	Справочное сообщение об ошибке электропитания.

Таблица 3: Сообщения об ошибках панели управления

КОД ОШИБКИ	ОБЪЯСНЕНИЕ
E19.1	Панель управления нового типа на узле 1.
E19.2	Панель управления нового типа на узле 1.
E20.1	Залипание клавиши панели управления.
E20.2	Залипание клавиши панели управления.
E21	Ошибка панели управления.
E22	Ошибка панели управления.

Таблица 4: Сообщения об ошибках инструментов

КОД ОШИБКИ	ОБЪЯСНЕНИЕ
E23	Перегорание лампы фотополимеризации или её плохой контакт в патроне.
E24	Ошибка панели управления.
E25	Выбранной полимеризационной светодиодной лампе нужна новая версия IMUX РСВ.
E26	Ошибка инструмента
E27	Ошибка инструмента

СПРАВОЧНЫЕ СООБЩЕНИЯ И СООБЩЕНИЯ О НЕИСПРАВНОСТЯХ

Таблица 5: Сообщения об ошибках мультиплексора инструментов

КОД ОШИБКИ	ОБЪЯСНЕНИЕ
E28.1	При включении установки сигнал опорного резистора выходит за границы.
E28.2	Сигнал активного инструмента выходит за границы.
E28.3	Сигнал шприца выходит за границы.
E28.4	При включении инструмента сигнал опорного резистора выходит за границы.
E28.5	Сигнал шприца изменяется во время использования (мигает).
E29	Ошибка напряжения питания оптоволоконного освещения в IMUX.
E30	Сообщения об ошибках мультиплексора инструментов.
E31	Сообщения об ошибках мультиплексора инструментов.
E32.1	IMUX не отвечает. Кабель IMUX отключен или есть поломка в кабеле или IMUX.
E32.2	ПО IMUX не совместимо (Новый тип IMUX) с ПО МСВ.
E32.3	Ошибка данных IMUX (короткое замыкание кабеля).
E32.4	Ошибка связи IMUX.
E32.5	Неверный тип IMUX или неверный тип установки.
E33.1	Короткое замыкание клапана выбора шприца.
E33.2	Короткое замыкание клапана выбора инструмента 1.
E33.3	Короткое замыкание клапана выбора инструмента 2.
E33.4	Короткое замыкание клапана выбора инструмента 3.
E33.5	Короткое замыкание клапана выбора инструмента 4.
E33.6	Сообщения об ошибках мультиплексора инструментов.
E33.7	Короткое замыкание клапана привода/воздушного охлаждения.
E33.8	Короткое замыкание клапана воздушного хладагента.
E33.9	Короткое замыкание клапана водяного хладагента.
E34	Не используется или отсутствует в руководствах.
E34.1	Разомкнутая цепь клапана выбора шприца.
E34.2	Разомкнутая цепь клапана выбора инструмента 1.
E34.3	Разомкнутая цепь клапана выбора инструмента 2.
E34.4	Разомкнутая цепь клапана выбора инструмента 3.
E34.5	Разомкнутая цепь клапана выбора инструмента 4.
E34.6	Сообщения об ошибках мультиплексора инструментов.
E34.7	Разомкнутая цепь клапана привода/воздушного охлаждения.
E34.8	Разомкнутая цепь воздушного хладагента.
E34.9	Разомкнутая цепь водяного хладагента.
E35.1	Выход датчика давления воздуха привода/охлаждения <0.2 В.
E35.2	Выход датчика давления воздушного хладагента <0.2 В.
E35.3	Выход датчика давления водяного хладагента <0.2 В.

СПРАВОЧНЫЕ СООБЩЕНИЯ И СООБЩЕНИЯ О НЕИСПРАВНОСТЯХ

Таблица 5: Сообщения об ошибках мультиплексора инструментов

КОД ОШИБКИ	ОБЪЯСНЕНИЕ
E35.4	Выход датчика дифференциального давления <0.2 В.
E36.1	Выход датчика давления воздуха привода/охлаждения >5 В.
E36.2	Выход датчика давления воздушного хладагента >5 В.
E36.3	Выход датчика давления водяного хладагента >5 В.
E36.4	Выход датчика дифференциального давления >5 В.
E37	Кабель датчика давления плохо подключен к IMUX.
E38	Сообщения об ошибках мультиплексора инструментов.
E39	Сервопривод не может поддерживать давление воздушного клапана привода (охлаждения) в инструменте.
E40	Сообщения об ошибках мультиплексора инструментов.
E41	Сообщения об ошибках мультиплексора инструментов.
E42	Сервопривод не может поддерживать давление воздушного хладагента
E43	Сообщения об ошибках мультиплексора инструментов.
E44	Сообщения об ошибках мультиплексора инструментов.
E45	Сервопривод не может поддерживать давление водяного хладагента.
E46	Сообщения об ошибках мультиплексора инструментов.

Таблица 6: Сообщения об ошибках держателей аспирационных трубок

КОД ОШИБКИ	ОБЪЯСНЕНИЕ
E47	Новый тип держателя аспирационной трубки.
E47.1	Новый тип держателя аспирационной трубки в ветке 1.
E47.2	Новый тип держателя аспирационной трубки в ветке 2.
E48.1	Держатели не обнаружены.
E48.2	Сообщения об ошибке держателей аспирационных трубок (STH).
E48.3	Сообщения об ошибке держателей аспирационных трубок (STH).
E48.4	Сообщения об ошибке держателей аспирационных трубок (STH).
E49.1	Поломка PCB аспирационного держателя или его кабеля в ветке 1.
E49.2	Поломка PCB аспирационного держателя или его кабеля в ветке 2.
E50	Неопределенная конфигурация переключки STCS.
E50.1	WMS нужно установить на отключение использования воды из бутылки при запуске очистки STCS.

Таблица 7: Сообщения об ошибках блока ножного управления

КОД ОШИБКИ	ОБЪЯСНЕНИЕ
E51.1	Сообщения об ошибках блока ножного управления.
E51.2	Блок ножного управления не отвечает.

СПРАВОЧНЫЕ СООБЩЕНИЯ И СООБЩЕНИЯ О НЕИСПРАВНОСТЯХ

Таблица 7: Сообщения об ошибках блока ножного управления

КОД ОШИБКИ	ОБЪЯСНЕНИЕ
E51.3	Педаль блока ножного управления была нажата вниз когда установка была включена.
E51.4	Педаль блока ножного управления была в исходном положении, когда установка была включена.
E51.5	Головка управления креслом блока ножного управления была в исходном положении, когда установка была включена.
E51.6	Левая головка блока ножного управления заклинила или активна при включении питания или после использования педали.
E51.7	Правая головка блока ножного управления заклинила или активна при включении питания или после использования педали.
E52	Новый тип блока ножного управления, обновить ПО МСВ.
E52.1	Несовместимое ПО ресивера беспроводного блока ножного управления.
E52.2	Несовместимое ПО беспроводного блока ножного управления
E52.3	Несовместимое ПО блока ножного управления
E53	Ошибка данных блока ножного управления (короткое замыкание кабеля).
E54.0	Ошибка управления блока ножного управления.
E54.1	Неисправность записи EEPROM блока ножного управления.
E54.2	Неисправность считывания EEPROM блока ножного управления.
E54.3	Педаль слишком далеко от датчиков, канал А.
E54.4	Педаль слишком далеко от датчиков, канал В.
E54.5	Плита датчиков слишком наклонена с обеих сторон, ошибка контрольной суммы.
E54.6	Плита датчиков слишком близко к РСВ, канал А.
E54.7	Плита датчиков слишком близко к РСВ, канал В.
E54.8	Ошибка ретригера блока ножного управления.
E54.9	Ошибка калибровки блока ножного управления.
E55	Сообщения об ошибках блока ножного управления.

Таблица 8: Сообщения об ошибках лампы рабочего освещения

КОД ОШИБКИ	ОБЪЯСНЕНИЕ
E56	Неверное соединение лампы рабочего освещения или короткое замыкание кнопки включения.
E57	Несовместимое ПО
E58	Перегорела лампа.

Таблица 9: Сообщения об ошибках системы сепарации

КОД ОШИБКИ	ОБЪЯСНЕНИЕ
E59.1	Сепаратор сообщает о функциональной ошибке.

СПРАВОЧНЫЕ СООБЩЕНИЯ И СООБЩЕНИЯ О НЕИСПРАВНОСТЯХ

Таблица 9: Сообщения об ошибках системы сепарации

КОД ОШИБКИ	ОБЪЯСНЕНИЕ
E59.2	Сепаратор сообщает о функциональной ошибке.
E60	Сепаратор не отвечает или неисправен кабель сепаратора.
E61	Сепаратор переполнен водой.
E62	Новый тип сепаратора, который не может управляться МСВ.
E63.1	WMS установлена, хотя не должна (в соответствии с режимом обслуживания).
E63.2	WMS не установлена, хотя должна в соответствии с режимом обслуживания.

Таблица 10: Сообщения об ошибках кресла пациента

КОД ОШИБКИ	ОБЪЯСНЕНИЕ
E64	Потенциометр положения сиденья или его кабель неисправны или отключены.
E65	Подъемный мотор не запускается или отсутствует сигнал от потенциометра положения.
E65.1	Подъемный мотор не запускается. Реле EmeStop PCB/кабелей или датчик/кабели положения могут быть неисправны.
E66	Подъемный мотор или его кабель потенциометра положения неисправны или неправильно подключены.
E67	Потенциометр положения спинки или его кабель неисправны или неправильно подключены.
E68	Подъемный мотор спинки не запускается или отсутствует сигнал от потенциометра положения.
E68.1	Подъемный мотор спинки не запускается. Реле EmeStop PCB/кабелей или датчик/кабели положения могут быть неисправны.
E69	Реле EmeStop PCB/кабелей или датчик/кабели положения могут быть неисправны.
E70	
E70.1	Ошибка подъемного мотора.
E70.2	Ошибка мотора спинки.
E71	Сообщения об ошибках кресла пациента.

Таблица 11: Сообщения об ошибках основного CPU

КОД ОШИБКИ	ОБЪЯСНЕНИЕ
E72.1	Ошибка программы (Flash-EPROM). Основное ПО повреждено. Замените Flash-EPROM.
E72.2	Ошибка программы (Flash-EPROM). ПО запуска повреждено. Замените Flash-EPROM.
E72.3	Ошибка программы (Flash-EPROM).

СПРАВОЧНЫЕ СООБЩЕНИЯ И СООБЩЕНИЯ О НЕИСПРАВНОСТЯХ

Таблица 11: Сообщения об ошибках основного CPU

КОД ОШИБКИ	ОБЪЯСНЕНИЕ
E72.4	Ошибка передачи данных при обновлении ПО PCB с запоминающего устройства панели управления.
E73.1	Ошибка EEPROM, сбой стирания/программы CPU EEPROM, замените CPU.
E73.2	Неверное содержание регистра конфигурации CPU, замените CPU.
E73.3	Ошибка контрольной суммы CPU EEPROM.
E73.4	Запрограммированная контрольная сумма CPU EEPROM. Замените CPU, если ошибка появляется слишком часто.
E74.1	Ошибка RAM, сбой тестирования внешней RAM, замените RAM.
E74.2	Сбой тестирования CPU RAM, замените CPU.
E75.1	Ошибка CPU, перезапуск WD.
E75.2	Несанкционированный код OP.
E75.3	Несанкционированный вектор.
E75.6	Отказ питания.
E75.7	Перезапуск таймера.
E76	Сообщения об ошибках основного CPU.
E77	Ошибка связи с внешним устройством, предназначенным для использования в будущем.
E79	Невозможно сбросить давление воды IMUX во время цикла WCS.

Таблица 12: Сообщения об ошибке подголовника

КОД ОШИБКИ	ОБЪЯСНЕНИЕ
E80.1	Моторизованный подголовник не обнаружен (в соответствии с конфигурацией режима обслуживания).
E80.2	моторизованный подголовник обнаружен, но не настроен в конфигурации режима обслуживания.
E80.3	Зажатие джойстика подлокотника (со стороны дантиста) или неисправность кабеля.
E80.4	Зажатие джойстика подлокотника (со стороны ассистента) или неисправность кабеля.
E81	Ошибка связи моторизованного подголовника (возможно устаревшее или неверное ПО, или ослабление кабелей, или короткое замыкание).
E81.1	Ошибка связи моторизованного подголовника.
E82	ПО подголовника несовместимо с ПО MCB.
E82.1	ПО подголовника несовместимо с ПО MCB.
E82.2	Несовместимое ПО подголовника.
E90	Обнаружена утечка воды.

Таблица 13: Сообщения об ошибке обновления ПО

КОД ОШИБКИ	ОБЪЯСНЕНИЕ
E99	Ошибка обновления ПО.
E99.1	Ошибка обновления ПО МСВ.
E99.2	Ошибка обновления ПО IMUX.
E99.3	Ошибка обновления ПО панели управления.
E99.4	Ошибка обновления ПО лампы рабочего освещения.
E99.5	Ошибка обновления ПО моторизованного подголовника.
E99.6	Ошибка обновления ПО блока ножного управления.
E99.7	Ошибка обновления ПО беспроводного блока ножного управления.
E99.8	Ошибка обновления ПО ресивера беспроводного блока ножного управления.

Таблица 14: Сообщения об ошибках, генерируемые панелью управления

КОД ОШИБКИ	ОБЪЯСНЕНИЕ
EP19.3	Несоответствие версии панели управления.
EP19.5	ПО панели управления обновлено неудачно или неисправность карты памяти.
EP21.1	Неисправность дисплея панели управления.
EP21.2	Ошибка данных панели управления.
EP21.5	Невозможно прочитать версию ПО РСВ.
EP21.6	ПО панели управления не установлено или ошибка ПО.
EP21.7	Индикаторная панель не работает.

Подробную информацию по ошибкам см. в техническом руководстве Planmeca Compact i Classic v2.

23 УТИЛИЗАЦИЯ УСТАНОВКИ

Для снижения воздействия на окружающую среду на протяжении всего срока службы установки, изделия компании "Planmesa" разрабатываются таким образом, чтобы они были максимально безопасными в производстве, использовании и утилизации.

Части, которые могут использоваться повторно, следует всегда направлять в соответствующие центры переработки после удаления опасных отходов. Ответственность за утилизацию устаревших установок несёт их владелец.

Утилизация всех частей и компонентов, содержащих опасные материалы, должна производиться в соответствии с законодательством об утилизации отходов и инструкциями, издаваемыми органами, отвечающими за охрану окружающей среды. При работе с отходами необходимо учитывать сопряжённый с этим риск и соблюдать необходимые меры предосторожности.

Часть	Основные материалы для утилизации	Материалы , допускающие повторное использование	Место утилизации отходов	Опасные отходы (отдельный сбор)
Рама и крышки - металл	Алюминий, оцинкованная сталь	X		
- пластик		X		
- резина - стекло - фарфор	ПВХ, ПУР, другие пластики	X	X	X
Мотор		(X)		
Платы компонентов		(X)		
Кабели, трансформаторы	Медь, сталь	X X		
Сепаратор амальгамы(* - фильтры - коллекторы				X X
Упаковка	Древесина, картон, бумага	X X X		

Часть	Основные материалы для утилизации	Материалы, допускающие повторное использование	Место утилизации отходов	Опасные отходы (отдельный сбор)
Другие части			X	

*) См. инструкции, предоставленные производителем.

24 ТЕХНИЧЕСКИЕ ХАРАКТЕРИСТИКИ

ПОТРЕБЛЯЕМАЯ МОЩНОСТЬ	макс 1200 ВА
СЕТЕВОЕ НАПРЯЖЕНИЕ	100 В переменного тока 115 В переменного тока 220-240 В переменного тока
ЧАСТОТА ПИТАНИЯ	50/60 Гц
ДАВЛЕНИЕ ВОЗДУХА НА ВХОДЕ	550 кПа до 900 кПа (80 psi до 130 psi)
ДАВЛЕНИЕ ВОДЫ НА ВХОДЕ	300 - 900 кПа
ЖЕСТКОСТЬ ВОДЫ НА ВХОДЕ	≤ 8°dH (1°dH = 20мг Са/3л воды)
МАССА	130 кг
ТЕМПЕРАТУРА ОКРУЖАЮЩЕЙ СРЕДЫ	Рабочая +15°C to +35°C (+59°F до +95°F) Хранения -5°C to +60°C (+23°F до +140°F)
ОТНОСИТЕЛЬНАЯ ВЛАЖНОСТЬ	5% ОВ до 95% ОВ; отсутствие конденсата
ВЫСОТА	< 2000 м (менее 1.25 мили)
ЭЛЕКТРИЧЕСКАЯ КЛАССИФИКАЦИЯ	Класс I, тип В и ВF
ДЕЙСТВИЕ ЭЛЕКТРОДВИГАТЕЛЕЙ ПОДЪЕМА КРЕСЛА И СПИНКИ	Работа с перерывами, ED 8%, 25 с "ВКЛ", 300 с "ВЫКЛ"

ВНИМАНИЕ Если установка хранилась при температуре ниже +10°C более нескольких часов, ей необходимо дать достигнуть комнатной температуры в упаковке до подключения к сети.

24.1 Классификация инструментов



Тип В



Тип ВF

Электрическая классификация инструментов отмечена на шланге инструмента в виде В или ВF. При отсутствии маркировки, электрический ток на данный инструмент не подается.

Ниже приведен список инструментов, доступных для стоматологической установки Planmeca Compact i Touch v2 и их тип электрической классификации.

Инструмент	Тип
Шланг электромотора	В
Подвергаемый автоклавной обработке 3-х сторонний шприц	В
Микромотор BienAir MC-3 LED	В
Микромотор BienAir MX2 безщеточный с LED	В
2-ой Безщеточный микромотор BienAir MX2 с LED	В
Инструмент для безболезненного снятия зубного камня EMS LED	В
Инструмент для безболезненного снятия зубного камня EMS	В
3-х сторонний шприц Ergo (наклонный)	В
3-х сторонний шприц Ergo (прямой)	В
6-ти сторонний шприц Ergo (наклонный)	В
6-ти сторонний шприц Ergo (прямой)	В
6-ти сторонний шприц Ergo с лампой (прямой)	В
Инструмент для снятия зубного камня LM-PowerHand	В
LM-ProPower SteriLED (инструмент для снятия зубного камня с наконечником)	В
Инструмент для снятия зубного камня LM-ProPower UltraLED	В
Безщеточный микромотор Planmeca Minetto с LED	В
Шланг оптоволоконной турбины PM	В
Шланг оптоволоконной турбины PM S	В
Полимеризационная лампа Satelec MiniLED	В
Полимеризационная лампа Satelec MiniLED Supercharged	В
Инструмент для снятия зубного камня Satelec Newtron LED	В
Инструмент для снятия зубного камня Satelec Newtron	В
Безщеточный микромотор W&H EM-E8 с LED	В
Dürr VistaCam PAL	BF
Полимеризационная лампа Planmeca Lumion LED	BF
Sopro 617 PAL	BF
Sopro Life PAL	BF

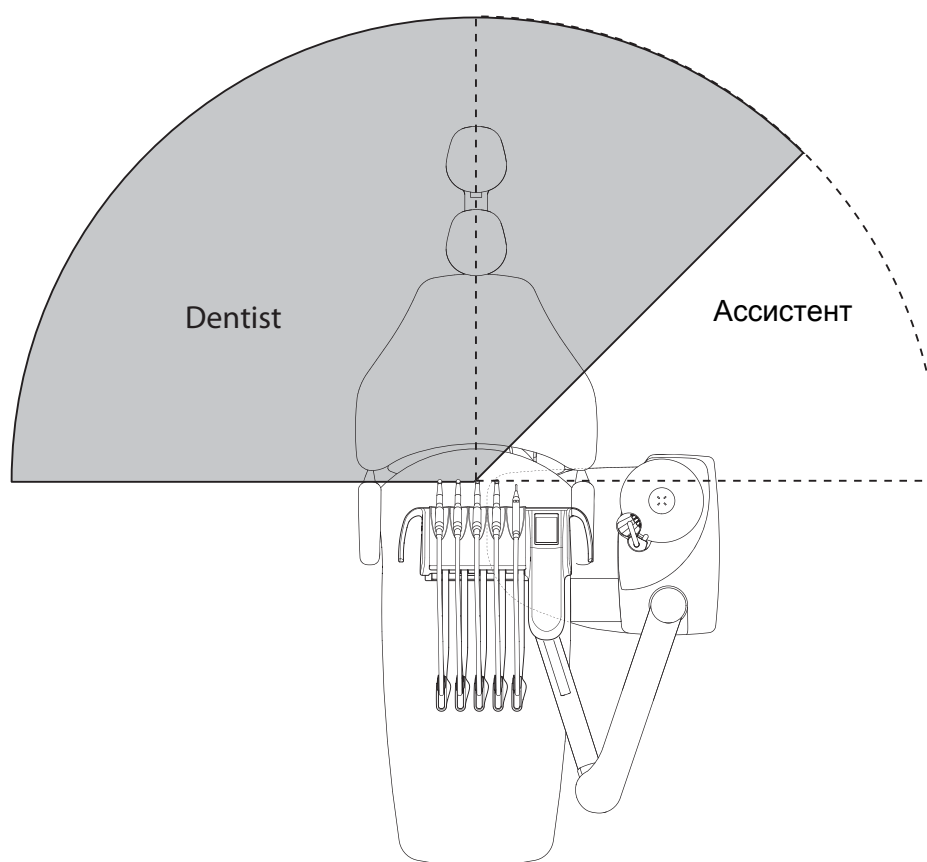
24.2 Габаритные размеры

Расположение пациента, стоматолога и ассистента

На следующем рисунке показан пример размещения дантиста и ассистента при лечении.

пациент должен всегда находиться в кресле, а его руки и ноги на обивке. Стоматолог и ассистент могут перемещаться в областях, отмеченных на рис. ниже. .

ПРИМЕЧАНИЕ Рисунок ниже является только примером и предлагает один возможный сценарий. размещение дантиста и медсестры зависит используемого метода работы, ситуации, региона и т.д. и поэтому может не определяться точно в данном руководстве.

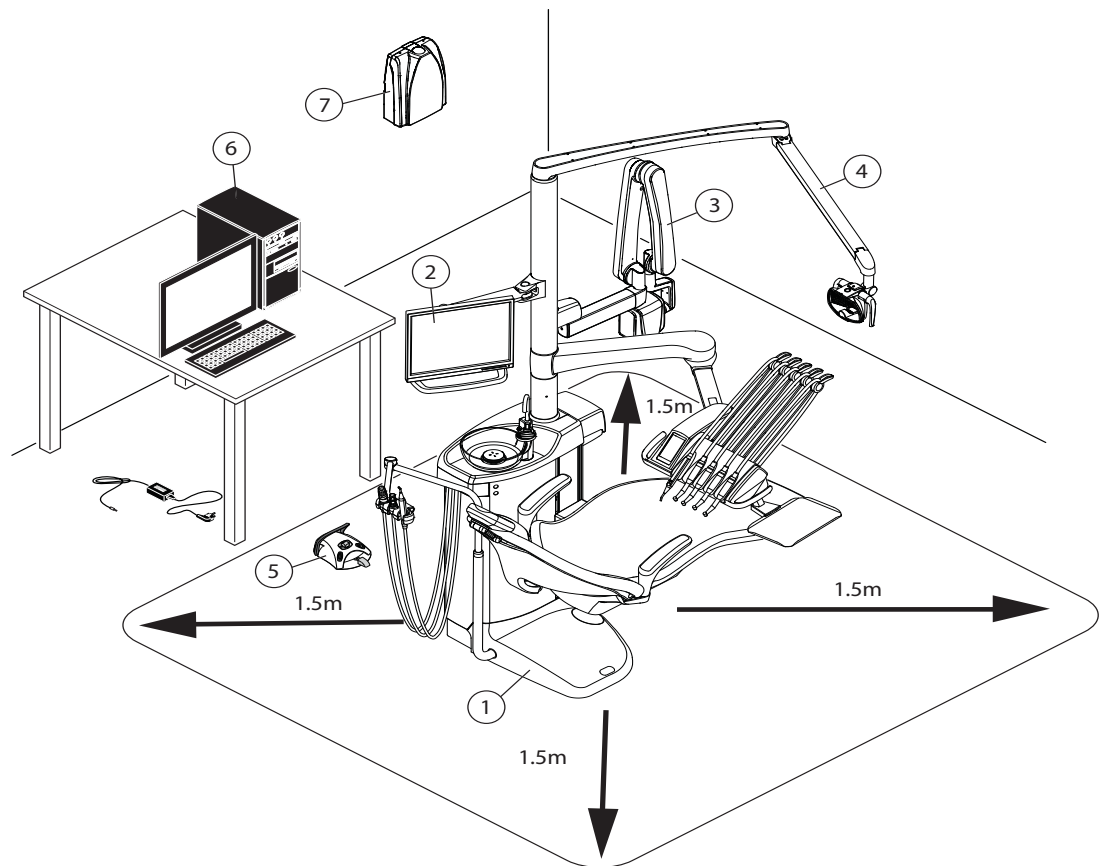


Зона пациента

Зона пациента составляет 1.5 м(59.1”) в каждом направлении от стоматологической установки.

Внешний ПК, его клавиатура и мышь, а также питание Planmeca ProSensor и узел генератора Planmeca ProX должны быть расположены вне зоны пациента. Стоматолог, ассистент и пациент не должны дотрагиваться до оборудования вне зоны пациента во время лечения.

ВНИМАНИЕ Во внутренней зоне пациента использовать только определенные Planmeca устройства.



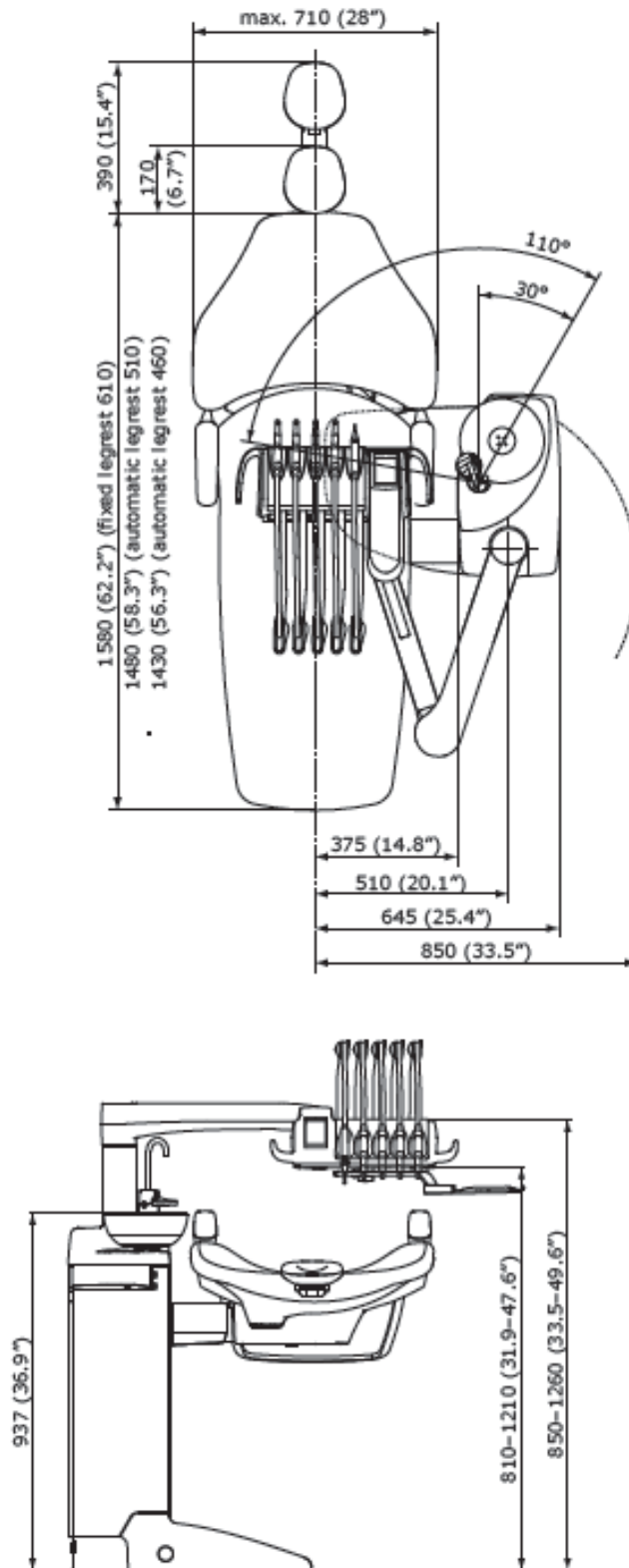
Внутренняя зона пациента:

1. Стоматологическая установка
2. Монитор Planmeca
3. Голова рентгеновской трубки Planmeca ProX и узел кронштейна
4. светодиодная лампа Planmeca
5. Блок ножного управления

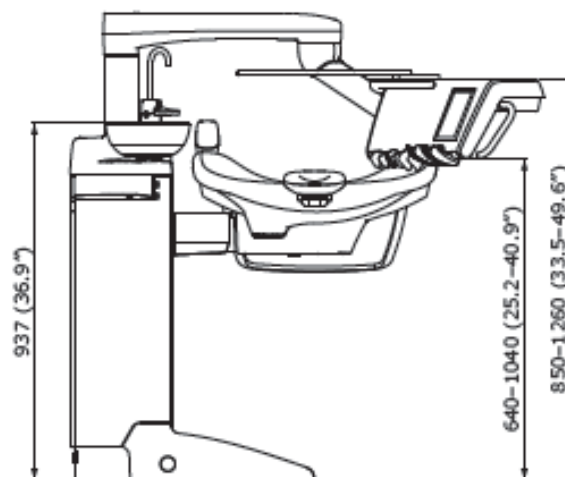
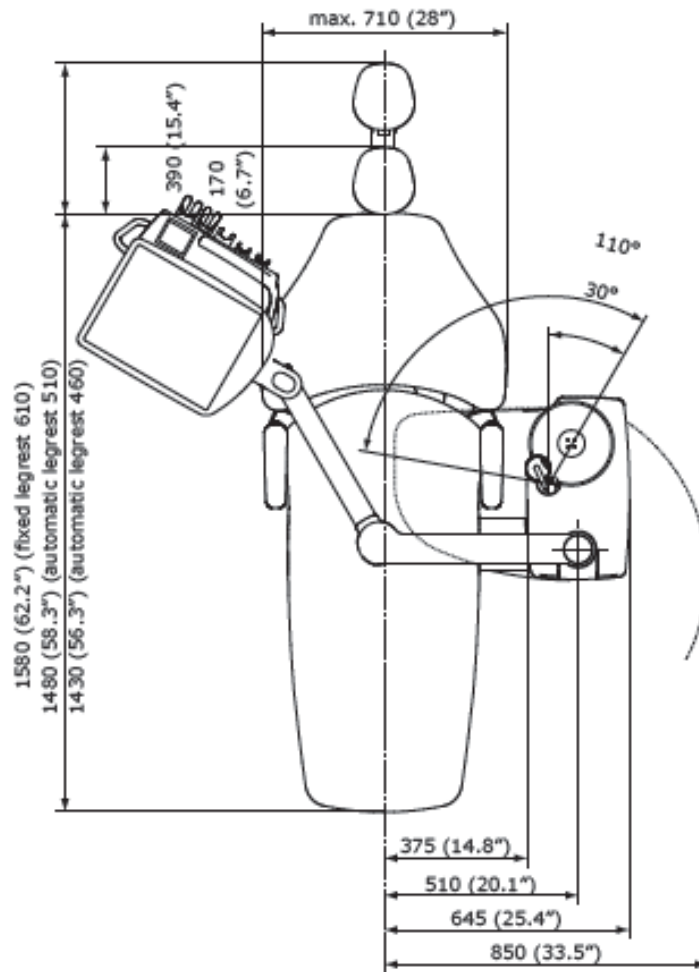
Внешняя зона пациента:

6. Внешний ПК
7. Узел генератора Planmeca ProX

Кронштейн с верхней подачей инструментального блока со сбалансированными инструментальными кивками



Кронштейн с верхней подачей инструментов с нижней подачей



24.3 Потребление воды стоматологической установкой Planmeca Compact i Classic v2

Часть	Потребление воды
Чаша плевательницы	Расход составляет приблизительно 2,5 л (0,66 галлона) в минуту. Расход может быть настроен
Наполнение стакана	Наполнение стакана регулируется в соответствии с размерами используемого стакана.
Шприц	Расход составляет приблизительно 0,1 литра (0,03 галлона) в минуту
Наконечники	Расход составляет приблизительно 0,05 литра (0,01 галлона) в минуту.
Аспирационная система	При работе аспирационной системы для поддержания ее чистоты используется малое количество воды, приблизительно 0,2 литра (0,05 галлона).
Цикл очистки аспирационной системы	Очистка производится один раз в день, при этом используются 2,5 литра (0,66 галлона) воды.

PLANMECA

Planmeca Oy | Asentajankatu 6 | 00880 Helsinki | Finland
tel. +358 20 7795 500 | fax +358 20 7795 555 | sales@planmeca.com | www.planmeca.com

